

# ELETTRONICA

**NUOVA**

Anno 27 - n. 181

RIVISTA MENSILE

5/95 Sped. Abb. Postale 50%

SETTEMBRE-OTTOBRE 1995

**ANDIAMO a caccia  
di ULTRASUONI**

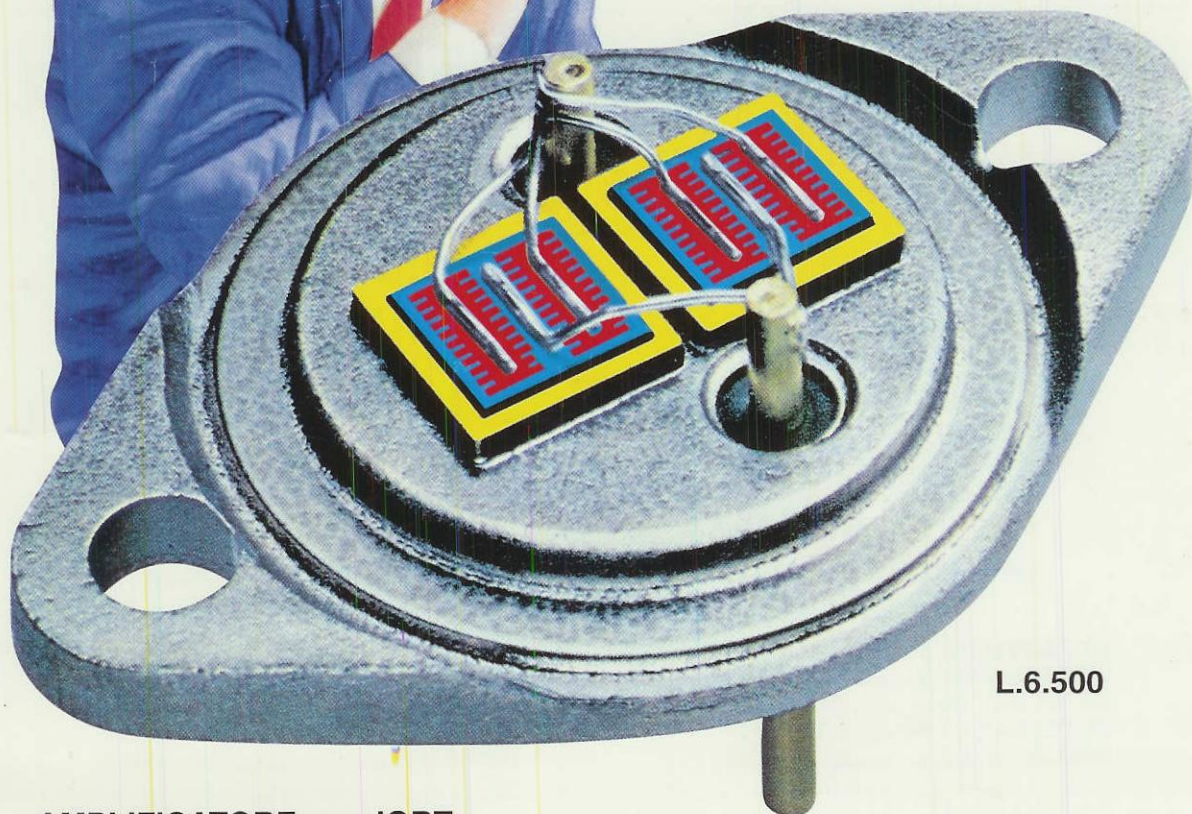
**MODULO UHF  
per TV**

una **BUSSOLA elettronica**

**STADI D'INGRESSO per HI-FI**

**microTELECAMERA  
che vede anche al BUIO**

**SCHEMA con DISPLAY LCD  
pilotata con un ST6**



**L.6.500**

**AMPLIFICATORE con IGBT  
da 100+100 Watt per AUTO**

**Direzione Editoriale**  
NUOVA ELETTRONICA  
Via Cracovia, 19 - 40139 BOLOGNA  
Telefono (051) 46.11.09  
Telefax (051) 45.03.87

**Fotocomposizione**  
LITOINCISA  
Via del Perugino, 1 - BOLOGNA

**Stabilimento Stampa**  
ROTOLITO EMLIANA s.r.l.  
Via del Lavoro, 15/A  
Altedo (BO)

**Distributore Esclusivo per l'Italia**  
PARRINI e C. s.r.l.  
Roma - Piazza Colonna, 361  
Tel. 06/6840731 - Fax 06/6840697  
Milano - Segrate - Via Morandi, 52  
Centr. Tel. (02) 2134623

**Ufficio Pubblicità**  
C.R.E.  
Via Cracovia, 19 - 40139 Bologna  
Tel. 051/464320

**Direttore Generale**  
Montuschi Giuseppe

**Direttore Responsabile**  
Carrozzo Michelangelo

**Autorizzazione**  
Trib. Civile di Bologna  
n. 5056 del 21/2/83

**RIVISTA MENSILE**  
**N. 181**  
**ANNO XXVII**  
**SETTEMBRE-OTTOBRE**

#### COLLABORAZIONE

Alla rivista Nuova Elettronica possono collaborare tutti i lettori.

Gli articoli tecnici riguardanti progetti realizzati dovranno essere accompagnati possibilmente con foto in bianco e nero (formato cartolina) e da un disegno (anche a matita) dello schema elettrico.

L'articolo verrà pubblicato sotto la responsabilità dell'autore, pertanto egli si dovrà impegnare a rispondere ai quesiti di quei lettori che realizzano il progetto, non saranno riusciti ad ottenere i risultati descritti.

Gli articoli verranno ricompensati a pubblicazione avvenuta. Fotografie, disegni ed articoli, anche se non pubblicati non verranno restituiti.

#### DIRITTI D'AUTORE

Tutti i diritti di riproduzione totale o parziale degli articoli - disegni - foto riportati sulla Rivista sono riservati. La protezione del diritto d'Autore è estesa anche a varianti apportate sui disegni dei circuiti stampati conformemente alla legge sui Brevetti.

Tutti gli schemi pubblicati possono essere utilizzati da tutti i nostri lettori solo per uso personale e non per scopi commerciali o industriali.

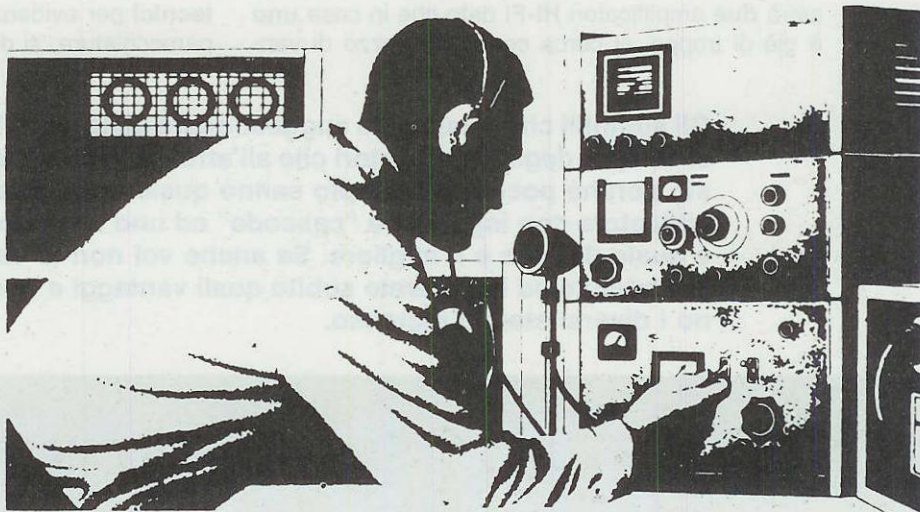
La Direzione della rivista Nuova Elettronica può concedere delle Autorizzazioni scritte dietro pagamento dei diritti d'Autore.

# NUOVA ELETTRONICA

#### ABBONAMENTI

Italia 12 numeri	L. 65.000	Numero singolo	L. 6.500
Estero 12 numeri	L. 95.000	Arretrati	L. 6.500

Nota: L'abbonamento dà diritto a ricevere n. 12 riviste



## SOMMARIO

STADI D'INGRESSO per HI-FI .....	2
una BUSSOLA elettronica per evitare di PERDERCI.....LX.1225	28
UN semplice TESTER per provare i tuoi TRANSISTOR .....LX.1228	36
ANDIAMO a caccia di ULTRASUONI .....	LX.1226 44
SCHEDA con DISPLAY LCD pilotata con un ST6 .....	LX.1207 52
microTELECAMERA che vede anche al BUIO .....	TV.30 70
MODULO UHF per TELEVISIONE .....	LX.1227 78
CONVERTIRE 12 Volt CC in 55+55 Volt CC 2 Amper .....	LX.1229 84
AMPLIFICATORE per AUTO da 100+100 Watt .....	LX.1231 98
PROGETTI in SINTONIA.....	121

Associato all'USPI  
(Unione stampa  
periodica italiana)



Nel vasto campo dell'elettronica il settore più consumistico è senz'altro quello dell'**Hi-Fi**, infatti le statistiche confermano che lo scorso anno gli audiofili hanno speso circa **150 miliardi** e altrettanti o più ne spenderanno nel prossimo anno.

Poichè questi numeri non passano inosservati nè dai fabbricanti nè dai rivenditori, non c'è da meravigliarsi se questi cercano di convincere gli audiofili, con l'ausilio di una pressante **pubblicità**, che l'**Hi-Fi** si misura in **lire**, quindi più si spende più migliora la qualità del suono.

Poichè si sa che un audiofilo difficilmente acquisterà **due** amplificatori **Hi-Fi** dato che in casa **uno** è già di troppo, si cerca con ogni mezzo di ven-

giorni e con un minimo di strumentazione riuscirà a farlo.

Noi ancora una volta ribadiamo che gli articoli redazionali **sponsorizzati** dalle Case Costruttrici non dicono mai la verità.

Se una Casa paga **20-30 milioni** all'anno per pubblicizzare il suo **cavo X** sulle pagine di un periodico, questo periodico non potrà di certo pubblicare un articolo dicendo ai lettori che il **cavo X** si può sostituire con un normale **filo** per impianti elettrici, perchè subito gli verrebbe tolta la pubblicità.

Anche se questi articoli sono completati con **dati tecnici** per evidenziare le caratteristiche delle apparecchiature, si dovrebbe sapere che quello che

**Gli audiofili che si lasciano suggestionare dalla pubblicità scelgono quasi sempre degli amplificatori che all'atto pratico risultano mediocri. Questo perché pochi ad esempio sanno quale differenza esiste tra un amplificatore con ingresso a "cascode" ed uno con "doppio differenziale" e quale dei due è il migliore. Se anche voi non lo sapete, leggete questo articolo ed imparerete subito quali vantaggi e quali svantaggi offrono i diversi stadi d'ingresso.**

## STADI D'INGRESSO

dergli degli accessori che servono a **poco** o a **niente** ad un prezzo **maggiorato**.

Quando leggiamo in taluni articoli di sostituire in un amplificatore di **marca** tutti i **condensatori**, di modificare la **rete di controreazione**, di utilizzare dei **costosissimi** cavi per altoparlanti o di apportare delle assurde modifiche per migliorarne il suono, rimaniamo esterefatti.

Coloro che forniscono questi "validi" consigli ovviamente non sanno che una Casa Costruttrice prima di mettere in produzione un **nuovo** amplificatore ne costruisce un **centinaio** di esemplari e li sottopone a dei rigorosi **test di laboratorio** che si concludono dopo circa **3-4 mesi**.

Nel corso di questi **test** si controlla ogni più piccolo particolare con l'intento di raggiungere il massimo della perfezione.

Se con questi **test** eseguiti con sofisticate e costose strumentazioni gli **ingegneri collaudatori** non riescono a capire che per migliorare un amplificatore basta sostituire i **condensatori** o modificare il valore di una **resistenza**, conviene licenziarli ed assumere uno di questi articolisti che in pochi

rileva una sofisticata strumentazione l'**orecchio umano** non potrà mai rilevarlo.

Per capirne il motivo prenderemo come esempio un elemento molto comune, cioè l'**acqua**.

Sapendo che l'**acqua** si beve per dissetarsi e che se ne consuma ogni giorno una enorme quantità, tutti i produttori di **acqua minerali** cercano di convincere i consumatori, con una **pressante pubblicità**, di **non bere** l'acqua del rubinetto ma **nemmeno** quella della concorrenza.

Il produttore dell'acqua **K** per convincere che la sua acqua è **migliore** delle altre, cercherà di suggestionare l'acquirente con frasi d'effetto del tipo:

- L'acqua **K** disintossica l'organismo
- Per rimanere giovani dovete bere l'acqua **K**
- L'atleta xx ha vinto perchè beve acqua **K**

Quindi farà scrivere un articolo al Professore dell'Università xx, che nel suo **laboratorio di analisi** ha verificato che l'acqua **K** disintossica l'organismo perchè contiene **meno** sostanze disciolte rispetto alle altre acque, e renderà noti i **valori** trovati:



sostanze disciolte	acqua K	acqua Z-Y-W
Calcio mg/l	34,5	97,8
Magnesio mg/l	9,2	18,5
Solfati mg/l	6,1	9,9
Nitrati mg/l	2,1	5,3
Sodio mg/l	1,5	4,2
Silice mg/l	5,4	11,7

Chiunque può rimanerne suggestionato e riteniamo perciò che sia importante che qualcuno si assuma l'onere di spiegare che questi dati non hanno nessun valore pratico per questi semplici motivi:

- Può essere anche vero che l'acqua **K** contiene meno sostanze disciolte, ma poichè l'acqua viene usata per dissetarsi, all'atto pratico anche le altre acque dissetano allo stesso modo e mai nessun **palato** potrà rilevare una differenza tra l'acqua **K** e le altre acque **Z-Y-W**.

- Solo se si fanno bere ad una persona un bicchiere d'acqua con la scritta **acqua Z** e un altro con la

## per HI-FI

scritta **acqua K** dopo averla suggestionata con la pubblicità e i **risultati** delle analisi di laboratorio, questa dirà che l'acqua **K** è veramente **migliore** e più **leggera** della **Z**.

- Se chi beve l'acqua **K** lo fa con l'intento di ingerire meno **impurità**, dovrebbe anche sapere che durante i pasti ne ingerisce in media una quantità **100-200 volte** maggiore.

Ad esempio, difficilmente si pensa che il **brodo** della minestra è fatto con della normale acqua prelevata dal rubinetto e che all'acqua necessaria per fare il **the** o il **caffè** che si prendono al Bar vengono aggiunte delle sostanze **decalcificanti** per evitare che i tubi della macchina possano incrostarsi.

- Il consumatore non sa nemmeno che il produttore dell'acqua **K**, ricevuti i dati delle **analisi** condotte dal Professore **xx**, stampa **milioni** e **milioni** di etichette, che per almeno **4-5 anni** continuerà ad applicare sulle bottiglie, anche se le caratteristiche di quest'acqua dopo pochi mesi non saranno già più le stesse.

- Nessuno mai legge sull'etichetta in quale **anno**

sono state effettuate queste analisi. Con l'inquinamento che esiste, un'analisi fatta nel **1990** o nel **1987** come talora è indicato in tali etichette, se venisse rifatta oggi potrebbe far scoprire che l'acqua **K** risulta peggiore delle altre.

In conclusione, non lasciatevi mai **suggestionare** dalla pubblicità perchè non è mai **veritiera al 100%**, anzi per il **50%** è ingannevole e questo vale per l'**acqua**, come per i **detersivi**, le **merendine**, l'**elettronica**, ecc.

Certi articoli **sponsorizzati** (una parola raffinata che sostituisce "pagati") creano soltanto confusione e di questo ce ne accorgiamo dalle lettere di consulenza che quotidianamente riceviamo:

- Ho letto sulla rivista xx che modificando la rete di **controreazione** in un amplificatore **Hi-Fi**, aumenta la **fedeltà**. Poichè mi accingo a **laurearmi** in elettronica, ho chiesto ai miei Professori se questo corrisponde a verità e questi mi hanno risposto che modificando la **controreazione** si corre il rischio di aumentare la **distorsione**. Chi ha ragione?

- Leggendo diversi articoli dedicati all'**Hi-Fi** di uno stesso periodico, ho notato che in uno si dice che i migliori amplificatori debbono avere uno **stadio d'ingresso** con un **differenziale doppio**, mentre nei numeri successivi si afferma che i migliori sono quelli con uno **stadio d'ingresso a specchio** e poi, ancora, quelli con **ingresso a cascode**, ma poichè nessuno spiega i vantaggi o gli svantaggi di ogni singola configurazione, non saprò mai qual è effettivamente il migliore.

Potremmo riportare tante e tantissime di queste lettere, ma poichè a chi ci legge interessa sapere se è vantaggioso oppure no modificare una **rete di controreazione**, oppure quali vantaggi offre un **circuito d'ingresso** rispetto ad un altro, per non farvi soffrire troppo a lungo passeremo subito alla parte **tecnica**.

## LA CONTROREAZIONE

Modificando la **rete di controreazione** di un amplificatore si corre sempre il rischio di **aumentare la distorsione**.

Se alla **minima potenza** la percentuale della **distorsione** aumenta leggermente, ad **1/4 di potenza** aumenterà del **doppio** e alla **massima potenza** aumenterà di **dieci** volte o più.

Il nostro **orecchio** non sarà mai in grado di rilevare queste **differenze** e poichè molti avranno nota-

to che variando il valore della **resistenza** collegata tra l'uscita del **finale** e lo stadio d'**ingresso**, aumenta il **guadagno**, avranno pensato di essere riusciti a **migliorare** le caratteristiche del loro amplificatore con questa semplice modifica.

Se una Casa Costruttrice è riuscita a progettare un amplificatore **Hi-Fi** con una **distorsione** dello **0,03%**, tentando di modificare la **rete di controreazione** l'orecchio umano noterebbe solo un **aumento di guadagno**, ma non riuscirebbe mai a rilevare se la **distorsione** da uno **0,03%** è salita ad uno **0,06%** o ad un **1%**.

Anche controllando la **forma d'onda** con un oscilloscopio non riusciremo mai a rilevare una differenza tra una **distorsione** dello **0,03%** ed una dell'**1%**, immaginatevi quindi se lo può fare un orecchio. Solo misurando la forma d'onda con appropriati strumenti di misura chiamati **Distorsimetri di BF**, è possibile rilevare se la distorsione dallo **0,03%** è salita allo **0,06%** o all'**1%**.

Quindi se volete ascoltare un suono **Hi-Fi** lasciate l'amplificatore come l'ha progettato la Casa Costruttrice, perchè se questa ha inserito una calcolata **rete di controreazione** non l'ha fatto per peggiorarne le caratteristiche, ma soltanto per **migliorarle**.

Tutti ritengono che in un amplificatore esista una **sola** rete di **controreazione**, cioè quella che collega lo **stadio finale di potenza** con lo **stadio d'ingresso**, ma, come vedremo, ogni singolo transistor utilizzato per amplificare un segnale **BF** risulta **controreazionato**.

## STADIO D'INGRESSO con TRANSISTOR in classe A

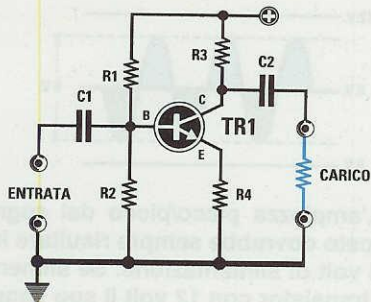
Il più semplice **stadio d'ingresso** anche se costituito da un **solo transistor** ad **emettitore comune** (vedi fig.1), risulta **controreazionato** dalla resistenza **R4** posta sul suo **emettitore** che provvede automaticamente a ridurre il **guadagno**.

Applicando in parallelo a questa resistenza di emettitore, un **condensatore elettrolitico**, aumenteremo notevolmente il **guadagno**, ma anche la **distorsione** e il **rumore** di fondo.

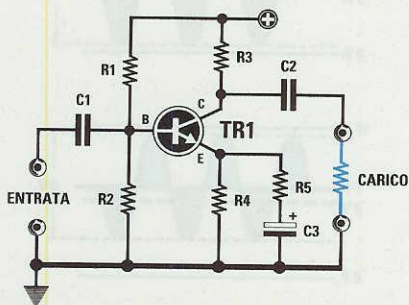
Per aumentare di qualche **dB** il **guadagno** senza aumentare notevolmente la **distorsione**, si collega in **parallelo** alla resistenza di Emettitore un **condensatore elettrolitico** con in **serie** una **resistenza** (vedi **R5-C3** in fig.2).

Questo **condensatore elettrolitico** e la **resistenza** si possono collegare in parallelo come visibile in fig.3.

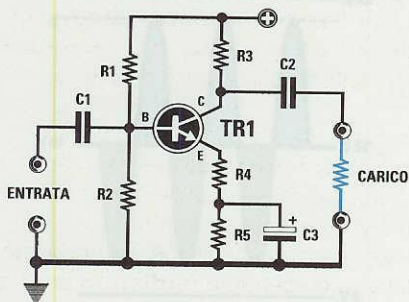
In fase di collaudo si controllerà con un **Distorsimetro** quale valore utilizzare per la resistenza **R5**,



**Fig.1** Anche il più semplice stadio in classe A risulta controreazionato dalla resistenza R4 posta sull'Emettitore. Se in parallelo alla R4 applicassimo un condensatore elettrolitico aumenteremmo il guadagno, ma anche la distorsione ed il fruscio.



**Fig.2** Per aumentare leggermente il guadagno potremo collegare in "serie" al condensatore elettrolitico una resistenza (vedi R5). Negli schemi non abbiamo inserito i valori dei componenti perché variano in funzione della tensione di alimentazione.



**Fig.3** Anziché collegare la resistenza R5 ed il condensatore C3 in parallelo alla resistenza R4, come visibile in fig.2, potremo collegarli in serie, come visibile in questo schema. Il valore della resistenza R5 andrà scelto sperimentalmente.

per aumentare il **guadagno** senza aumentare troppo la **distorsione**.

**Vantaggi** = E' un preamplificatore molto **semplice** e **poco** rumoroso.

**Note tecniche** = Le resistenze di polarizzazione di **Base** siglate **R1-R2** vanno calcolate in modo da ottenere sul **Collettore** una tensione all'incirca pari alla **metà** di quella di alimentazione.

L'ampiezza **massima picco/picco in uscita** del segnale preamplificato, non dovrà mai superare il **75%** del valore della tensione di alimentazione per evitare un aumento della **distorsione**.

Se alimentiamo il transistor con una tensione di **12 volt** (vedi fig.4), l'ampiezza del segnale in uscita non dovrebbe mai superare i:

$$12 \times 0,75 = 9 \text{ volt picco/picco}$$

per evitare **distorsioni** (vedi fig.5).

Alimentandolo con una tensione di **24 volt** (vedi fig.6), l'ampiezza del segnale preamplificato non dovrebbe mai superare i:

$$24 \times 0,75 = 18 \text{ volt picco/picco}$$

Dobbiamo far presente che la **resistenza di carico** che applicheremo dopo il condensatore d'uscita **C2** deve sempre risultare **maggiore** di almeno **5 volte** rispetto al valore ohmico della resistenza **R3** presente sul **Collettore** del transistor, diversamente il segnale **distorcera**.

**Nota** = La **resistenza di carico** è quella che troveremo collegata tra la **Base** e la **Massa** dello stadio successivo.

Se, quindi, sul Collettore di questo stadio è presente una resistenza da **4.700 ohm**, la resistenza di ingresso posta tra **Base** e **Massa** dello stadio successivo non dovrà mai risultare **minore** di:  $4.700 \times 5 = 23.500 \text{ ohm}$ .

**Svantaggi** = Questo stadio ha un'**impedenza d'ingresso** minore del valore della resistenza **R2** applicata tra **Base** e **Massa**.

Per conoscere approssimativamente il valore di questa impedenza potremo moltiplicare il valore ohmico della **R2** per **0,7**.

Amnesso che la resistenza **R2** risulti di **15.000 ohm**, l'impedenza d'ingresso si aggirerà sui:

$$15.000 \times 0,7 = 10.500 \text{ ohm}$$

Sul suo ingresso potremo perciò applicare dei se-

gnali che **presentino** una impedenza almeno **5 volte minore** rispetto a questo valore, cioè:

$$10.500 \text{ ohm} : 5 = 2.100 \text{ ohm}$$

Quindi potremo collegare a questo ingresso qualsiasi sorgente che abbia una impedenza **minore** di **2.100 ohm**, vale a dire **2.000 - 1.800 - 1.000 - 500 - 300 - 50 - 8 ohm**.

### STADIO D'INGRESSO tipo BOOSTRAP in classe A

Questo stadio preamplificatore (vedi fig.7), simile a quello di fig.1, viene utilizzato quando si desidera avere un **ingresso** con una **elevata impedenza** indipendentemente dal valore della resistenza **R2** applicata sulla Base.

**Vantaggi** = Come per lo schema di fig.1 è un preamplificatore **semplice** e **poco rumoroso**.

**Note tecniche** = Le resistenze di polarizzazione della Base **R1-R2** vanno calcolate in modo da ottenere sul **Collettore** una tensione all'incirca pari alla **metà** di quella di alimentazione.

L'ampiezza **massima picco/picco** in uscita del segnale preamplificato, non dovrà mai superare il **75%** del valore della tensione di alimentazione per ridurre al **minimo** la **distorsione**.

Per evitare che il transistor **distorca**, sull'uscita del Collettore di questo stadio occorre applicare un **carico** (resistenza di ingresso dello stadio successivo) moltiplicato almeno **5 volte** rispetto al valore della resistenza **R3** posta sul **Collettore**.

Per calcolare il valore dell'**impedenza d'ingresso** si potrebbe prendere, in linea di massima e con una buona approssimazione, il valore della resistenza **R5** e moltiplicarlo per **100**.

Amesso che la resistenza **R5** risulti di **10.000 ohm**, l'impedenza d'ingresso si aggirerà sui:

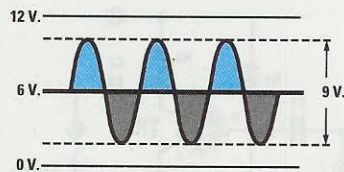
$$10.000 \times 100 = 1 \text{ megaohm}$$

Quindi sull'ingresso dovremo applicare dei segnali che presentino un'impedenza almeno **5 volte minore**, cioè:

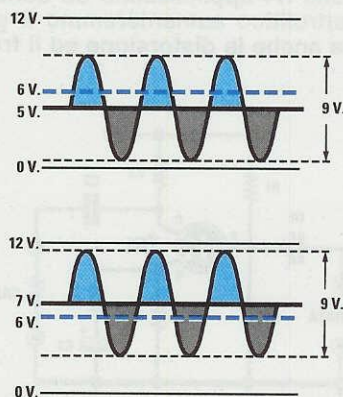
$$1 \text{ Megaohm} : 5 = 200.000 \text{ ohm}$$

quindi potremo usare delle sorgenti che abbiano delle impedenze di **200.000 - 100.000 - 47.000 - 10.000 ohm**.

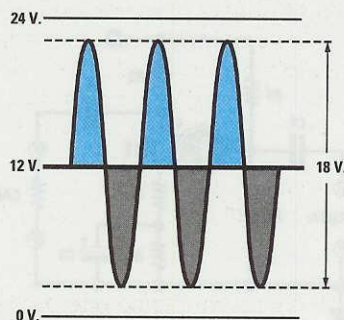
**Svantaggi** = Questo circuito richiede degli **ottimi**



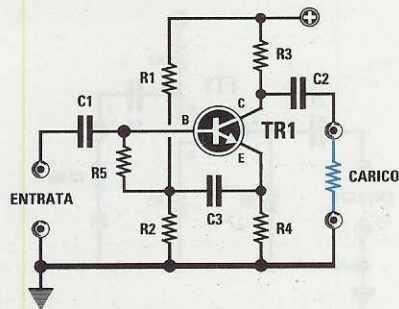
**Fig.4** L'ampiezza picco/picco del segnale amplificato dovrebbe sempre risultare inferiore ai volt di alimentazione. Se alimentiamo un transistor con 12 volt il suo segnale amplificato non dovrebbe mai superare i 9 volt picco/picco.



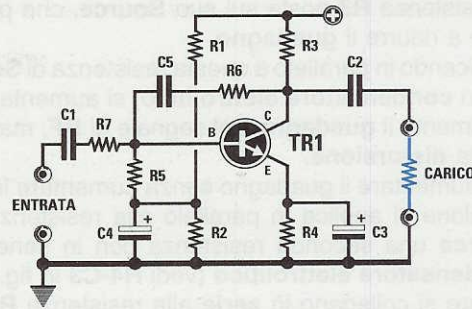
**Fig.5** Se l'ampiezza del segnale amplificato risulta minore del 75% rispetto ai volt di alimentazione, anche se la tensione presente sul Collettore non risulta esattamente la "metà", non correremo mai il rischio di tocare le due semionde del segnale BF.



**Fig.6** Per poter notevolmente amplificare un segnale di BF occorre soltanto aumentare il valore della tensione di alimentazione. Se alimentiamo un transistor con una tensione di 24 volt potremo raggiungere un'ampiezza massima di 18 volt p/p.



**Fig.7** Questo stadio d'ingresso "bootstrap" in classe A si utilizza solo per ottenere delle elevate impedenze d'ingresso. Il valore dell'impedenza d'ingresso si calcola moltiplicando il valore della R5 per 100. Questo circuito presenta lo svantaggio di captare dei ronzii di alternata.



**Fig.8** Lo stadio d'ingresso con controreazione parallelo di fig.1 si può modificare aggiungendo in parallelo ad R2 un condensatore elettrolitico. Questo circuito si usa raramente perché richiede molti più componenti e non presenta nessun vantaggio rispetto al circuito di fig.1.

cavetti schermati per portare il segnale BF dalla presa d'ingresso alla Base del preamplificatore, perchè se si lavora con impedenze dell'ordine dei Megaohm è molto facile captare del ronzio in alternata.

Il circuito stampato dovrà essere preferibilmente un doppia faccia per evitare dei loop di massa che potrebbero creare dei ronzii o delle autooscillazioni.

### STADIO D'INGRESSO con controreazione PARALLELO

Lo stadio d'ingresso riportato in fig.8 viene raramente utilizzato nei preamplificatori perchè ha le stesse prestazioni del preamplificatore di fig.1. Poichè in questo preamplificatore troviamo il condensatore elettrolitico C3 applicato in parallelo alla resistenza di Emittitore siglata R4, molti ritengono che questo stadio non risulti controreazionato.

Questo stadio risulta invece controreazionato dalla resistenza R6 collegata tramite C5 alla Base.

**Vantaggi** = Il solo vantaggio che presenta questo preamplificatore è quello di poter modificare il suo guadagno variando il solo valore delle resistenze R6-R7.

Per conoscere di quante volte verrà amplificato il segnale di BF applicato sul suo ingresso, sarà sufficiente dividere il valore ohmico della R6 per il valore ohmico della R7.

Amesso che la resistenza R7 risulti di 10.000

ohm e la resistenza R6 di 120.000 ohm, questo stadio amplificherà il segnale di:

$$120.000 : 10.000 = 12 \text{ volte}$$

**Note tecniche** = Il guadagno massimo di questo amplificatore arriva ad un limite di 30 - 40 volte. In pratica, anche se si tentasse di far guadagnare questo stadio 100 volte modificando i valori delle resistenze R6-R7, non riusciremmo mai a superare le 30-40 volte.

Le resistenze R1-R2 utilizzate per polarizzare la Base vanno calcolate in modo da ottenere sul Collettore una tensione all'incirca pari alla metà di quella di alimentazione.

L'impedenza d'ingresso di questo amplificatore è identica al valore della resistenza R7 collegata in serie tra l'Ingresso e la Base del transistor.

Se questa resistenza risulta di 10.000 ohm, l'impedenza d'ingresso di questo stadio sarà di 10.000 ohm circa.

**Svantaggi** = Poichè questo circuito risulta molto più complesso di altri e non offre nessun vantaggio, lo si usa molto raramente.

### STADIO D'INGRESSO a FET in classe A

I fet come le valvole termoioniche amplificano in tensione, mentre come tutti sapranno i transistor amplificano in corrente.

I fet risultano meno rumorosi di un transistor e di un operazionale e per questo motivo vengono usati frequentemente nei preamplificatori Hi-Fi.

Lo schema più semplice da usare come stadio d'ingresso è visibile in fig.9.



Anche questo stadio risulta **controreazionato** dalla resistenza **R3** posta sul suo **Source**, che provvede a ridurre il **guadagno**.

Applicando in parallelo a questa resistenza di **Source** un **condensatore elettrolitico**, si aumenta notevolmente il **guadagno** del segnale di **BF**, ma anche la **distorsione**.

Per aumentare il guadagno senza aumentare la distorsione si applica in parallelo alla resistenza di **Source** una seconda resistenza con in serie un **condensatore elettrolitico** (vedi **R4-C3** in fig.10), oppure si collegano in **serie** alla resistenza **R3** di **Source** come visibile in fig.11.

In fase di collaudo si dovrà controllare con un **Distorsionometro** quale valore scegliere per **R4-C3** per aumentare il **guadagno** e non la **distorsione**.

**Vantaggi** = E' un preamplificatore molto più **silenzioso** di quelli realizzati con dei **transistor** o con degli **operazionali**.

L'impedenza d'ingresso risulta identica al valore della resistenza **R1** di **Gate**.

Questo circuito si può alimentare con qualsiasi tensione compresa tra i **5** ed i **40 volt**.

**Note tecniche** = La resistenza **R2** di **Drain** e la resistenza **R3** di **Source** vanno calcolate in modo da ottenere sul **Drain** una tensione all'incirca pari alla **metà** di quella di alimentazione.

La resistenza **R3** va calcolata in modo da far assorbire al **fet** una corrente **minore** di **1 mA** se si desidera un **elevato guadagno**, oppure una corrente **maggiore** di **1 mA** se si desidera un **guadagno medio**.

A **pag.152** del nostro volume **HANDBOOK** troverete tutte le formule necessarie per poter calcolare il valore di queste due resistenze.

L'ampiezza **massima picco/picco** del segnale preamplificato non dovrà mai superare il **75%** del valore della tensione di alimentazione se si desidera ridurre al **minimo** la **distorsione**.

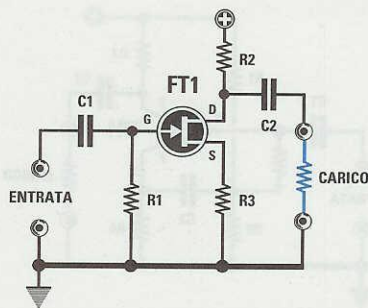
Se alimentiamo il **fet** con una tensione di **12 volt**, il segnale preamplificato non dovrebbe mai superare un'ampiezza di:

$$12 \times 0,75 = 9 \text{ volt picco/picco}$$

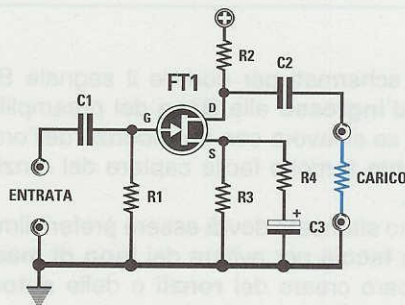
Alimentandolo con una tensione di **24 volt**, il segnale preamplificato può invece raggiungere un'ampiezza di:

$$24 \times 0,75 = 18 \text{ volt picco/picco}$$

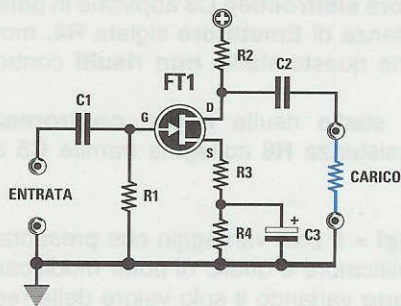
Sull'uscita **Drain** del **fet** dovreste sempre applicare un **carico** il cui valore ohmico risulti **maggiore** di almeno **5 volt** rispetto al valore ohmico della resistenza **R2**, diversamente il segnale **distorce**.



**Fig.9** Stadio d'ingresso in classe A realizzato con un fet. Il guadagno di questo stadio si può calcolare dividendo il valore della resistenza **R2** per il valore della **R3**.



**Fig.10** Per aumentare sensibilmente il guadagno e non la distorsione si può applicare in parallelo alla **R3** un condensatore elettrolitico con in serie una resistenza.



**Fig.11** **C3** ed **R4** possono essere posti anche in serie alla resistenza di **Source**. Sul **Drain** dovremo sempre ritrovare un valore di tensione pari alla metà dell'alimentazione.

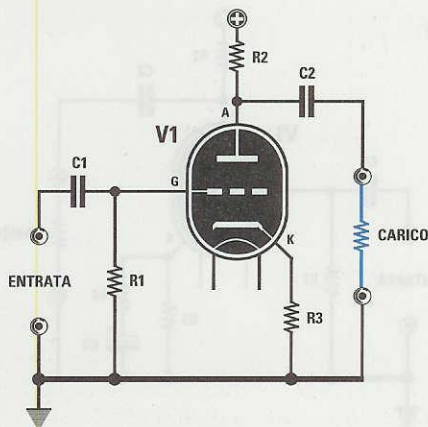


Fig.12 Lo schema di un amplificatore in classe A che utilizza un Triodo è molto simile a quello di un fet (vedi fig.9). I valori di R2 - R3 vanno calcolati in modo da ottenere sulla Placca un valore di tensione pari alla metà di quello che applicheremo agli estremi della resistenza R2.

Se sul **Drain** di questo primo stadio è presente una resistenza da **10.000 ohm**, la resistenza **Gate/Massa** del **secondo** stadio dovrà avere un valore **minimo** di  $10.000 \times 5 = 50.000$  ohm, quindi potremo collegare dei valori di **56.000 - 100.000 - 220.000 - 470.000 ohm**.

Per calcolare il suo **guadagno** sarà sufficiente dividere il valore della **R2** per il valore della **R3**. Ammesso che la resistenza **R2** risulti di **22.000 ohm** e la resistenza **R3** di **1.500 ohm** questo stadio amplificherà di:

$$22.000 : 1.500 = 14,66 \text{ volte}$$

Se tra **Gate** e **massa** (vedi **R1**) risulta applicata una resistenza da **1 megaohm**, dovremo applicare sul suo ingresso una sorgente che abbia una **impedenza minore** di almeno **5 volte**:

$$1 \text{ Megaohm} : 5 = 200.000 \text{ ohm}$$

Pertanto potremo usare sorgenti che abbiano delle impedenze di **200.000 - 100.000 - 47.000 - 10.000 ohm**.

Per ridurre l'impedenza d'ingresso sarà sufficiente diminuire il valore della **R1** portandola da **1 megaohm** a soli **100.000 ohm**.

**Svantaggi** = Questo circuito richiede degli **ottimi** cavetti schermati per portare il segnale BF dalla **presa d'ingresso** alla **Base** del preamplificatore, perchè se si lavora con **impedenze** maggiori di

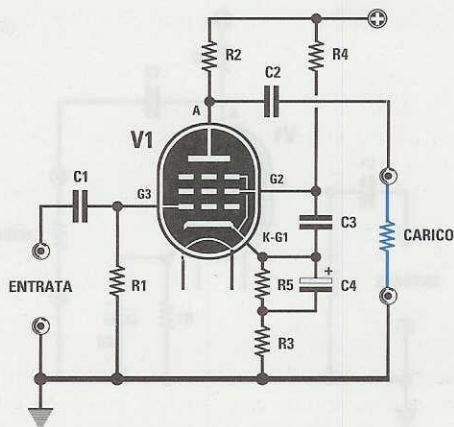


Fig.13 Schema di uno stadio d'ingresso che utilizza un Pentodo. Anche se il pentodo ci permette di ottenere dei guadagni molto elevati, presenta lo svantaggio di generare del fruscio. Per ridurre il fruscio dovremo abbassare il guadagno con un'efficace rete di controreazione.

**100.000 ohm** è molto facile captare del ronzio in alternata. Il circuito stampato dovrà essere preferibilmente un **doppia faccia** per evitare dei **loop di massa** che potrebbero creare dei **ronzii** o delle **autooscillazioni**.

#### STADIO D'INGRESSO a VALVOLA in classe A

Le **valvole termoioniche**, siano esse dei **triodi** o dei **pentodi**, funzionano tutte con tensioni maggiori di quelle utilizzate per i **transistor** o per i **fet**.

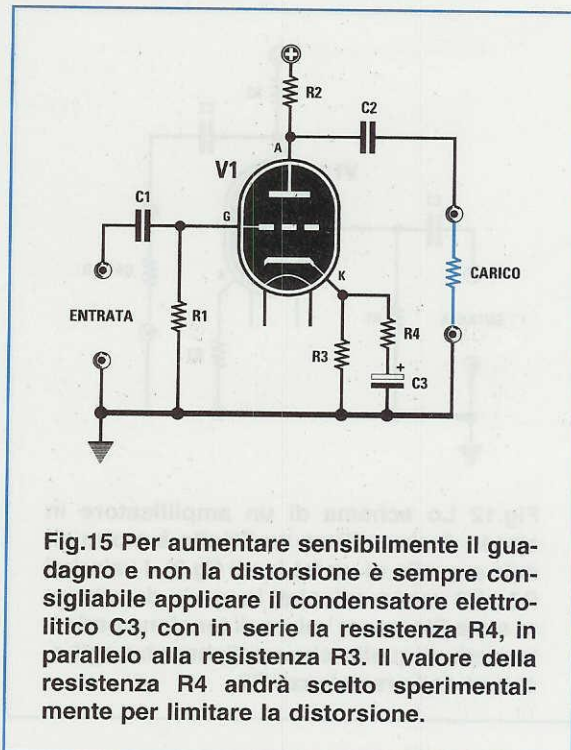
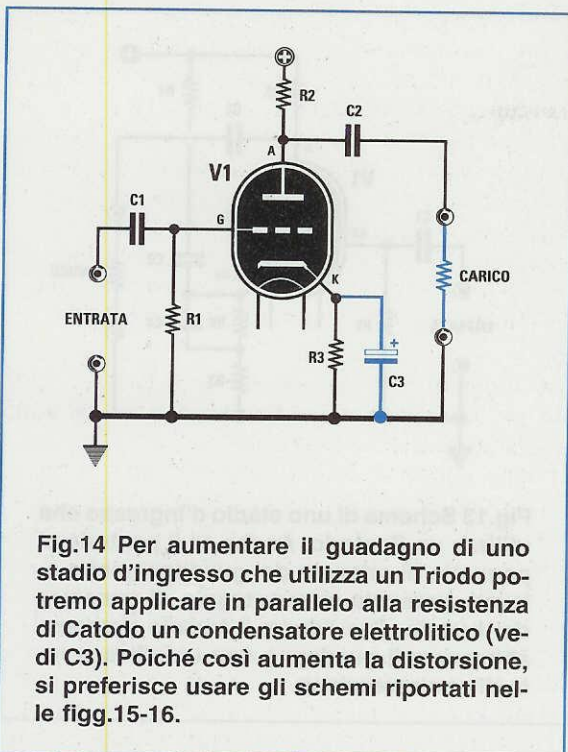
Le **valvole** sono **meno rumorose** di un **transistor** e di un comune **operazionale**.

Per usare un **triodo** come **stadio d'ingresso** si può utilizzare lo schema visibile in fig.12, mentre per usare un **pentodo** si può utilizzare lo schema riprodotto in fig.13.

Questi due stadi risultano **controreazionati** dalla resistenza **R3** posta sul **Catodo**, che provvede automaticamente a fissare il **guadagno** del segnale **BF**.

Applicando in parallelo a questa resistenza un **condensatore elettrolitico** (vedi fig.14) si aumenta notevolmente il **guadagno**, ma anche la **distorsione**.

Se si desidera aumentare il **guadagno** contenendo la distorsione si può collegare in **parallelo** alla resistenza di **Catodo** una seconda resistenza con in serie un **condensatore elettrolitico** (vedi fig.15).



La resistenza **R4** con in parallelo il condensatore elettrolitico **C3** si può anche collegare in **serie** alla resistenza di Catodo come visibile in fig.16.

**Vantaggi** = Con le valvole si possono realizzare degli ottimi circuiti preamplificatori in grado di fornire in uscita dei segnali amplificati con un'ampiezza **picco/picco** molto elevata, in quanto elevate sono le tensioni di alimentazione.

**Note tecniche** = La resistenza **R2** e la resistenza **R3** di **Catodo** vanno calcolate in modo da ottenere sull'**Anodo** o **Placca** una tensione pari alla **metà** di quella di alimentazione.

A **pag.178** del nostro volume **HANDBOOK** troverete tutte le formule necessarie per poter calcolare il valore di queste due resistenze.

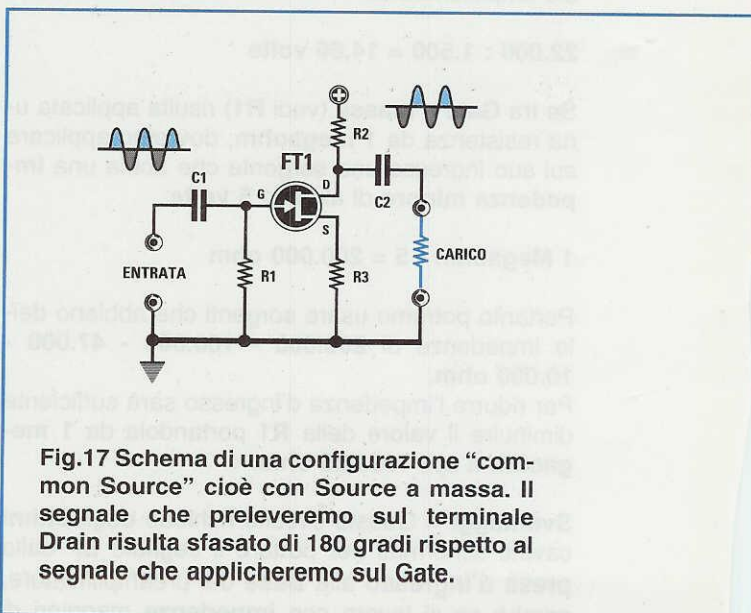
L'ampiezza **massima picco/picco** del segnale preamplificato non dovrà mai superare l'**80%** del valore della tensione di alimentazione se si desidera ridurre al **minimo** la **distorsione**.

Se alimentiamo la **valvola** con una tensione di **100 volt** possiamo ottenere una sinusoide amplificata non superiore a:

$$100 \times 0,8 = 80 \text{ volt picco/picco}$$

Anche sull'**Anodo** di una valvola preamplificatrice dovremo applicare un **carico** il cui valore ohmico risulti sempre **maggiore** di almeno **5-10 volte** ri-

spetto al valore ohmico della resistenza **R2**. Quindi se sull'**Anodo** di questo stadio è presente una resistenza da **10.000 ohm**, la resistenza **Griglia/Massa** del **secondo** stadio dovrà avere un valore **minimo** di  $10.000 \times 5 = 50.000 \text{ ohm}$ . Per calcolare il suo **guadagno** sarà sufficiente dividere il valore della **R2** per il valore della **R3**. Ammesso che la resistenza **R2** risulti di **10.000**



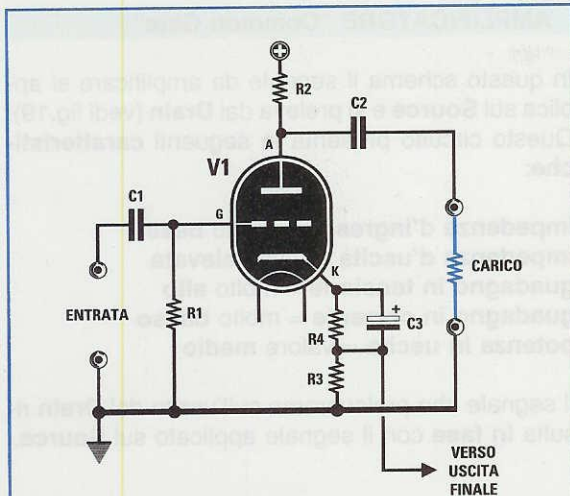


Fig.16 Il condensatore C3 e la resistenza R4 possono essere posti anche in serie alla resistenza R3. Per ottenere un'efficace rete di controreazione si applica sulla resistenza di Catodo il segnale prelevato sul secondario del trasformatore d'uscita (vedi schema di fig.48).

ohm e la resistenza R3 di 1.000 ohm, questo stadio amplificherà di:

$$22.000 : 1.000 = 22 \text{ volte}$$

Se sceglieremo come primo stadio preamplificatore un **pentodo** (vedi fig.13) dovremo necessariamente scegliere una valvola **antimicrofonica** (co-

me ad esempio la **EF86**), diversamente tutte le vibrazioni meccaniche verranno amplificate.

E' sempre più conveniente utilizzare come stadio d'ingresso dei **triodi** anzichè dei **pentodi** anche se il loro guadagno è notevolmente maggiore, perchè si può correre il rischio di aumentare il **rumore** e di saturare gli stadi successivi sempre che non si utilizzi una efficace rete di **controreazione**.

Preamplificare in modo esagerato un segnale con un **pentodo** per poi doverlo **attenuare** non è molto vantaggioso, perchè si **aumenta il rumore** di fondo.

**Svantaggi** = Tutte le valvole richiedono **80-120 volt** per alimentare i loro **Anodi** e **6,3 o 12,6 volt** per alimentare i loro **filamenti**.

Sarebbe consigliabile alimentare i filamenti delle valvole **preamplificatrici** con una tensione **continua** di **6,3-12,6 volt** per evitare che le loro **griglie controllo** captino, dai fili che giungono sullo **zoccolo**, del ronzio di alternata.

Il corpo in **vetro** delle valvole **preamplificatrici** deve sempre essere ricoperto con uno **schermo di alluminio** per evitare che i suoi elettrodi interni captino attraverso il vetro del ronzio di alternata (vedere come esempio il nostro **Preamplificatore Hi-Fi a valvola** presentato sulla rivista **N.167/168**).

Questo **schermo** non serve per le valvole **prepilota** e **pilota** dello stadio **finale di potenza**.

Potremo alimentare tranquillamente i filamenti degli stadi **prepilota** e **pilota** di un **finale di potenza** con una **tensione alternata**, perchè anche se captano del **ronzio**, questo verrà automaticamente **neutralizzato** dallo stadio finale in **push-pull** (vedere come esempio lo **Stadio finale Hi-Fi a valvola** presentato nella rivista **N.163**).

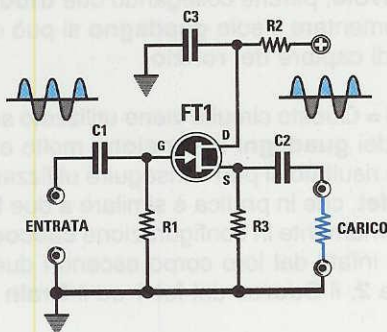


Fig.18 Schema di una configurazione "common Drain" cioè con Drain a massa. Il segnale che preleveremo sul terminale Source risulta perfettamente in fase con il segnale che applicheremo sull'ingresso Gate.

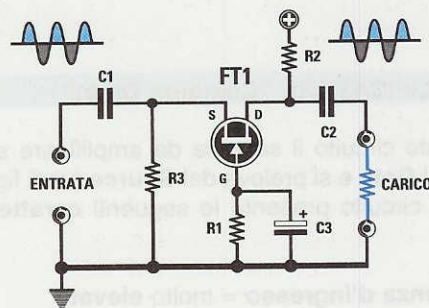


Fig.19 Schema di una configurazione "common Gate" cioè con Gate a massa. Il segnale che preleveremo sul terminale Drain risulta perfettamente in fase con il segnale che applicheremo sull'ingresso Source.

## CONFIGURAZIONI CIRCUITALI

Spesso si decantano le caratteristiche di alcuni preamplificatori solo perchè utilizzano per lo **stadio d'ingresso** delle configurazioni totalmente diverse da quelle **standard** che **non** sempre offrono dei vantaggi.

Prima di descrivervi queste **configurazioni** vogliamo spiegarvi le differenze che si ottengono collegando un **fet**, un **transistor** o una **valvola** come visibile nelle figg.17-18-19.

Anche se per questi esempi prenderemo in considerazione un **fet**, quanto riportiamo vale pure per i **transistor** e per le **valvole** anche se i nomi dei loro terminali cambiano come qui sotto riportato:

<b>Fet</b>	= <b>Source</b>	<b>Gate</b>	<b>Drain</b>
<b>Transistor</b>	= <b>Emettitore</b>	<b>Base</b>	<b>Collettore</b>
<b>Valvola</b>	= <b>Catodo</b>	<b>Griglia</b>	<b>Placca</b>

## AMPLIFICATORE "Common Source"

In questo circuito il segnale da amplificare si applica sul **Gate** e si preleva dal **Drain** (vedi fig.17). Questo circuito presenta le seguenti **caratteristiche**:

**impedenza d'ingresso** = valore **medio**  
**impedenza d'uscita** = valore **medio**  
**guadagno in tensione** = molto **alto**  
**guadagno in corrente** = molto **alto**  
**potenza in uscita** = molto **alta**

Il segnale che preleveremo sull'uscita del **Drain** risulta invertito di **180 gradi** rispetto al segnale applicato sull'ingresso.

## AMPLIFICATORE "Common Drain"

In questo circuito il segnale da amplificare si applica sul **Gate** e si preleva dal **Source** (vedi fig.18). Questo circuito presenta le seguenti **caratteristiche**:

**impedenza d'ingresso** = molto **elevata**  
**impedenza d'uscita** = molto **bassa**  
**guadagno in tensione** = uguale a **1**  
**guadagno in corrente** = molto **elevato**  
**potenza in uscita** = molto **bassa**

Il segnale che preleveremo sull'uscita del **Source** risulta **in fase** con il segnale applicato sul **Gate**, cioè **non risulta** invertito di **180 gradi**.

## AMPLIFICATORE "Common Gate"

In questo schema il segnale da amplificare si applica sul **Source** e si preleva dal **Drain** (vedi fig.19). Questo circuito presenta le seguenti **caratteristiche**:

**impedenza d'ingresso** = molto **bassa**  
**impedenza d'uscita** = molto **elevata**  
**guadagno in tensione** = molto **alto**  
**guadagno in corrente** = molto **basso**  
**potenza in uscita** = valore **medio**

Il segnale che preleveremo sull'uscita del **Drain** risulta **in fase** con il segnale applicato sul **Source**.

## CONFIGURAZIONE CASCODE

Normalmente lo schema di uno stadio **cascode** si disegna come evidenziato in fig.20.

Osservando la fig.21 in cui è rappresentato lo stesso schema ma disegnato in modo più comprensibile, si può notare che il **primo fet** è un normale stadio amplificatore con **Source** a **Massa** (vedi fig.17) ed il **secondo fet** un normale stadio amplificatore con **Gate** a **Massa** (vedi fig.19).

Il primo **fet** presenta un'impedenza d'ingresso e di uscita di **valore medio** e amplifica un segnale sia in **tensione** sia in **corrente**.

Il secondo **fet**, collegato in serie, presenta una **impedenza d'ingresso** molto **bassa** e una **impedenza d'uscita** molto **elevata**, amplifica in **corrente** e in **tensione** e fornisce sulla sua uscita una **potenza** di valore **medio**.

Questa **configurazione** viene raramente utilizzata con le **valvole**, perchè collegando due **triodi** in serie per aumentare il solo **guadagno** si può correre il rischio di captare del **ronzio**.

**Vantaggi** = Questo circuito viene utilizzato solo per ottenere dei **guadagni in tensione** molto elevati. Lo stesso risultato si può conseguire utilizzando un solo **mosfet**, che in pratica è simile a due **fet** collegati internamente in configurazione **cascode** (vedi fig.22), infatti dal loro corpo escono i due **Gate** del fet 1 e 2, il **Source** del fet 1 ed il **Drain** del fet 2.

**Note tecniche** = Conoscendo il valore della **Yfs** o **mS** dei due fet (per maggiori informazioni su queste sigle rimandiamo a quanto scritto a pag. 153 dell'**HANDBOOK**) si può calcolare il **guadagno** del **cascode** utilizzando la formula:

$$\text{Guadagno} = (Yfs \times 2) \times (R4 - R5) : 1.000$$

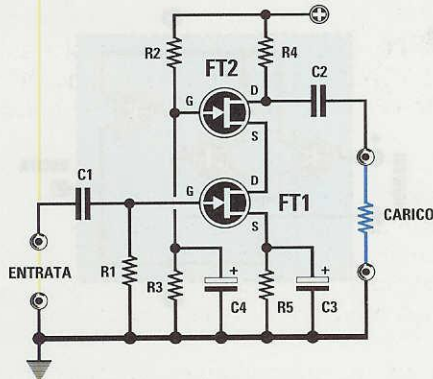


Fig.20 La configurazione Cascode utilizza due fet collegati in serie come visibile in figura. Questa configurazione permette di ottenere degli elevati guadagni.

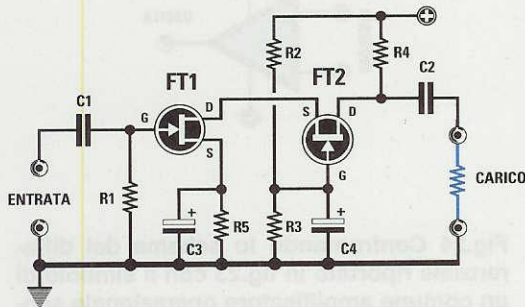


Fig.21 Uno stadio Cascode è composto da due stadi preamplificatori: il primo è un "common Source" (vedi fig.17) ed il secondo un "common Gate" (vedi fig.19).

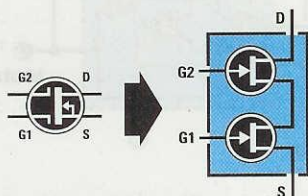


Fig.22 Un Cascode a fet è identico ad un Mosfet, infatti anche in questo abbiamo due fet collegati in serie. Il segnale da amplificare andrà applicato sul Gate 1.

Questa formula vale soltanto se le due resistenze **R2-R3** applicate sul **Gate** del fet **FT2** (vedi fig.20) hanno lo stesso valore.

La resistenza **R4** di **Drain** e la resistenza **R5** di **Source** vanno calcolate in modo da ottenere sul **Drain** d'uscita una tensione pari alla **metà** di quella di alimentazione.

L'ampiezza **massima picco/picco** del segnale preamplificato non dovrà mai superare il **75%** del valore della tensione di alimentazione se si desidera ridurre al **minimo** la **distorsione**.

Sull'uscita **Drain** del fet **FT2** dovremo applicare un **carico** il cui valore ohmico risulti sempre **maggiore** di almeno **5 volte** rispetto al valore ohmico della resistenza **R4** applicata sul **Drain**, diversamente il segnale **distorcerà**.

Modificando il valore della resistenza di **Gate** del primo fet **FT1** il **guadagno** rimarrà invariato, ma varierà invece l'**impedenza d'ingresso**.

Se sul Gate **FT1** applicheremo una resistenza da **1 megaohm** otterremo un ingresso ad **alta impedenza**, se applicheremo una resistenza da **100.000 - 47.000 ohm** otterremo un ingresso a **media impedenza**.

Come già saprete, all'ingresso occorre collegare una sorgente che abbia una **impedenza** che risulti **5 volte inferiore** al valore della **R1**.

Questo circuito può essere alimentato con qualsiasi tensione compresa tra i **9 ed i 60 volt**.

**Svantaggi** = Per la sua **alta impedenza** d'ingresso questo circuito risulta più idoneo per voltmetri elettronici, oscilloscopi o altri strumenti di misura in cui si richiedano elevati **guadagni in tensione** con elevate impedenze d'ingresso, e non per amplificatori **Hi-Fi**.

In un preamplificatore **audio**, un ingresso a **cascode** serve a ben poco, perchè non occorrono mai delle **elevate impedenze** d'ingresso e nemmeno dei **guadagni esagerati**.

Se in un preamplificatore **Hi-Fi** si utilizza come primo stadio un **cascode**, si dovrà quasi sempre **attenuare** il suo **guadagno** con una efficace rete di **controreazione**, quindi non vediamo quali vantaggi si possano trarre dall'amplificare in modo esagerato un segnale per poi essere costretti ad **attenuarlo**.

## GLI AMPLIFICATORI DIFFERENZIALI

Una configurazione molto utilizzata negli **stadi d'ingresso** degli amplificatori **finali** di potenza **Hi-Fi** è quella degli **amplificatori differenziali** perchè presentano il vantaggio di risultare **molto silenziosi**, di avere una **bassissima distorsione** e di

poter essere collegati direttamente agli stadi successivi senza utilizzare nessun **condensatore di accoppiamento**.

Non utilizzando i **condensatori** potremo amplificare senza nessuna attenuazione anche le frequenze dei **super-bassi** ed in più elimineremo qualsiasi **sfasamento** di segnale.

Usando un **differenziale** potremo facilmente determinare il **guadagno** di tutto l'amplificatore di **potenza** modificando il valore di **due sole resistenze**. Questo valore, una volta **prefissato**, non varierà anche se si modificherà il valore della tensione di alimentazione o la temperatura.

Esistono diverse configurazioni di **amplificatori differenziali**, ma a quanto si legge su molte pubblicazioni sembra che pochissimi sappiano veramente come funzionano, perchè spesso vengono descritte **ottime** delle configurazioni che all'atto pratico sono **mediocri** e vengono considerate **mediocri** delle configurazioni che si rivelano invece le **migliori**.

Poichè vogliamo che tutti siano in grado, guardando il solo schema elettrico, di saper distinguere un **ottimo amplificatore** da uno **mediocre**, vi spiegheremo quali sono i **vantaggi** e gli **svantaggi** che offrono le diverse configurazioni di **amplificatori differenziali**.

Scoprendo questa "carta" sappiamo già che saremo sommersi da **pungenti critiche**, sia da parte di qualche Costruttore, sia anche da chi ha tentato in buona fede di descrivere **ottima** una configurazione **mediocre**.

Se guardiamo lo schema di un **differenziale** molto semplificato (vedi fig.23) scopriremo che esso dispone di **due ingressi** ed un'**uscita**.

L'ingresso **non invertente** lo abbiamo contrassegnato con il segno **positivo** e quello **invertente** con il segno **negativo**.

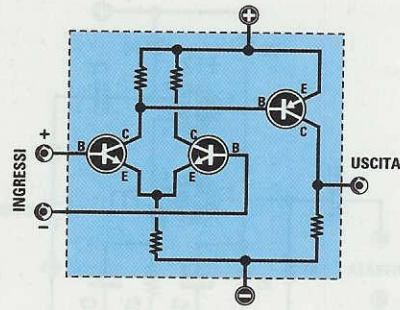


Fig.23 Guardando lo schema di un "differenziale" scopriamo che dispone di due ingressi, uno "non invertente" (+) ed uno "invertente" (-), e di un solo terminale d'uscita.

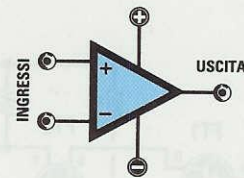


Fig.24 Confrontando lo schema del differenziale riportato in fig.23 con il simbolo di un comune amplificatore operazionale scopriamo che risultano perfettamente simili.

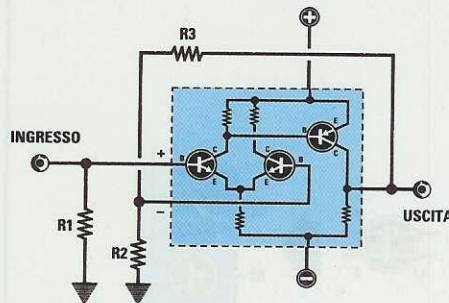
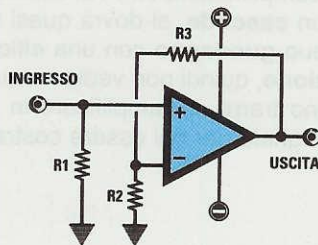


Fig.25 Per realizzare un amplificatore in "continua" con un comune operazionale collegheremo il segnale da amplificare sul terminale "non invertente" e sull'opposto terminale "invertente" la rete di controreazione costituita dalle resistenze R3 - R2. Variando il valore di queste due resistenze potremo prefissare il guadagno. Questi due schemi sono perfettamente identici.

A questo punto se passiamo alla fig.24, dove viene riportato il simbolo di un **amplificatore operazionale**, scopriamo che risulta simile alla fig.23, infatti anche in questo schema sono presenti due ingressi, uno **non invertente** e uno **invertente**, più l'**uscita**.

Realizzando un amplificatore in **continua** con un comune **operazionale** (vedi fig.25), se applicheremo il **segnale** di **BF** da amplificare sull'ingresso **non invertente**, l'opposto ingresso **invertente** lo dovremo collegare all'**uscita** tramite un partitore resistivo composto dalle resistenze **R3-R2**.

Per calcolare di quante **volte** verrà amplificato il segnale applicato sull'ingresso **non invertente** potremo utilizzare la formula:

$$\text{Guadagno} = (R3 : R2) + 1$$

Se il valore della resistenza **R3** fosse di **18.000 ohm** e quello della **R2** fosse di **1.200 ohm**, questo **operazionale** amplificherebbe il segnale o la tensione **continua** applicata sul suo ingresso di:

$$(18.000 : 1.200) + 1 = 16 \text{ volte}$$

Se avete a portata di mano il nostro volume **HANDBOOK**, andando a **pag.263** nella **fig.22** troverete uno schema identico e la stessa formula per calcolare il **guadagno**.

Anche in tale schema sono presenti le due resistenze **R3-R2** collegate tra l'**uscita** ed il piedino **invertente**.

Un completo **amplificatore finale Hi-Fi** (vedi fig.26) può essere paragonato ad un **potente operazionale** in grado di fornire sulla sua **uscita** **20-40-60-100** o più **Watt**.

Se sui **due** ingressi di questo **potente operazionale**, che in pratica risulta sempre alimentato da una tensione **duale**, **applichiamo** contemporaneamente un segnale di **BF** (vedi fig.27), sull'**uscita** non dovrebbe presentarsi nemmeno il più **piccolo** residuo di segnale **BF**. Poichè il **differenziale** viene alimentato da una **tensione duale**, collegando un voltmetro tra l'**uscita** e la **masa** dovremmo sempre rilevare una tensione di **0 volt**.

Se non si adottano particolari accorgimenti queste **due condizioni** non si verificheranno mai, perchè esistono sempre delle **dissimetrie** causate dalla **tolleranza** delle resistenze, dal diverso **guadagno** dei transistor e dalle variazioni di **temperatura**.

Se sull'**uscita** di un amplificatore appare un residuo di segnale **BF** che **non dovrebbe** mai risultare pre-

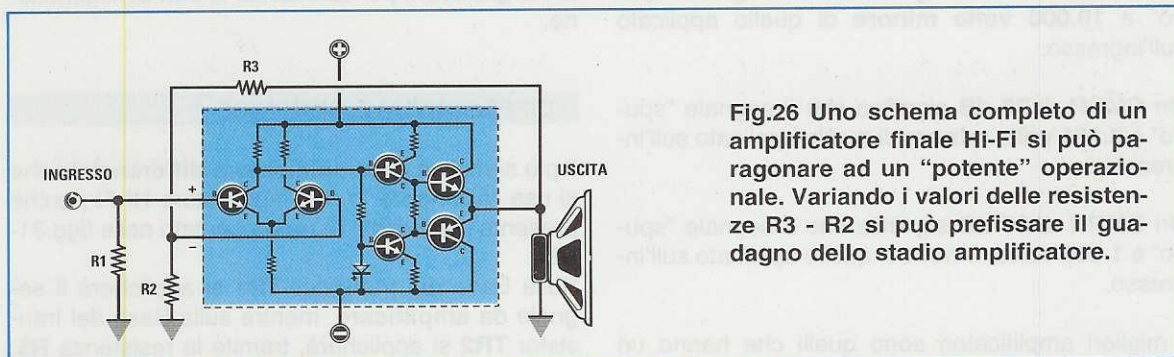


Fig.26 Uno schema completo di un amplificatore finale Hi-Fi si può paragonare ad un "potente" operazionale. Variando i valori delle resistenze R3 - R2 si può prefissare il guadagno dello stadio amplificatore.

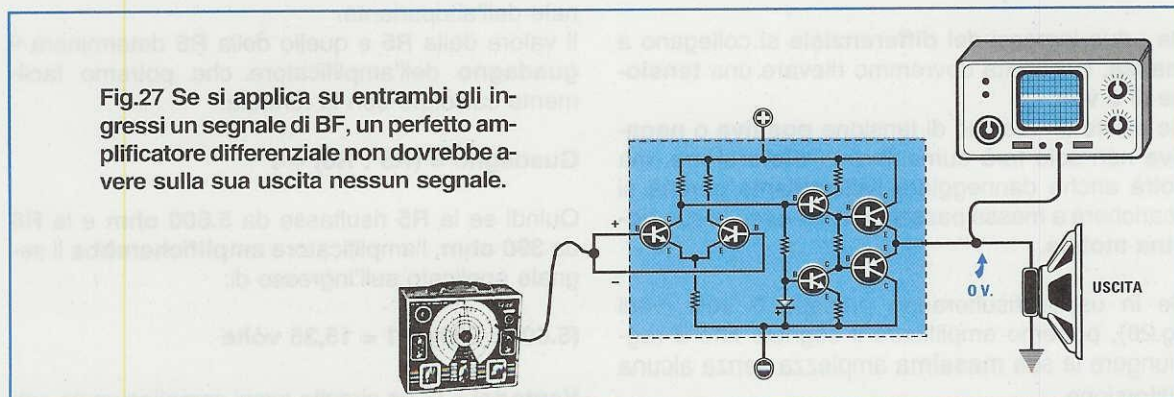
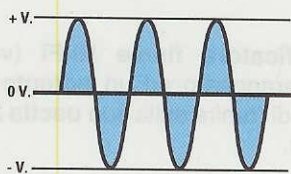
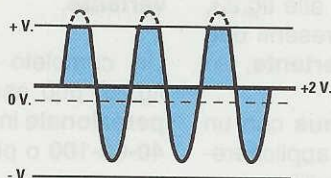


Fig.27 Se si applica su entrambi gli ingressi un segnale di BF, un perfetto amplificatore differenziale non dovrebbe avere sulla sua uscita nessun segnale.

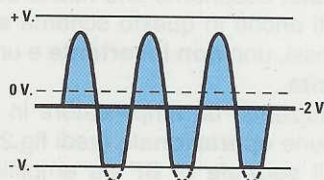




**Fig.28** Poiché i differenziali vengono sempre alimentati da una tensione "duale", per evitare distorsioni non dovrebbe mai esserci tra l'uscita e la massa nessuna tensione continua.



**Fig.29** Se tra l'uscita e la massa fosse presente una lieve tensione positiva, otterremmo un segnale distorto perché tutti i picchi delle semionde positive verrebbero "tosati".



**Fig.30** Se tra l'uscita e la massa fosse presente una lieve tensione negativa, otterremmo un segnale distorto perché tutti i picchi delle semionde negative verrebbero "tosati".

sente, lo si quantifica usando la sigla **CMRR** (Common Mode Reiection Ratio), che tradotta in italiano significa Rapporto di Reiezione di Modo Comune.

Un **CMRR** di **90 dB** significa che il segnale "spurio" presente sull'uscita è **31.612 volte minore** rispetto a quello applicato sull'ingresso.

Un **CMRR** di **80 dB** significa che il segnale "spurio" è **10.000 volte minore** di quello applicato sull'ingresso.

Un **CMRR** di **70 dB** significa che il segnale "spurio" è **3.161 volte minore** di quello applicato sull'ingresso.

Un **CMRR** di **60 dB** significa che il segnale "spurio" è **1.000 volte minore** di quello applicato sull'ingresso.

I migliori amplificatori sono quelli che hanno un **CMRR maggiore di 70 dB**.

Se i due ingressi del **differenziale** si collegano a **massa**, sull'uscita dovremmo rilevare una **tensione di 0 volt**.

Se esiste un residuo di tensione **positiva** o **negativa** non solo farà aumentare la **distorsione**, ma potrà anche danneggiare l'altoparlante perché si scaricherà a massa passando attraverso la sua **bobina mobile**.

Se in uscita risulteranno presenti **0 volt** (vedi fig.28), potremo amplificare il segnale fino a raggiungere la sua **massima** ampiezza senza alcuna distorsione.

Se sull'uscita risultassero presenti **1-2 volt positivi** (vedi fig.29) verrebbero **tosati** tutti i **picchi delle semionde positive**, mentre se risultassero presenti **1-2 volt negativi** verrebbero tosati tutti i **picchi delle semionde negative** (vedi fig.30).

Per evitare tutti questi inconvenienti si è cercato di rendere il **differenziale** sempre più **stabile**, più **simmetrico** e **meno sensibile** alle variazioni della **temperatura** perfezionando la sua configurazione.

### DIFFERENZIALE SEMPLICE

Il più semplice **preamplificatore differenziale** che si usa **raramente** in un amplificatore **Hi-Fi** perché presenta molti difetti, è rappresentato nelle figg.31-32.

Sulla Base del transistor **TR1** si applicherà il segnale da **amplificare**, mentre sulla Base del transistor **TR2** si applicherà, tramite la resistenza **R5**, il segnale che preleveremo direttamente dal terminale dell'altoparlante.

Il valore della **R5** e quello della **R6** determinerà il **guadagno** dell'amplificatore che potremo facilmente calcolare con la formula:

$$\text{Guadagno} = (R5 : R6) + 1$$

Quindi se la **R5** risultasse da **5.600 ohm** e la **R6** da **390 ohm**, l'amplificatore **amplificherebbe** il segnale applicato sull'ingresso di:

$$(5.600 : 390) + 1 = 15,35 \text{ volte}$$

**Vantaggi** = E' un circuito assai semplice usato sol-

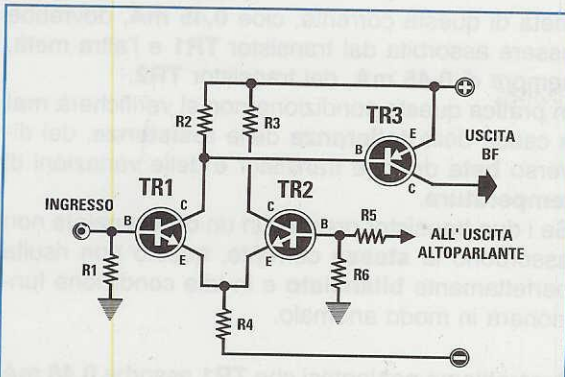


Fig.31 Schema di un semplice preamplificatore differenziale con transistor NPN. Questo schema si usa raramente perché la corrente sugli Emettitori varia al variare dell'ampiezza del segnale e della temperatura.

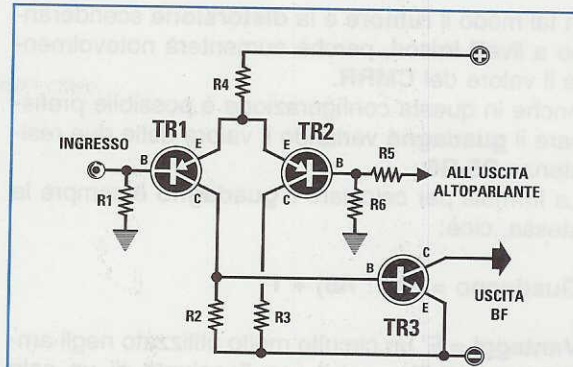


Fig.32 Un identico schema di preamplificatore differenziale con transistor PNP. Sull'ingresso del transistor TR2 (ingresso invertente) applicheremo il segnale di controreazione che preleveremo dall'altoparlante.

tanto negli amplificatori molto economici, non certo classificabili Hi-Fi.

**Svantaggi** = In questo differenziale la corrente sugli Emettitori dei due transistor TR1-TR2 del differenziale varia al variare dell'ampiezza del segnale applicato sui loro ingressi ed anche al variare della temperatura.

Anche usando dei **Dual transistor** (due transistor racchiusi nello stesso contenitore) difficilmente si riescono ad eliminare questi inconvenienti, pertanto conviene **scartare** questo schema.

#### DIFFERENZIALE controllato da un GENERATORE di CORRENTE COSTANTE

Per rendere un differenziale perfettamente **simmetrico** e meno sensibile alle **variazioni di temperatura**, si applica sugli Emettitori un **Generatore di Corrente Costante** (vedi transistor TR4 nelle figg.33-34).

La **corrente** sui due Emettitori di TR1 e TR2 risulterà così più **stabile** e di conseguenza il **guadagno** prefissato non varierà al variare della **tensione** di alimentazione o della **temperatura**.

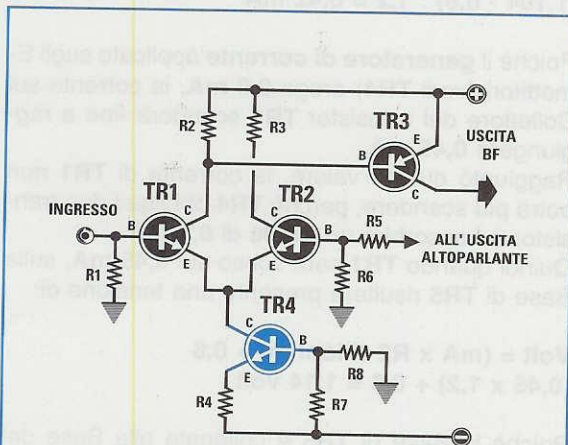


Fig.33 Per rendere perfettamente stabile un amplificatore differenziale si applica in serie ai due Emettitori un generatore di corrente costante (vedi TR4). Il guadagno dello stadio è prefissato da R5 - R6.

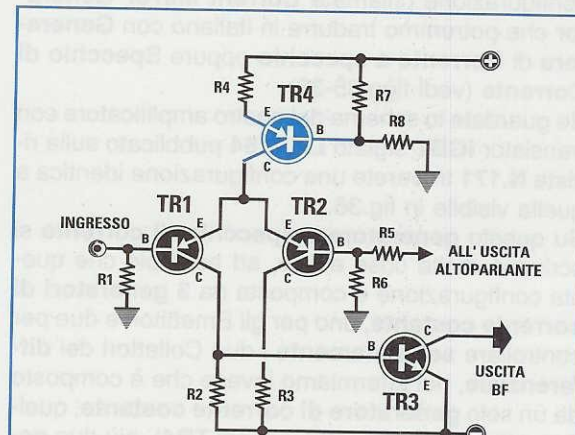


Fig.34 Schema di amplificatore differenziale che utilizza dei transistor PNP anziché degli NPN. Si noti il transistor d'uscita TR3, che risulta sempre di polarità opposta rispetto ai transistor TR1 - TR2 - TR4.

In tal modo il **rumore** e la **distorsione** scenderanno a livelli irrilevanti, perchè aumenterà notevolmente il valore del **CMRR**.

Anche in questa configurazione è possibile prefissare il **guadagno** variando il valore delle due resistenze **R5-R6**.

La formula per calcolare il **guadagno** è sempre la stessa, cioè:

$$\text{Guadagno} = (R5 : R6) + 1$$

**Vantaggi** = E' un circuito molto utilizzato negli amplificatori **Hi-Fi** perchè con l'aggiunta di un solo transistor sui due **Emettitori** del **differenziale** si riescono ad eliminare quasi tutti i difetti che presenta invece il **semplice differenziale** riportato nelle figg.31-32.

**Svantaggi** = Se lo schema risulta ben progettato (vedi più avanti il paragrafo **Generatori di Corrente costante**), sull'uscita potremo trovare solo un **irrisorio residuo** di tensione **continua** che non ne pregiudicherà nè il funzionamento nè la **fedeltà**.

#### DIFFERENZIALE controllato da un GENERATORE di CORRENTE a SPECCHIO

Per rendere ancor più **simmetrico** un **differenziale** in modo da aumentare ulteriormente il valore del **CMRR** e per eliminare sull'uscita anche il più piccolo **residuo** di tensione **continua**, si utilizza la configurazione chiamata **Current Mirror Generator** che potremmo tradurre in italiano con **Generatore di Corrente a specchio** oppure **Specchio di Corrente** (vedi figg.35-36).

Se guardate lo schema del nostro amplificatore con transistor **IGBT** siglato **LX.1164** pubblicato sulla rivista **N.171** troverete una configurazione identica a quella visibile in fig.36.

Su questo **generatore a specchio di corrente** si scrivono molte cose errate, ad esempio che questa configurazione è composta da **3 generatori di corrente costante**, uno per gli Emettitori e due per controllare **separatamente** i due Collettori del **differenziale**, noi affermiamo invece che è composto da un solo **generatore di corrente costante**, quello applicato sugli Emettitori (vedi **TR4**), più due **generatori di corrente variabile** (vedi **TR5-TR6**) pilotati a **specchio**.

Poichè con questa spiegazione pochi avranno capito come funzionano questi due transistor **TR5-TR6**, cercheremo di spiegarvelo con un esempio. Ammesso che il **Generatore di Corrente** posto sugli Emettitori e siglato **TR4** (vedi fig.36) fornisca al differenziale una **corrente costante** di **0,9 mA**,

metà di questa corrente, cioè **0,45 mA**, dovrebbe essere assorbita dal transistor **TR1** e l'altra metà, sempre di **0,45 mA**, dal transistor **TR2**.

In pratica questa condizione non si verificherà **mai** a causa della **tolleranza** delle **resistenze**, del **diverso beta** dei due transistor e delle variazioni di **temperatura**.

Se i due transistor presenti in un **differenziale** non assorbono la **stessa** corrente, questo non risulta perfettamente **bilanciato** e in tale condizione funzionerà in modo anomalo.

Ammettiamo per ipotesi che **TR1** assorba **0,48 mA** e che **TR2** assorba **0,42 mA**.

Poichè **TR2** assorbe **meno corrente**, sulla Base del transistor **TR6** otterremo una **tensione** che potremo calcolare con la formula:

$$\text{volt Base TR6} = (\text{mA} \times R3 \text{ Kiloohm}) + 0,6$$

Sapendo che la resistenza **R3** risulta di **1.200 ohm**, pari a **1,2 Kiloohm** (identico valore ha la **R2** collegata a **TR5**), otterremo questa **tensione**:

$$(0,42 \times 1,2) + 0,6 = 1,104 \text{ volt}$$

Poichè la Base di **TR6** risulta direttamente collegata alla Base del transistor **TR5**, questa tensione dovrebbe in teoria modificare la **corrente** che scorre nel Collettore del transistor **TR1**, in modo da farla scendere da **0,48 mA** a **0,42 mA**, infatti:

$$\text{mA} = (\text{Volt Base TR5} - 0,6) : R2 \text{ Kiloohm} \\ (1,104 - 0,6) : 1,2 = 0,42 \text{ mA}$$

Poichè il **generatore di corrente** applicato sugli Emettitori (vedi **TR4**) eroga **0,9 mA**, la corrente sul Collettore del transistor **TR1** scenderà fino a raggiungere **0,45 mA**.

Raggiunto questo valore, la corrente di **TR1** non potrà più scendere, perchè **TR4** obbliga i due transistor ad assorbire un **totale** di **0,9 mA**.

Quindi quando **TR1** sarà sceso sui **0,45 mA**, sulla Base di **TR5** risulterà presente una tensione di:

$$\text{Volt} = (\text{mA} \times R2 \text{ Kiloohm}) + 0,6 \\ (0,45 \times 1,2) + 0,6 = 1,14 \text{ volt}$$

Poichè la Base di **TR5** è collegata alla Base del transistor **TR6**, questo sarà obbligato a fornire al transistor **TR2** una corrente di:

$$\text{mA} = (\text{Volt Base TR6} - 0,6) : R3 \text{ Kiloohm} \\ (1,14 - 0,6) : 1,2 = 0,45 \text{ mA}$$

cioè la stessa **corrente** che scorre nel transistor **TR1**, quindi il **differenziale** si **autobilancerà**.



Se misurassimo con un preciso **millivoltmetro** la tensione presente tra il Collettore del transistor **TR1** ed il Collettore del transistor **TR2** leggeremmo esattamente **0 volt** perchè il **differenziale** risulta perfettamente **bilanciato**.

Ammettendo che il transistor **TR1** assorba **0,41 mA**, poichè il **generatore di corrente costante** applicato sugli Emettitori eroga **0,9 mA**, il secondo transistor **TR2** sarà obbligato ad assorbire una corrente maggiore, cioè **0,49 mA**, infatti:

$$0,9 - 0,41 = 0,49 \text{ mA.}$$

Poichè **TR2** assorbe **più corrente**, sulla Base del transistor **TR6** sarà presente una **tensione** di:

$$\text{volt Base TR6} = (\text{mA} \times R3 \text{ Kiloohm}) + 0,6$$

$$(0,49 \times 1,2) + 0,6 = 1,188 \text{ volt}$$

Questa tensione raggiungendo la Base del transistor **TR5** dovrebbe in teoria modificare la **corrente** che scorre nel Collettore del transistor **TR1**, quindi se in precedenza questo assorbiva **0,41 mA** ora dovrebbe assorbire una corrente identica a quella assorbita dal transistor **TR2**, infatti:

$$\text{mA} = (\text{Volt Base TR5} - 0,6) : R2 \text{ Kiloohm}$$

$$(1,188 - 0,6) : 1,2 = 0,49 \text{ mA}$$

Poichè il **generatore di corrente** applicato sugli Emettitori (vedi **TR4**) eroga soltanto **0,9 mA**, la corrente sul Collettore del transistor **TR1** salirà da **0,41 mA** fino a raggiungere i **0,45 mA**.

Raggiunto questo valore, la corrente di **TR1** non potrà più salire perchè **TR4** obbliga i due transistor ad assorbire un **totale di 0,9 mA**.

Quindi quando **TR1** avrà raggiunto un valore di **0,45 mA** sulla Base di **TR5** risulterà presente una tensione di:

$$\text{Volt} = (\text{mA} \times R2 \text{ Kiloohm}) + 0,6$$

$$(0,45 \times 1,2) + 0,6 = 1,14 \text{ volt}$$

Poichè la Base di **TR5** è collegata alla Base del transistor **TR6**, questo farà scendere la corrente sul transistor **TR2** da **0,49 mA** a **0,45 mA**, infatti:

$$\text{mA} = (\text{Volt Base TR6} - 0,6) : R3 \text{ Kiloohm}$$

$$(1,14 - 0,6) : 1,2 = 0,45 \text{ mA}$$

cioè la stessa **corrente** che scorre nel transistor **TR1** e in queste condizioni il **differenziale** si **autobilancerà**.

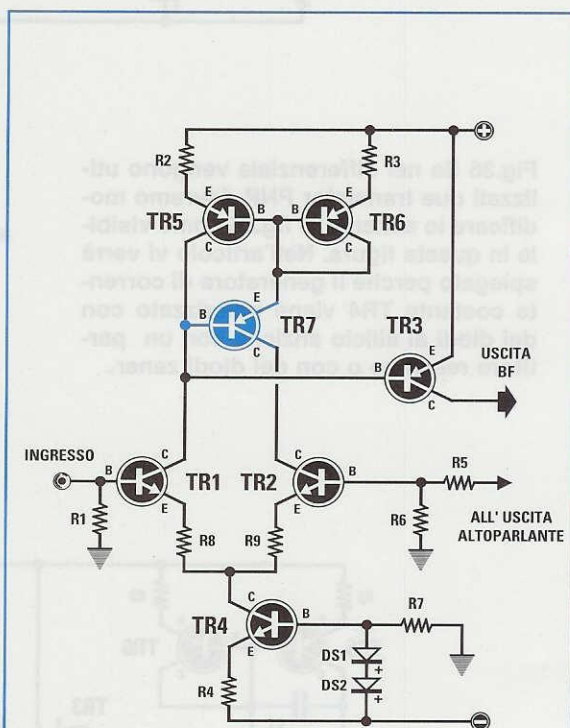
Con questi due esempi vi abbiamo dimostrato che qualsiasi variazione di **corrente** si verifichi su uno dei due transistor del **differenziale**, a causa di uno sbalzo di **temperatura**, oppure di un diverso **beta** dei due transistor o per altri motivi, il **Generatore di Corrente a specchio** provvederà automaticamente a **bilanciarli**.

Questa configurazione si chiama **Generatore a specchio di corrente** perchè "riflette" sull'opposto transistor la stessa corrente che scorre nel primo.

Ritornando alle nostre due **configurazioni** delle figg.35-36, il **guadagno** si può prefissare o variare modificando semplicemente il valore delle due resistenze **R5-R6**.

Per calcolarlo useremo sempre la formula:

$$\text{Guadagno} = (R5 : R6) + 1$$



**Fig.38** Schema di un differenziale che utilizza un generatore di corrente a specchio di Wilson. Rispetto allo schema di fig.35, in serie al Collettore del transistor **TR2** troviamo il transistor **TR7**. Possiamo assicurare che questo supplementare transistor non apporta nessun miglioramento in un amplificatore per Hi-Fi.

**Vantaggi** = Usando un **Generatore di Corrente a specchio** ridurremo al **minimo** la **distorsione** ed il **rumore**. Anche con elevate variazioni di **temperatura** la **simmetria** ed il **guadagno** rimarranno costanti, quindi potremo usare per il **differenziale** anche dei transistor **non selezionati** e delle resistenze con elevate **toleranze**.

Con questa configurazione si riescono ad ottenere dei valori di **CMRR** dell'ordine dei **90 dB**.

**Svantaggi** = Poichè può verificarsi che i due transistor **TR1-TR2** autooscillino, per eliminare questo inconveniente sarà sufficiente applicare tra i due Collettori di **TR1-TR2** un condensatore da **82 - 100 pF** (vedi **C1**) ed un secondo condensatore sempre da **82 - 100 pF** (vedi **C2**) tra Base/Collettore del transistor **TR3** (vedi fig.37).

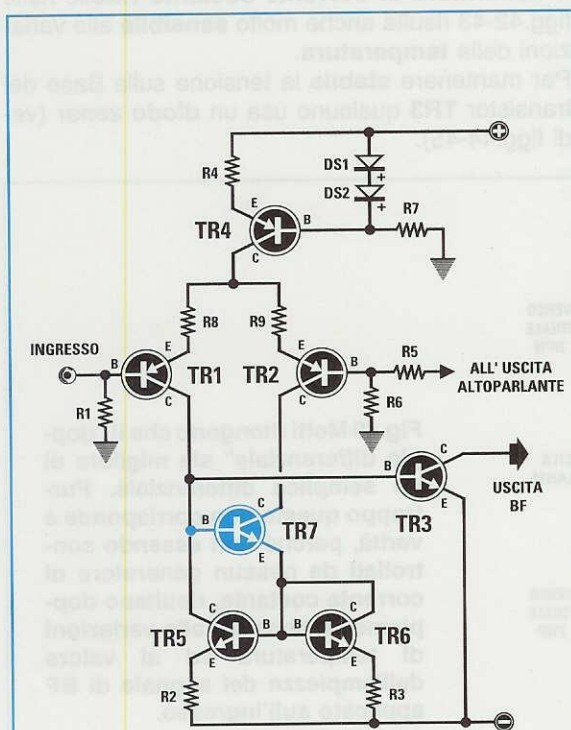


Fig.39 La stessa configurazione di fig.38, dove però si utilizzano per il differenziale due transistor PNP. Si può notare guardando gli schemi delle figg.38-39, ed anche delle precedenti figg.35-36, che i transistor utilizzati nei generatori di corrente a "specchio" hanno una polarità opposta a quella dei due transistor TR1 - TR2.

## DIFFERENZIALE controllato da uno SPECCHIO di CORRENTE tipo WILSON

Questa configurazione (vedi figg.38-39) conosciuta come **Specchio di corrente di Wilson**, viene normalmente utilizzata negli amplificatori in **CC** per **elettrocardiogrammi** o **encefalogrammi** e qualcuno, vedendola, ha pensato di utilizzarla anche per l'**Hi-Fi**. Rispetto agli schemi precedenti delle figg.35-36 si noterà che in serie a **TR6** che alimenta il Collettore di **TR2** viene applicato un altro transistor (vedi **TR7**).

In tal modo aumenta di pochi **dB** il **CMRR** raggiunto da un normale **Generatore di Corrente a specchio** e poichè in pratica non si riscontra alcun sostanziale miglioramento, negli amplificatori **Hi-Fi** viene raramente utilizzato.

Il **guadagno** dello stadio amplificatore può essere prefissato o variato modificando semplicemente il valore delle due resistenze **R5-R6** e per calcolarlo potremo sempre usare la formula:

$$\text{Guadagno} = (R5 : R6) + 1$$

**Vantaggi** = Presenta le stesse caratteristiche di un normale **Generatore di Corrente a specchio**.

**Svantaggi** = Anche se utilizza un transistor in più rispetto ad un normale **Generatore di Corrente a specchio**, non apporta alcun sostanziale vantaggio in un amplificatore **Hi-Fi**.

## DOPPIO DIFFERENZIALE

Venti anni fa agli audiofili facevano credere che i migliori amplificatori **Hi-Fi** dovessero necessariamente essere dotati di uno stadio d'ingresso con **doppio differenziale** e, poichè questi erano gli schemi più richiesti, anche noi nel **1982** presentammo un amplificatore **Hi-Fi** con **doppio differenziale**.

Se prendete il nostro **Schemario Kit 90** e andate a **pag.398** troverete il kit **LX.513** che utilizza proprio questa configurazione.

Come potete vedere in fig.40, il **doppio differenziale** utilizza due **semplici** differenziali come riportato nelle figg.31-32, uno realizzato con una coppia di transistor **PNP** e uno realizzato con una coppia di transistor **NPN**.

Un differenziale amplificherà le sole **semionde positive** e l'altro le sole **semionde negative**.

**Vantaggi** = E' un circuito assai semplice, ma presenta molti difetti.

**Svantaggi** = Se il circuito non è ben progettato può **distorcere** più di un normale **differenziale semplice** perchè, amplificando separatamente le **semionde positive** e le **semionde negative**, basta una minima **dissimetria** per ottenere delle **distorsioni di cross/over**, cioè nel passaggio sullo **zero** la semionda **positiva** potrebbe non iniziare dal punto in cui finisce la semionda **negativa** o viceversa (vedi fig.41).

Questa configurazione ha quindi in linea di massima le stesse prestazioni di un **semplice differenziale** (vedi figg.31-32).

### IL GENERATORE di CORRENTE COSTANTE sull'Emettitore

Non si può classificare **ottimo** un amplificatore solo perchè il **differenziale** è alimentato da un **Generatore di Corrente a specchio**.

In ogni schema dovremo sempre controllare il **Generatore di Corrente costante**, perchè questo anzichè migliorare le caratteristiche di un amplificatore le può peggiorare.

Come saprete, per ottenere un **Generatore di Corrente costante** si polarizza la Base di un transistor con un valore di **tensione** idoneo a far scorrere tra Collettore/Emettitore una **corrente** che potremo variare modificando la tensione di Base.

In molti **Generatori di Corrente costante** si polarizza il transistor con **due** sole resistenze, collegandole al **negativo** e al **positivo** della tensione **duale** di alimentazione, come visibile nelle figg.42-43 dove le resistenze **R7** e **R8** sono collegate alla **Base** di **TR3**. Poichè la tensione di alimentazione non è mai **stabile**, le variazioni che si verificheranno sulla tensione di alimentazione al variare dell'ampiezza del segnale di **BF** andranno a modificare la tensione di polarizzazione sulla Base del transistor **TR3** e di conseguenza varierà la **corrente** che alimenta il **differenziale TR1-TR2** e quindi aumenterà la **distorsione**.

Il **Generatore di Corrente costante** visibile nelle figg.42-43 risulta anche molto **sensibile** alle variazioni della **temperatura**.

Per mantenere **stabile** la tensione sulla Base del transistor **TR3** qualcuno usa un **diodo zener** (vedi figg.44-45).

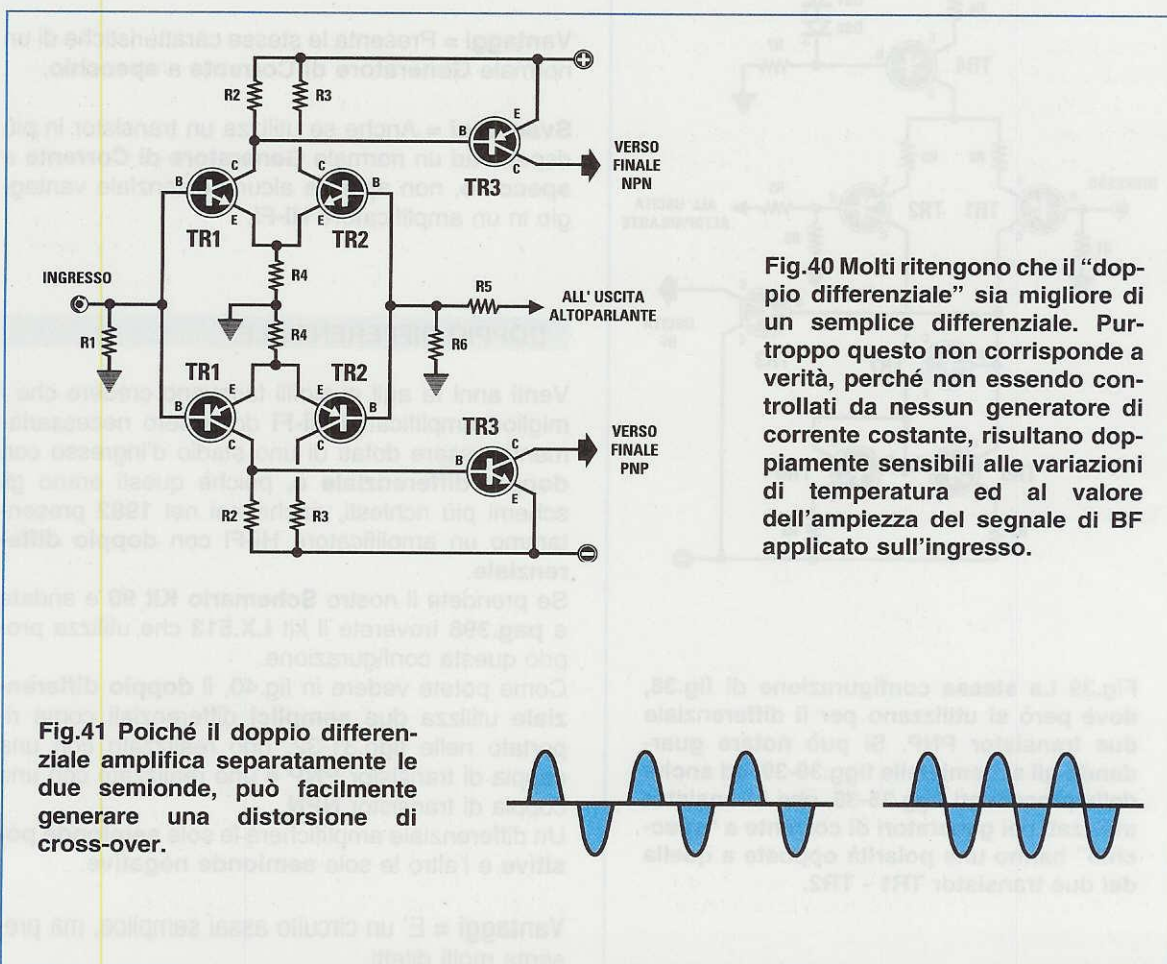


Fig.41 Poichè il doppio differenziale amplifica separatamente le due semionde, può facilmente generare una distorsione di cross-over.

Fig.40 Molti ritengono che il "doppio differenziale" sia migliore di un semplice differenziale. Purtroppo questo non corrisponde a verità, perchè non essendo controllati da nessun generatore di corrente costante, risultano doppiamente sensibili alle variazioni di temperatura ed al valore dell'ampiezza del segnale di BF applicato sull'ingresso.



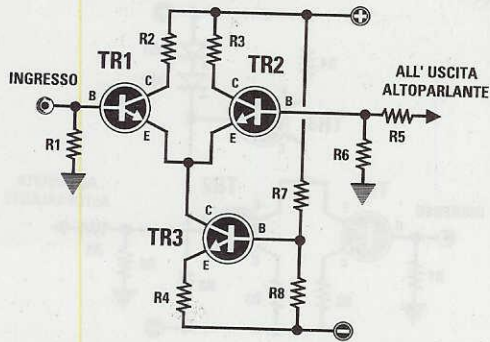


Fig.42 Un generatore di corrente costante polarizzato di Base con un semplice partitore resistivo (vedi R7 - R8) risulta molto sensibile alle variazioni di temperatura ed alla tensione di alimentazione.

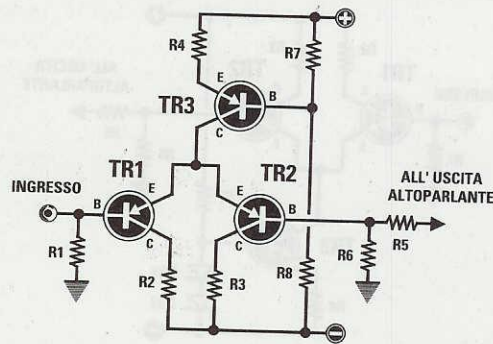


Fig.43 Nella fig.42 vi abbiamo presentato uno schema di differenziale che utilizza due transistor NPN, in questo schema ve ne presentiamo uno perfettamente identico che utilizza però dei transistor PNP.

In tal modo si riesce a mantenere **stabile** la tensione sulla Base, ma pochi sanno che i **diodi zener** quando sono in conduzione generano un **rumore bianco**, vale a dire un **fruscio continuo** che copre una gamma di frequenza compresa tra i **100 Hz** e i **50.000 Hz** circa.

Per **eliminare** questo **fruscio** occorre togliere questi **diodi zener** e sostituirli con più **diodi al silicio** posti in serie (vedi figg.46-47).

Come noterete, i **diodi zener** vengono sempre collegati con il **catodo** rivolto verso il **positivo** della tensione di alimentazione (vedi figg.44-45), mentre

i **diodi al silicio** vengono sempre collegati con i **catodi** rivolti verso il **negativo** della tensione di alimentazione (vedi figg.46-47).

Poichè un **diodo al silicio** posto in **conduzione** provoca una caduta di tensione di soli **0,7 volt** circa, occorre collegarne **due** in serie se si vuole ottenere una caduta di tensione di circa **1,4 volt**, oppure **tre** se si vuole ottenere una caduta di tensione di **2,1 volt**.

La tensione ottenuta con questi **diodi al silicio** risulta molto più **stabile** di un normale **diodo zener**. La formula per calcolare il valore di **corrente ero-**

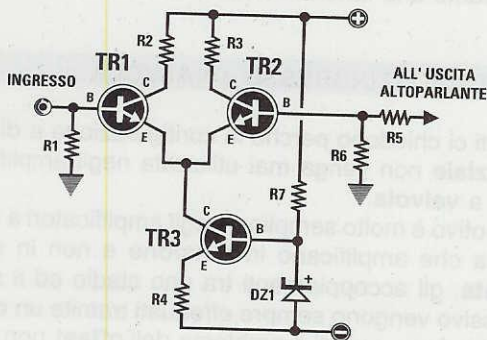


Fig.44 Per mantenere più stabile la tensione sulla Base del transistor TR3 molti inseriscono un diodo zener, senza sapere che questo è un'efficiente generatore di "rumore bianco" che genera un fastidioso fruscio.

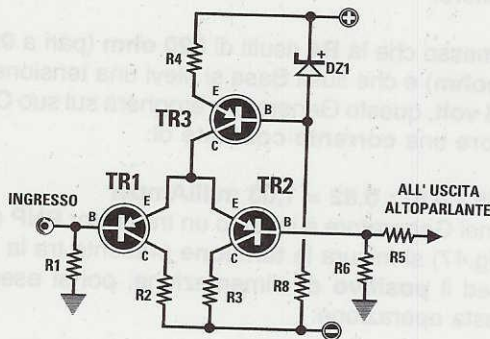


Fig.45 Se il differenziale utilizza due transistor PNP, il generatore di corrente costante sarà un NPN. Nei due schemi di fig.44 e fig.45 potrete notare come risulta collegato il diodo zener DZ1 sulla Base di TR3.



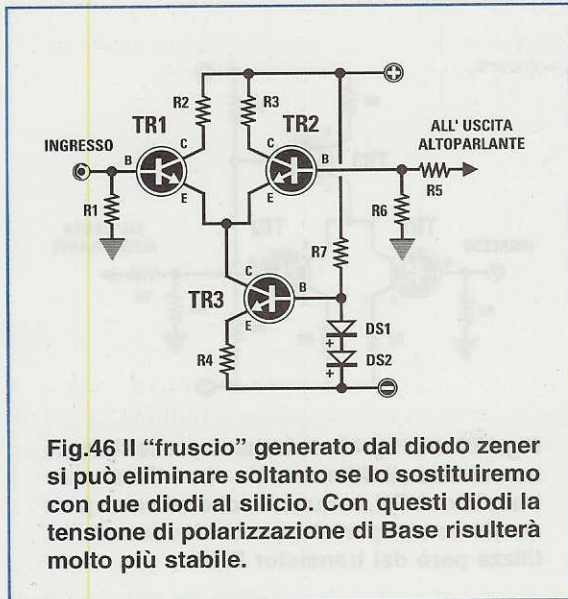


Fig.46 Il "fruscio" generato dal diodo zener si può eliminare soltanto se lo sostituiamo con due diodi al silicio. Con questi diodi la tensione di polarizzazione di Base risulterà molto più stabile.

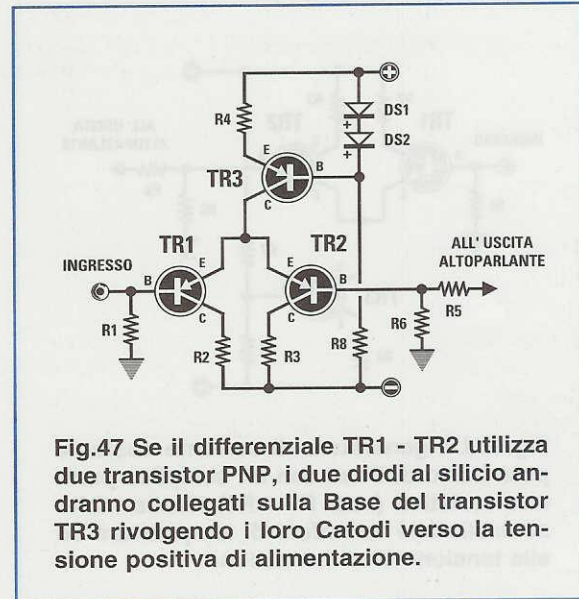


Fig.47 Se il differenziale TR1 - TR2 utilizza due transistor PNP, i due diodi al silicio andranno collegati sulla Base del transistor TR3 rivolgendo i loro Catodi verso la tensione positiva di alimentazione.

gato da un **Generatore di Corrente costante** è molto semplice.

Se nel Generatore è inserito un transistor **NPN** (vedi fig.46) si misura la **tensione** presente tra la Base ed il **negativo** di alimentazione, poi si esegue questa operazione:

$$\text{mA} = (\text{Volt Base} - 0,6) : R4 \text{ in Kiloohm}$$

**Volt Base** è la tensione tra **negativo** e **Base** del transistor **NPN**.

**0,6** è la caduta di tensione tra Base ed Emittitore del transistor.

**R4** è il valore della resistenza tra negativo ed Emittitore.

Ammettendo che la **R4** risulti di **820 ohm** (pari a **0,82 Kiloohm**) e che sulla Base si rilevi una tensione di **1,45 volt**, questo Generatore erogherà sul suo **Collettore** una **corrente costante** di:

$$(1,45 - 0,6) : 0,82 = 1,03 \text{ milliAmper}$$

Se nel Generatore è inserito un transistor **PNP** (vedi fig.47) si misura la **tensione** presente tra la Base ed il **positivo** di alimentazione, poi si esegue questa operazione:

$$\text{mA} = (\text{Volt Base} - 0,6) : R4 \text{ in Kiloohm}$$

**Volt Base** è la tensione misurata tra **positivo** e **Base** del transistor **PNP**.

**0,6** è la caduta di tensione tra Base ed Emittitore del transistor.

**R4** è il valore della resistenza tra positivo ed Emittitore.

Ammettendo che la **R4** risulti di **1.000 ohm** (pari a **1 Kiloohm**) e che tra la Base ed il positivo di alimentazione si rilevi una tensione di **1,48 volt**, questo Generatore erogherà dal suo **Collettore** una **corrente costante** di:

$$(1,48 - 0,6) : 1 = 0,88 \text{ milliAmper}$$

Come si può notare, la **corrente** utilizzata per alimentare i transistor del **differenziale** è molto ridotta, perchè questi lavorano sempre con tensioni molto **elevate**.

Infatti se un amplificatore verrà alimentato con una tensione **duale** di **50 volt positivi** e di **50 volt negativi**, agli estremi del **differenziale** risulterà presente una tensione di **100 volt** circa.

## STADIO D'INGRESSO a VALVOLA

Molti ci chiedono perchè la configurazione a **differenziale** non venga mai utilizzata negli amplificatori a **valvola**.

Il motivo è molto semplice, negli amplificatori a **valvola** che amplificano in **tensione** e non in **corrente**, gli accoppiamenti tra uno stadio ed il successivo vengono sempre effettuati tramite un **condensatore**, quindi il problema dell'**offset** non esiste.

Perciò complicare uno stadio d'ingresso quando un normale stadio in **classe A** controreazionato di **Catodo** (vedi fig.16) fornisce gli stessi risultati, non sarebbe in alcun modo vantaggioso.

A quanti affermano che un condensatore di accoppiamento potrebbe **attenuare** i **bassi**, rispondiamo che non è assolutamente vero.

Basta un controllo con un oscilloscopio per appurarlo e, se ne foste sprovvisti, basterebbe eseguire un calcolo utilizzando queste formule:

$$Hz = 159.000 : (\text{Kiloohm} \times \text{nanoFarad} \times 0,7)$$

$$\text{nanoFarad} = 159.000 : (\text{Kiloohm} \times Hz \times 0,7)$$

159.000 equivale a 1.000.000 : 6,283184

**Kiloohm** è l'impedenza di ingresso

**Hz** è la **minima** frequenza udibile, cioè **20 Hz**  
**0,7** è il fattore di correzione per le **tolleranze**

Se prendiamo il nostro amplificatore a valvola **LX.1113/1114**, pubblicato nella rivista **N.163**, e controlliamo il valore delle capacità d'ingresso, potremo notare che queste hanno **150.000 picoFarad** equivalenti a **150 nanoFarad**. Poichè il valore delle resistenze applicate tra **griglia** e **massa** non risulta mai inferiore a **100.000 ohm**, pari a **100 Kiloohm**, la minima frequenza amplificabile senza nessuna **attenuazione** si aggirerà sui:

$$159.000 : (100 \times 150 \times 0,7) = 15,14 \text{ Hertz}$$

Ammettendo di scegliere dei costosi condensatori da **150.000 pF** con una **tolleranza** del **5%**, questi potranno scendere come valore **massimo** sui

**142.500 pF**, quindi se controlleremo qual è la **minima** frequenza che potremo amplificare senza nessuna **attenuazione** scopriremo che si aggirerà sui:

$$159.000 : (100 \times 142,5) = 11,5 \text{ Hertz}$$

Quindi a chi consiglia di utilizzare degli **speciali** condensatori con **tolleranze** del **5%**, diciamo che questa modifica non migliora le caratteristiche di un amplificatore, perchè, come i **normali** condensatori con una **esagerata** tolleranza, lasceranno ugualmente passare le frequenze **subsoniche** inferiori a **20 Hz** che all'atto pratico **non** risultano udibili.

Conoscendo il valore della resistenza **R5** (vedi fig.48) collegata tra l'uscita del trasformatore **T1** ed il Catodo della valvola **V1/A** ed il valore della resistenza **R6** che collega l'estremità di **R5** a **massa**, potremo calcolare il **guadagno** di tutto lo **stadio amplificatore** con la formula:

$$\text{guadagno} = R5 : R6$$

Ammettendo che la **R5** risulti di **2.700 ohm** e la resistenza **R6** di **68 ohm**, il segnale verrà amplificato di:  $2.700 : 68 = 39,7$  volte

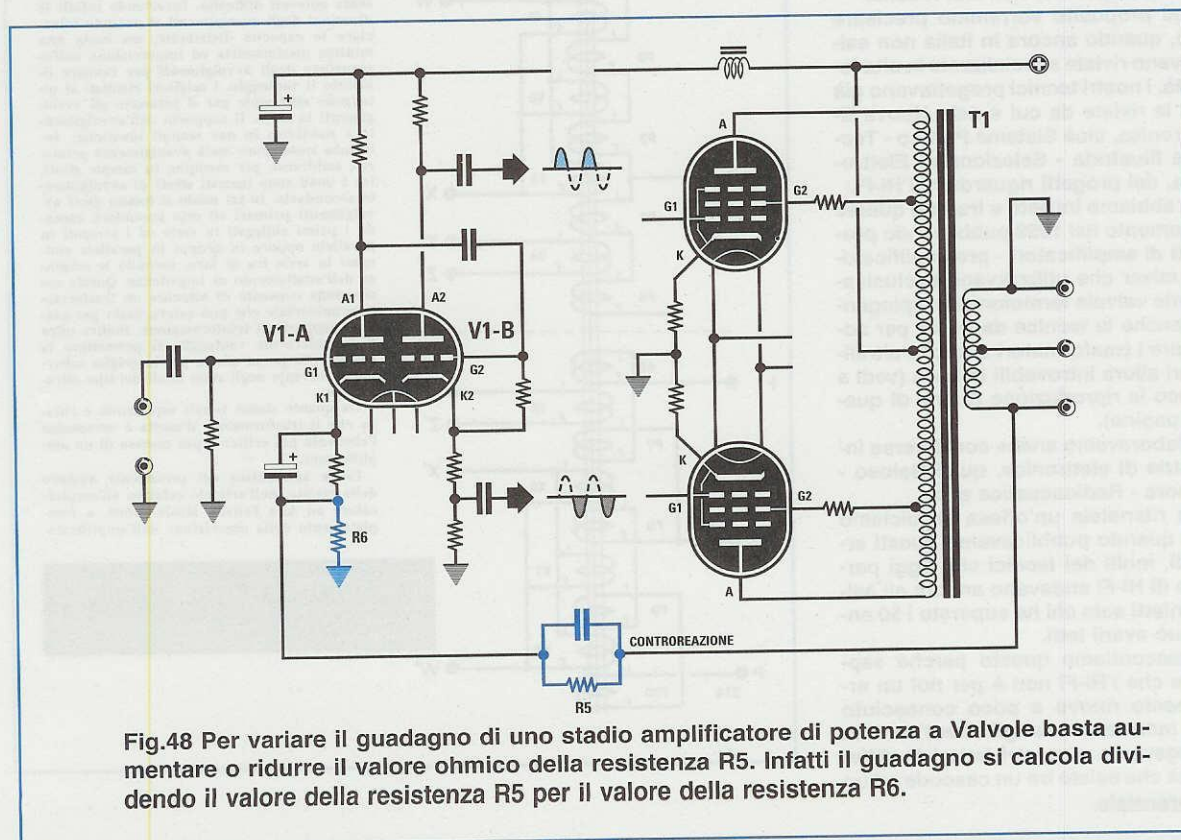


Fig.48 Per variare il guadagno di uno stadio amplificatore di potenza a Valvole basta aumentare o ridurre il valore ohmico della resistenza R5. Infatti il guadagno si calcola dividendo il valore della resistenza R5 per il valore della resistenza R6.

DIREZIONE  
Grattacielo - Imola (Bologna)  
REDAZIONI  
Bologna - Milano - Torino

# Sistema Pratico

rivista tecnico - scientifica

ANNO IX

FEBBRAIO 1961

N. 2

UN NUMERO L. 150

ARRETRATO L. 150



## Sommario

Dopo aver pubblicato diversi articoli divulgativi sull'Hi-Fi, molte riviste continuano a sottovalutarci perché ritengono che Nuova Elettronica sia poco competente nell'alta fedeltà.

A tal proposito vorremmo precisare che, quando ancora in Italia non esistevano riviste specializzate in alta fedeltà, i nostri tecnici progettavano già per le riviste da cui è nata Nuova Elettronica, cioè Sistema Pratico - Tecnica Illustrata - Selezione di Elettronica, dei progetti riguardanti l'Hi-Fi.

Noi abbiamo iniziato a trattare questo argomento nel 1959 pubblicando progetti di amplificatori - preamplificatori - mixer che utilizzavano esclusivamente valvole termoioniche, spiegando anche la tecnica da usare per costruire i trasformatori d'uscita ultralinerari allora introvabili in Italia (vedi a fianco la riproduzione di una di queste pagine).

Collaboravamo anche con diverse industrie di elettronica, quali Geloso - Sonora - Radioacustica ecc.

Non ritenetela un'offesa se diciamo che quando pubblicavamo questi articoli, molti dei tecnici che oggi parlano di Hi-Fi andavano ancora all'asilo, infatti solo chi ha superato i 50 anni può averli letti.

Vi raccontiamo questo perché sappiate che l'Hi-Fi non è per noi un argomento nuovo e poco conosciuto dal momento che già trent'anni fa spiegavamo ai nostri lettori la differenza che esiste tra un cascode ed un differenziale.

In fase di montaggio del preamplificatore occorrerà curare in modo particolare la schermatura delle varie parti se si vorrà scongiurare il verificarsi di inneschi dovuti all'influenza mutua dei campi elettromagnetici generati dai conduttori. L'intero preamplificatore, peraltro, dovrà essere chiuso in una cassetta metallica e i cavi uscenti che lo collegano all'amplificatore dovranno risultare schermati. Tuttavia si dovranno pure schermare le due valvole V1 e V2, i conduttori che vanno al deviatore S1 e quelli dei potenziometri di tonalità R17 ed R20 e del potenziometro di volume R22.

### Trasformatore d'uscita

Il trasformatore d'uscita è l'elemento più critico di un amplificatore; un trasformatore d'uscita progettato male può essere all'origine di una distorsione che generalmente viene ricercata in altre parti dell'amplificatore.

I risultati più soddisfacenti si ottengono con un trasformatore il cui primario è suddiviso in un certo numero di strati in parallelo tra i quali vengono inseriti strati dell'avvolgimento secondario (anch'essi collegati in parallelo), ma l'accoppiamento tra gli strati dell'avvolgimento primario non può essere sufficientemente stretto per cui ne risulta una induttanza dispersa relativamente elevata.

Adottando sistemi di avvolgimento più complicati si ottengono migliori risultati, ma la costruzione in serie di tali trasformatori presenta notevoli difficoltà. Invertendo infatti le direzioni degli avvolgimenti si possono bilanciare le capacità distribuite, ma basta una minima dissimmetria ed imprecisione nell'esecuzione degli avvolgimenti per rendere illusorio il vantaggio. I migliori risultati si ottengono adottando per il primario gli avvolgimenti in serie. Il supporto dell'avvolgimento è suddiviso in due sezioni identiche; entrambe sostengono metà avvolgimento primario, suddiviso, per esempio, in cinque strati, tra i quali sono inseriti strati di avvolgimento secondario. In tal modo si hanno dieci avvolgimenti primari ed otto secondari, essendo i primi collegati in serie ed i secondi in parallelo oppure in gruppi in parallelo connessi in serie tra di loro, secondo le esigenze dell'adattamento di impedenza. Questa costruzione consente di ottenere un trasformatore universale che può essere usato per svariati rapporti di trasformazione, inoltre offre il considerevole vantaggio di permettere la scelta della presa adatta per la griglia schermo occorrente negli stadi finali del tipo ultralinerare.

Da quanto siamo venuti esponendo è chiaro che il trasformatore d'uscita è veramente l'elemento più critico e più costoso di un amplificatore.

Come annunciato nel precedente numero della rivista, nell'articolo relativo all'amplificatore ad Alta Fedeltà Music-Phone, a completamento della descrizione dell'amplificatore.

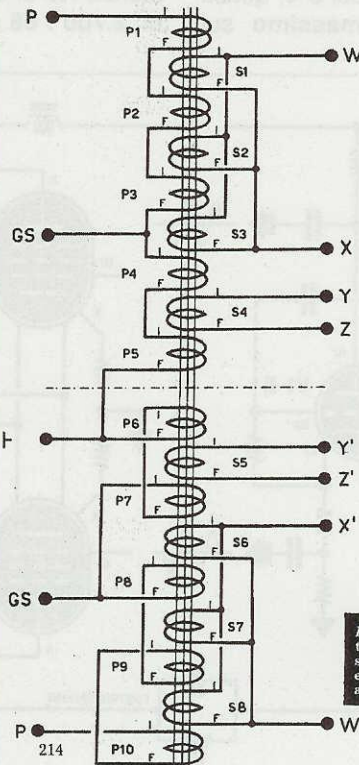


Fig. 2 - Disposizione elettrica degli avvolgimenti del trasformatore d'uscita. La linea tratteggiata indica la separazione delle due parti del cartoccio. Le lettere I ed F indicano rispettivamente l'inizio e la fine di ogni avvolgimento.

Se **ridurremo** il valore della **R5** ridurremo il **guadagno**, quindi sull'ingresso dovremo applicare un segnale che abbia una ampiezza **maggiore**.

Se **aumenteremo** il valore della **R5** aumenteremo il **guadagno**, quindi sull'ingresso potremo applicare un segnale che abbia una ampiezza **minore**.

## CONCLUSIONE

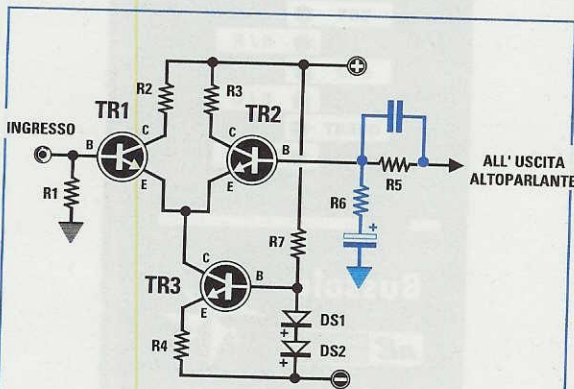
Leggendo questo articolo avrete appreso che **non esiste** nessuno stadio **amplificatore** sprovvisto di una rete di **controreazione**.

Chi consiglia di variare il valore delle resistenze delle **reti di controreazione**, modificherà soltanto il **guadagno** con il rischio di aumentare il **rumore** e la **distorsione**.

Il **condensatore** che troviamo spesso applicato in **parallelo** alla resistenza **R5** (vedi fig.48) serve unicamente per evitare che lo stadio d'ingresso amplifichi tutte le frequenze **ultrasoniche** superiori a **100.000 Hz** che, oltre a non risultare udibili, potrebbero far **autooscillare** lo stadio finale.

Il condensatore **elettrolitico** che troviamo invece applicato in **serie** alla resistenza **R6** (vedi fig.49) serve per impedire che lo stadio d'ingresso amplifichi le frequenze **subsoniche** che, oltre a non risultare udibili, potrebbero far **oscillare** il **cono** dell'altoparlante senza generare alcun suono.

Dopo aver letto questo articolo sarete in grado di stabilire se l'amplificatore può essere classificato



**Fig.49** Il condensatore applicato in parallelo alla resistenza di controreazione **R5** impedisce allo stadio d'ingresso di amplificare le frequenze "ultrasoniche", mentre il condensatore elettrolitico posto in serie alla resistenza **R6** impedisce di amplificare le frequenze "subsoniche".

**scarso-mediocre-ottimo** solo guardando quale configurazione viene utilizzata per il **differenziale**:

**Differenziale (figg.31-32).....SCARSO**

**Differenziale (fig.40) .....MEDIOCRE**

**Differenziale (figg.33-34).....PASSABILE**

**Differenziale (figg.35-36) .....OTTIMO**

**Differenziale (figg.38-39) .....OTTIMO**

Questa distinzione però non sempre potrebbe corrispondere a verità, perchè se sulla Base del **Generatore di Corrente** che alimenta i due Emittitori è presente un **diodo zener** (vedi figg.44-45), saprete già che questo risulta **più rumoroso** di un identico **differenziale** che utilizza due normali **diodi al silicio** (vedi figg.46-47).

Comprenderete anche che chi consiglia di sostituire i **cavi d'uscita** per alimentare le **Casse Acustiche** con altri notevolmente più **costosi**, non riuscirà mai a migliorare le caratteristiche di un **differenziale** nè quelle di un **Cross-Over** che sfasa il segnale.

Se avete un **amplificatore** che taglia tutte le frequenze sotto i **100 Hz** o sopra ai **10.000 Hz** o delle **Casse acustiche** scadenti, potrete utilizzare anche dei cavi con fili d'oro o d'argento, ma non riuscirete a migliorare un bel niente (vedi articolo nella Rivista n.175-176).

Non lasciatevi nemmeno influenzare dai **test**, perchè i dati riportati valgono per il **solo esemplare** preso in esame, quindi non è da escludere che un secondo amplificatore della stessa **marca** abbia delle caratteristiche totalmente diverse.

Per capirne il motivo vi facciamo questo esempio. Se dal cassetto in cui tenete le resistenze da **10.000 ohm** con una **tolleranza** del **5%**, ne preleverete una a caso e misurandola constaterete che misura esattamente **10.050 ohm**, non potete affermare che **tutte** le resistenze presenti nel cassetto hanno una **tolleranza** in **ecceso** dello **0,5%** perchè, se misurerete tutte le altre resistenze, ne troverete da **9.650 - 9.820 - 10.330 - 10.400 ohm, ecc.**

Quindi per avere dei dati veritieri bisognerebbe misurarle tutte, poi fare una **media** e solo in questo modo si potrà affermare che tutte le resistenze da **10.000 ohm** presenti in quel cassetto hanno una **tolleranza media** di un **4%** in più o in meno.

Vogliamo sperare che questo articolo vi abbia resi tecnicamente più **competenti**, tanto da permettervi di stabilire se un amplificatore rientra nella categoria degli **scadenti**, **passabili**, **ottimi**, guardando il solo schema elettrico.

Giungono spesso alla nostra redazione svariati tipi di sensori che ci vengono spediti direttamente dalle Case Costruttrici interessate a scoprire se con questi sia possibile progettare qualche interessante kit.

Purtroppo siamo costretti a scartare molti di questi sensori perché troppo costosi o perché non riusciamo a trovarli una valida ed utile applicazione pratica.

I sensori che al contrario riteniamo più interessanti li passiamo ai tecnici del reparto progettazione accompagnati da un'annotazione piuttosto perentoria:

“Spremete le vostre cellule cerebrali e cercate di ideare un progetto veramente interessante. Se non ci riuscite telefonate ad Archimede”.

scoperto la presenza di una microcalamita che ruota senza attrito in senso orario ed antiorario, più 4 **sensori ad effetto di Hall** che provvedono a cortocircuitare a **massa** il loro piedino d'uscita quando il **Nord** della calamita risulta rivolto verso il loro corpo.

A coloro che ancora non conoscessero i sensori ad **effetto di Hall** consigliamo di consultare la vecchia rivista **N.74** o il volume rilegato **N.13** in cui troveranno tutte le spiegazioni concernenti il suo funzionamento.

Per appurare se questa **microcalamita** si comportava come l'**ago** di una **bussola** abbiamo collegato sulle uscite dei **sensori di Hall** dei diodi led (vedi fig.2). In questo modo abbiamo potuto con-

## una **BUSSOLA** elettronica

Come tutti sapranno Archimede è il simpatico inventore creato dalla fantasia di Walt Disney, che con un po' di filo di ferro e delle vecchie scatolette di sardine riesce a costruire le più strane e fantasiose macchine.

Quando abbiamo consegnato ai tecnici dell'ufficio progettazione questa **sonda magnetica**, utilizzata in campo industriale per individuare gli oggetti metallici, ci siamo chiesti “chi sa che cosa escogiteranno” ed abbiamo atteso fiduciosi sapendo che qualcosa di utile sarebbe senz'altro scaturito dalla loro fantasia.

I tecnici hanno prima di tutto cercato di capire come questa riuscisse a riconoscere un corpo metallico e, una volta scoperto il suo **segreto**, hanno pensato di sfruttarlo per realizzare una **bussola elettronica** in grado di indicare tutti i **punti cardinali**.

Se volete essere tra i primi a possedere una **bussola elettronica** che indichi in che direzione si trovano **Nord - Nord/Est - Est - Sud/Est - Sud - Sud/Ovest - Ovest - Nord/Ovest**, leggete questo articolo, perché oltre a fornirvi tutte le indicazioni necessarie per costruirla vi spiegheremo anche come funziona.

### COME FUNZIONA la SONDA

All'interno di questa **sonda magnetica** abbiamo



Fig.1 In questa bussola elettronica si accende il diodo led del punto cardinale verso cui è diretta la “freccia”. Se vedrete accendersi il diodo led S/E saprete che in quella direzione c'è il Sud/Est.



# per evitare di **PERDERCI**

Le accresciute esigenze nel campo della robotica stimolano i Costruttori a produrre sempre nuovi e speciali sensori che noi cerchiamo di utilizzare per realizzare progetti a cui nessuno avrebbe mai pensato come ad esempio questa modernissima "bussola elettronica".

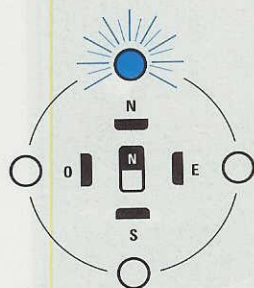


Fig.2 Applicando sulle uscite della sonda quattro diodi led abbiamo constatato che si accendeva sempre un solo diodo e più precisamente quello collegato al sensore di Hall rivolto verso Nord.

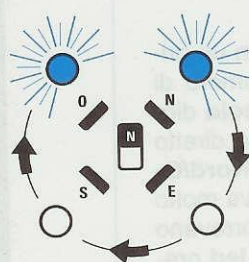


Fig.3 Ruotando la sonda verso Est, la microcalamita trovandosi in una posizione intermedia tra due sensori faceva accendere due diodi, quindi non si riusciva ad individuare l'esatto punto Nord.

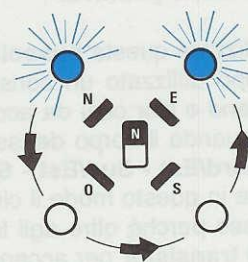


Fig.4 Anche ruotando la sonda verso Ovest si verificava la stessa condizione. Realizzando lo schema di fig.7 vedrete accendersi il solo diodo led indicato dalla freccia (vedi fig.1).

statare che ruotando il **corpo** della sonda si accendeva effettivamente il solo **diodo led** collegato al sensore di Hall rivolto verso il lato **Nord**.

Effettuando questa prova abbiamo riscontrato un solo inconveniente: quando due sensori di Hall si trovavano in una posizione intermedia tra **Nord** e **Nord/Est** oppure tra **Nord** e **Nord/Ovest** si accendevano contemporaneamente **due** diodi led (vedi figg.3-4). Questo fatto ha complicato inizialmente un po' la nostra idea di realizzare una **bussola elettronica**.

Infatti una **bussola** deve indicare tutti i punti cardinali in modo da farci conoscere esattamente in quale **direzione** ci stiamo dirigendo, cioè se verso **Est** oppure **Sud/Est** o verso **Ovest** o **Nord/Ovest**, e per soddisfare questa condizione era assolutamente necessario che si accendesse un **solo** diodo led e non due come invece si verificava.

Collegando alle **4** uscite della **sonda** dei diodi led abbiamo rilevato che ruotandola verso i diversi **punti cardinali** ottenevamo questa **tavola** della verità:

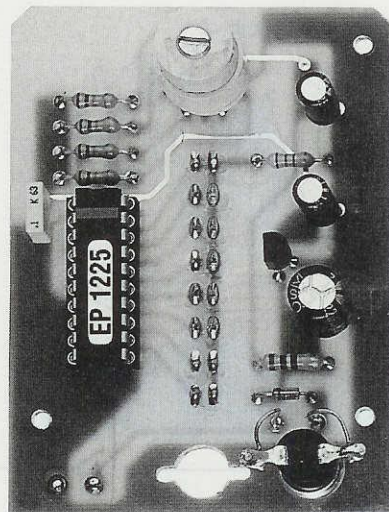
posizione sonda	uscita A	uscita B	uscita C	uscita D
Nord	0	1	1	1
Nord/Est	0	0	1	1
Est	1	0	1	1
Sud/Est	1	0	0	1
Sud	1	1	0	1
Sud/Ovest	1	1	0	0
Ovest	1	1	1	0
Nord/Ovest	0	1	1	0

**Nota:** il livello logico **0**, come noto, significa **tensione zero** mentre il livello logico **1** significa **massima tensione positiva**.

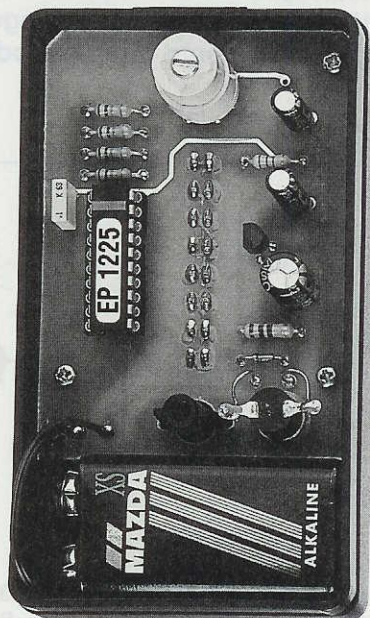
Per realizzare questa **bussola** avevamo in un primo tempo utilizzato un considerevole numero di porte Nand e Nor così da accendere un **solo** diodo led quando il corpo del sensore veniva diretto verso **Nord/Est - Sud/Est - Sud/Ovest - Nord/Ovest**, ma in questo modo il circuito risultava molto complesso perché oltre agli integrati occorrevo anche **8 transistor** per accendere i **diodi led** presenti nella bussola.

Facendo un po' di conti abbiamo appurato che utilizzando una sola logica programmabile **peel** potevamo togliere dal circuito tutti gli integrati digitali e gli **8 transistor**, perché questa è in grado di fornire sulle sue uscite una corrente più che sufficiente per accendere i diodi led.

Questa **bussola elettronica** si rivelerà particolarmente utile a tutti gli antennisti, compresi quelli che installano le parabole per la TV via satellite, perché la **freccia** che appare sul mobiletto indica e-



**Fig.5** In questa foto potete vedere sulla parte superiore del circuito stampato la "sonda" utilizzata per realizzare questa semplice ma utilissima bussola elettronica.



**Fig.6** Nella scatola in plastica che vi forniremo fisserete il circuito stampato come visibile in figura, inserendo la pila da 9 volt nel vano posto in basso.

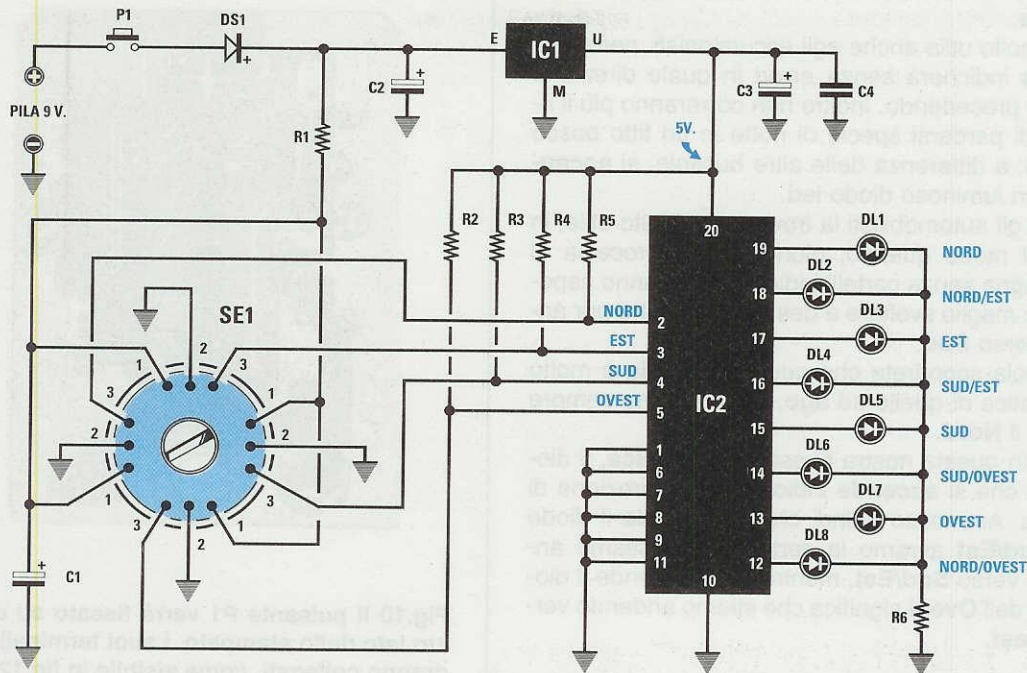


Fig.7 Schema elettrico della bussola elettronica. L'integrato IC1 è una Peel da noi programmata e come tale l'abbiamo siglata EP.1225 per poterla distinguere da un integrato vergine o dalle Eprom programmate per altri progetti. Per far funzionare la bussola basta premere il pulsante P1.

#### ELENCO COMPONENTI LX.1225

- R1 = 10 ohm 1/4 watt
- R2 = 10.000 ohm 1/4 watt
- R3 = 10.000 ohm 1/4 watt
- R4 = 10.000 ohm 1/4 watt
- R5 = 10.000 ohm 1/4 watt
- R6 = 180 ohm 1/4 watt
- C1 = 47 mF elettr. 25 volt
- C2 = 47 mF elettr. 25 volt
- C3 = 100 mF elettr. 25 volt
- C4 = 100.000 pF poliestere
- DS1 = diodo tipo 1N.4150
- DL1-DL8 = diodi led
- IC1 = MC.78L05
- IC2 = EP.1225
- P1 = pulsante
- SE1 = sensore tipo SE1.30

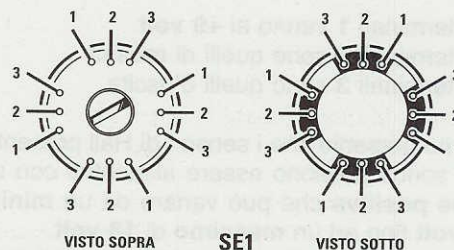


Fig.8 Connessioni dei 12 terminali della sonda viste da sopra e da sotto.

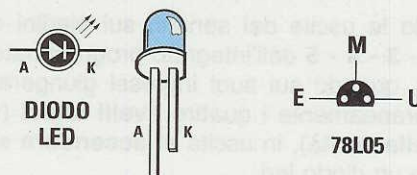


Fig.9 Connessioni dei diodi led e dell'integrato stabilizzatore uA.78L05.



sattamente verso quale punto cardinale è stata orientata.

Sarà molto utile anche agli escursionisti, perché la **freccia** indicherà senza errori in quale direzione stanno procedendo. Inoltre non correranno più il rischio di perdersi specie di notte in un fitto bosco perché, a differenza delle altre bussole, si **accenderà** un luminoso diodo led.

Anche gli automobilisti la troveranno molto utile, in special modo quando, giungendo ai crocevia di campagna senza cartelli indicatori, vorranno sapere se è meglio svoltare a destra o a sinistra per andare verso **Sud**.

Usandola scoprirete che questa **bussola** è molto più pratica di quelle ad **ago**, che indicano sempre e solo il **Nord**.

Infatti in questa nostra bussola **elettronica**, il diodo led che si **accende** indica l'esatta direzione di marcia. Ammesso quindi che si accenda il diodo led **Sud/Est** avremo la certezza che stiamo andando verso **Sud/Est**, mentre se si accende il diodo led dell'**Ovest** significa che stiamo andando verso **Ovest**.

#### SCHEMA ELETTRICO

Osservando lo schema elettrico riportato in fig.7 potrete notare che costruire una bussola elettronica è molto semplice.

Come risulta ben visibile, dal corpo del sensore escono **12 terminali**, che sono quelli dei sensori di Hall, suddivisi in quattro gruppi di **3 terminali**:

- tutti i terminali **1** vanno ai **+9 volt**
- tutti i terminali **2** sono quelli di **massa**
- tutti i terminali **3** sono quelli d'uscita

Facciamo presente che i sensori di Hall presenti in questa sonda possono essere alimentati con una tensione **positiva** che può variare da un **minimo** di **7,5 volt** fino ad un **massimo** di **18 volt**.

Le quattro uscite, collegate tramite una resistenza da **10.000 ohm** (vedi **R2 - R3 - R4 - R5**) ad una tensione positiva stabilizzata di **5 volt**, corrispondono ai quattro punti cardinali **Nord - Est - Sud - Ovest**.

Applicando le uscite dei sensori sui piedini d'ingresso **2 - 3 - 4 - 5** dell'integrato programmato siglato **IC2**, quando sui suoi ingressi giungeranno contemporaneamente i quattro **livelli logici** (vedi **tavola della verità**), in uscita si **accenderà** sempre e solo un diodo led.

Quindi se rivolgeremo la **freccia** della nostra bussola verso **Nord** si accenderà il **solo** diodo led contrassegnato **Nord**.

Se rivolgeremo la **freccia** verso **Nord/Est** si ac-

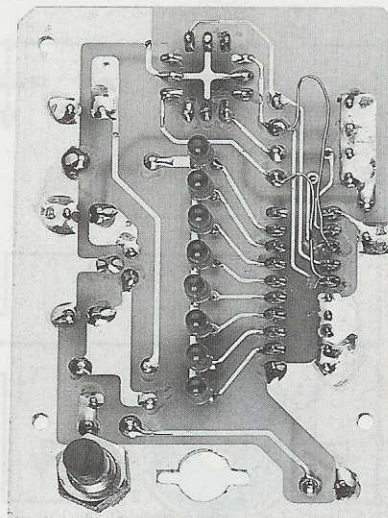


Fig.10 Il pulsante P1 verrà fissato su questo lato dello stampato. I suoi terminali andranno collegati, come visibile in fig.12, alla pista dei +9 volt della pila e a quella dov'è collegato il diodo DS1.

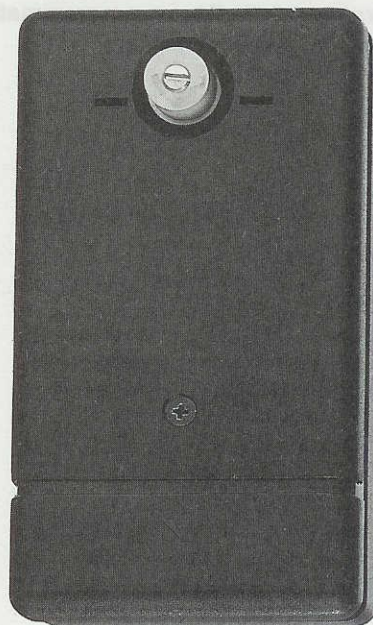


Fig.11 Nella scatola in plastica che vi forniremo dovrete fare due fori, uno per far fuoriuscire la testa del pulsante P1 e l'altro per il corpo della sonda magnetica.

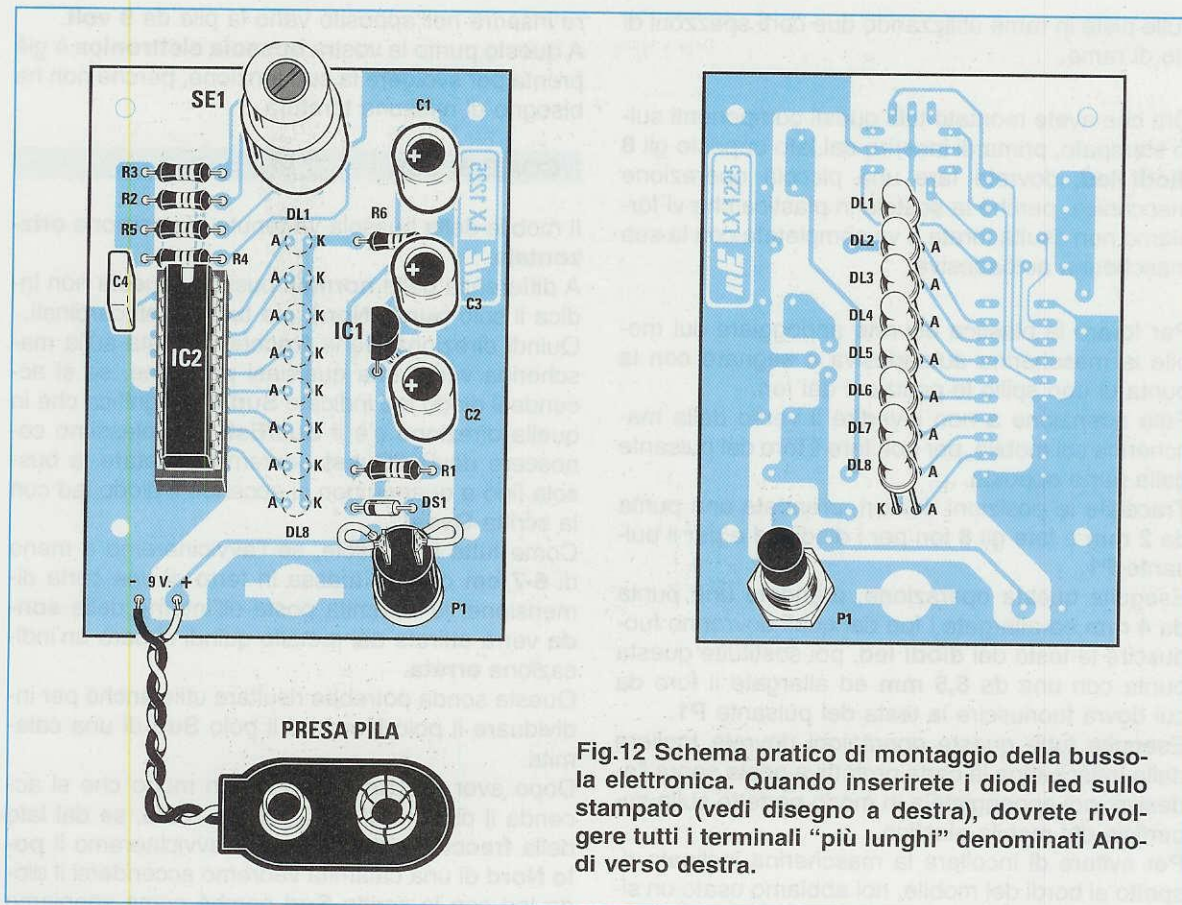


Fig.12 Schema pratico di montaggio della bussola elettronica. Quando inserirete i diodi led sullo stampato (vedi disegno a destra), dovrete rivolgere tutti i terminali "più lunghi" denominati Anodi verso destra.

cenderà il **solo** diodo led contrassegnato **Nord/E-st**, mentre se la rivolgeremo verso **Nord/Ovest** si accenderà il **solo** diodo contrassegnato **Nord/O-vest**.

Per indicare questi 8 punti cardinali noi abbiamo utilizzato dei normali diodi led.

Poiché questa bussola assorbe circa **75 milliAmpere**, abbiamo inserito nell'alimentazione un **pulsante** (vedi **P1**) per prolungare l'autonomia della pila da **9 volt**.

Chi userà questa **bussola** in **auto** potrà cortocircuitare questo pulsante ed alimentare tutto il circuito con la tensione dei **12 volt** forniti dalla batteria.

Questa tensione può essere prelevata dalla scatola dei fusibili o da qualsiasi altro punto in cui siano presenti i **12 volt** solo quando viene inserita la chiave nel cruscotto dell'auto.

### REALIZZAZIONE PRATICA

In possesso del circuito stampato siglato **LX.1225** potrete iniziare a montare tutti i componenti richiesti, che, come potete vedere dalla fig.12, vanno montati su entrambe le facce.

Sul lato visibile a sinistra dovete montare lo zoccolo per l'integrato **IC2** poi tutte le resistenze ed il diodo al silicio **DS1** rivolgendo il lato del corpo contornato da una fascia **nera** verso l'integrato **IC2**.

Su questo stesso lato montate il piccolo stabilizzatore **IC1** rivolgendo la parte **piatta** del suo corpo sempre verso l'integrato **IC2**, poi tutti i condensatori ricordando di rispettare per gli elettrolitici la polarità **+/-** dei due terminali.

Come visibile in disegno, sul lato superiore dello stampato inserite la **sonda magnetica** spingendo a fondo i terminali.

Questo sonda non ha bisogno di nessun punto di riferimento, quindi potrete ruotarla come vi pare.

**IMPORTANTE:** La vite che appare sul corpo della sonda **non va ruotata** per nessun motivo, perché è stata tarata dalla Casa Costruttrice per ridurre al minimo l'attrito sui due perni che sostengono il magnete.

Sullo stesso lato montate anche il corpo del pulsante **P1** che fisserete dal lato opposto con il suo dado.

I due terminali del pulsante andranno poi collegati

sulle piste in rame utilizzando due corti spezzoni di filo di rame.

Ora che avete montato tutti questi componenti sullo stampato, prima di inserire dal lato opposto gli **8 diodi led**, dovrete fare una piccola operazione meccanica, perché la scatola in plastica che vi forniamo non risulta forata e va completata con la sua mascherina autoadesiva.

Per forare la plastica dovrete appoggiare sul mobile la mascherina autoadesiva e segnare con la punta di uno spillo le posizioni dei fori.

Fate attenzione a non invertire il verso della mascherina sul mobile, per non fare il foro del pulsante dalla parte opposta.

Tracciate le posizioni dei fori, prendete una punta da **2 mm** e fate gli **8** fori per i diodi led e per il pulsante **P1**.

Eseguite questa operazione, prendete una punta da **4 mm** ed allargate i fori dai quali dovranno fuoriuscire le teste dei **diodi led**, poi sostituite questa punta con una da **6,5 mm** ed allargate il foro da cui dovrà fuoriuscire la testa del pulsante **P1**.

Eseguite tutte queste operazioni dovrete togliere dalla mascherina la carta protettiva posta sopra l'adesivo, poi appoggiatela in modo perfetto sulla superficie del mobile plastico.

Per evitare di incollare la mascherina inclinata rispetto ai bordi del mobile, noi abbiamo usato un sistema che voi stessi potrete adottare: abbiamo infilato sui due fori estremi della fila dei diodi led due punte da trapano da **4 mm** e su queste abbiamo infilato i fori presenti sulla mascherina.

I perni di queste due punte ci sono serviti come guida per far scendere nella giusta posizione la nostra mascherina sul mobile plastico.

A questo punto potrete già inserire, ma senza stagnarli, i terminali dei diodi nei fori presenti nello stampato infilando il terminale **più lungo** sulle piste in rame che si congiungono ai piedini dell'integrato **IC2**.

Applicate lo stampato sul mobile cercando di far fuoriuscire dagli 8 fori le teste dei diodi led, e a questo punto stagnate i loro terminali, dopodiché potete tranciare l'eccesso che sporge dallo stampato.

Per completare il montaggio dovete stagnare i due fili della presa pila tenendo presente che il filo **rosso** va stagnato nel foro contrassegnato dal segno **positivo** ed il filo **nero** nel foro contrassegnato dal segno **negativo**, quindi inserite nel suo zoccolo l'integrato **IC2**, che abbiamo contrassegnato con la sigla **EP.1225**, rivolgendo la sua tacca di riferimento verso le resistenze **R2 - R3 - R4 - R5**.

Ora potrete inserire lo stampato all'interno della scatola, fissarlo con quattro viti filettanti, e per fini-

re inserire nell'apposito vano la pila da **9 volt**.

A questo punto la vostra **bussola elettronica** è già pronta per svolgere la sua funzione, perché non ha bisogno di nessuna taratura.

## COME SI USA

Il mobile della bussola va tenuto in posizione **orizzontale**.

A differenza delle **normali** bussole, questa non indica il solo **punto Nord**, ma tutti i punti cardinali.

Quindi direzionando la **freccia** riportata sulla mascherina verso una qualsiasi posizione, se si accende il diodo led indicato **Sud/Est** significa che in quella direzione c'è il **Sud/Est**. Se volessimo conoscere dov'è l'**Ovest** dovremmo ruotare la bussola fino a quando non si accende il diodo led con la scritta **Ovest**.

Come tutte le bussole, se l'avvicineremo a meno di **6-7 cm** da una massa in ferro di una certa dimensione, la calamita posta all'interno della **sonda** verrà attirata dal metallo quindi ci darà un'indicazione **errata**.

Questa sonda potrebbe risultare utile anche per individuare il polo **Nord** ed il polo **Sud** di una calamita.

Dopo aver ruotato la bussola in modo che si accenda il diodo led con la scritta **Nord**, se dal lato della **freccia** posta sul mobile avvicineremo il **polo Nord** di una calamita vedremo accendersi il diodo led con la scritta **Sud** perché come sappiamo due poli di identica polarità si **respingono**.

Se invece avvicineremo il **polo Sud** della calamita, rimarrà acceso il diodo led del **Nord** perché due poli di polarità opposta si **attirano**.

Come abbiamo già detto questa bussola indicherà gli **8 principali punti cardinali**, che sono più che sufficienti per potersi adeguatamente orientare.

## COSTO DI REALIZZAZIONE

Tutti i componenti richiesti per la realizzazione di questa bussola (vedi fig. 12) compresi circuito stampato, sonda magnetica SE1.30, integrati, resistenze condensatori, presa pila, diodi led, mobile plastico e mascherina autoadesiva.....L.70.000

Il solo stampato LX.1225.....L.6.000

Costo della sola sonda SE1.30.....L.45.000

Ai prezzi riportati già compresi di IVA, andranno aggiunte le sole spese di spedizione a domicilio.



### a proposito dell'**ANTIFURTO LX.1084...**

A pagina 30 della rivista **N.180** abbiamo pubblicato la scheda **LX.1084/C** da noi costruita per sostituire il **modulo IC3** messo fuori produzione della Casa Costruttrice, che era il "cervello" dell'antifurto **LX.1084** pubblicato nella rivista **N.156**.

A fine articolo abbiamo inserito il **nuovo** costo dell'antifurto che, con questa nuova scheda, è sceso dalle precedenti 151.000 lire a sole **130.000** lire.

Per noi era sottointeso che in questa cifra fossero inclusi:

- Tutti i componenti per la scheda **LX.1084/C** compresi il circuito stampato, il micro **ST6**, il quarzo come riportato nella rivista **N.180**.
- Tutti i componenti compresi i due circuiti stampati dei kits **LX.1084 - LX.1084/B**, il trasformatore di alimentazione e la piattina cablata (vedi rivista **N.156**).

Moltissimi lettori hanno erroneamente pensato che **130.000** lire fosse il costo della **so-la** scheda **LX.1084/C** e giustamente si sono lamentati, poi, poichè acquistando tutti i componenti richiesti per questa scheda con il micro **ST6** hanno speso meno di **30.000** lire, ci hanno chiesto di correggere questo **errore** di stampa.

Ripetiamo, per evitare equivoci, che **130.000** lire è il prezzo attuale del kit che comprende tutti i componenti per realizzare le tre schede **LX.1084 - LX.1084/B** e **LX.1084/C**.

Alcuni giovanissimi lettori pur apprezzando la rivista si lamentano perché, a loro parere, dovremmo limitare la pubblicazione dei progetti molto complessi, anche se risultano sempre interessanti, per dedicare un po' più di spazio ai progetti semplici ma che risultino utili a chi si considera un "esperto" principiante di elettronica.

Progettare dei circuiti semplici, ma al tempo stesso utili, può risultare a volte più difficile che idearne uno complesso, comunque pensando e ripensando ci siamo chiesti perché non realizziamo un semplice circuito che riesca ad individuare immediatamente se un transistor è un **PNP** o un **NPN** e ad indicarci se risulta **bruciato** o ancora funzionante.

In quanto a semplicità riteniamo di aver raggiunto il massimo perché, come potete vedere in fig.1, ci serve un **solo** integrato.

Questo progetto consente anche di individuare i terminali **anodo** e **catodo** di qualsiasi diodo al silicio o al germanio.

Quando nelle fiere troverete delle offerte speciali di transistor di recupero, prima di acquistarli potrete verificare se sono ancora efficienti, e questo vi farà sicuramente risparmiare qualche lira.

### SCHEMA ELETTRICO

Per questo progetto occorre un solo integrato **C/Mos** tipo **CD.4049** contenente al suo interno **6** porte **invertenti**.

Abbiamo utilizzato le prime due porte, siglate **IC1/A** - **IC1/B**, per realizzare un oscillatore ad **onde quadre** con una frequenza di lavoro di circa **10 Hz**.

Queste onde quadre vengono applicate sugli ingressi dei due inverter siglati **IC1/C** - **IC1/D** mentre le uscite di questi sono collegate agli ingressi degli ultimi due inverter siglati **IC1/E** - **IC1/F**.

In questo modo quando sull'**Emettitore** del transistor in **prova** giungerà dai due inverter **IC1/A** - **IC1/B** la semionda **negativa** dell'onda quadra, sul

# UN semplice TESTER per

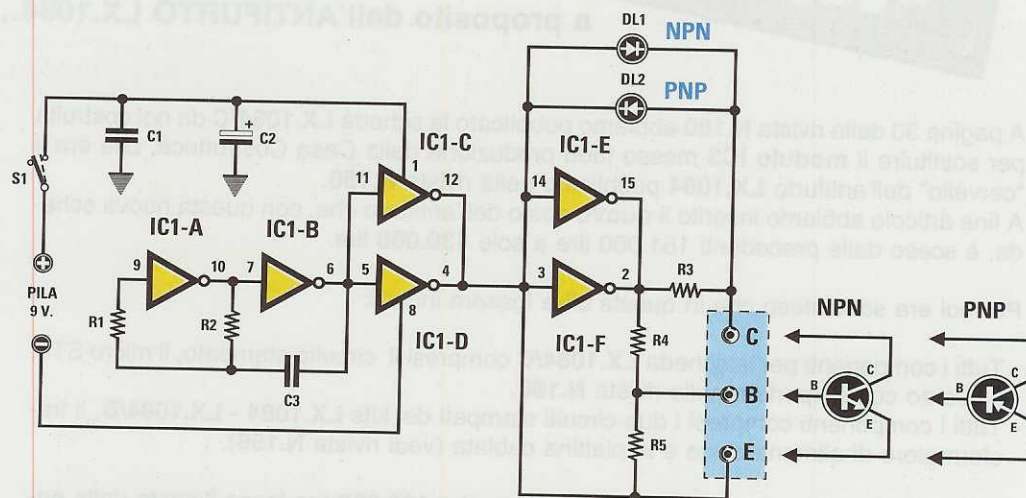
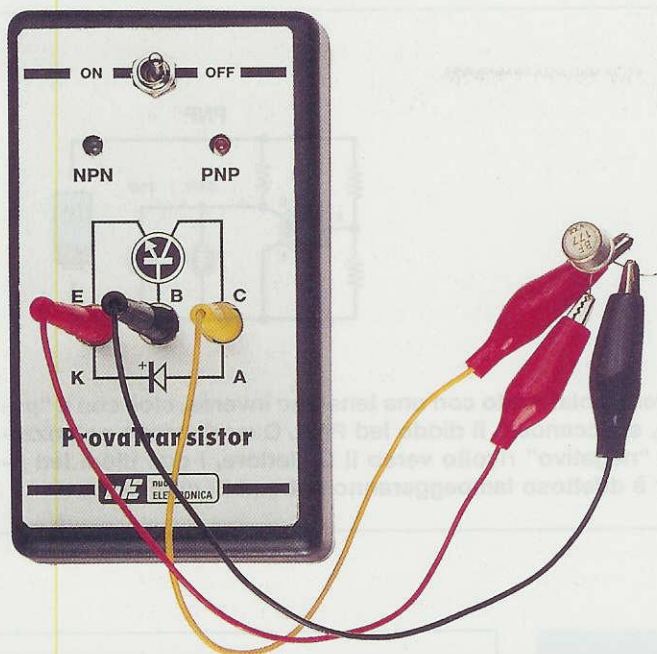


Fig.1 Schema elettrico del circuito descritto in questo articolo.

#### ELENCO COMPONENTI LX.1128

R1 = 1 megaohm 1/4 watt  
 R2 = 470.000 ohm 1/4 watt  
 R3 = 470 ohm 1/4 watt  
 R4 = 1.500 ohm 1/4 watt  
 R5 = 1.000 ohm 1/4 watt

C1 = 100.000 pF poliestere  
 C2 = 10 mF elettr. 63 volt  
 C3 = 100.000 pF poliestere  
 DL1-DL2 = diodi led  
 IC1 = C/Mos tipo 4049  
 S1 = interruttore



Questo semplice circuito che utilizza un solo integrato vi permetterà di stabilire se un transistor è un PNP o un NPN ed anche di sapere se risulta efficiente o difettoso.

## provare i tuoi TRANSISTOR

suo **Collettore** giungerà la semionda **positiva**, perché i due inverter **IC1/C - IC1/D** avranno provveduto ad invertire la polarità dell'onda quadra ricevuta sui loro ingressi.

Quando invece i due inverter **IC1/A - IC1/B** invieranno sull'**Emettitore** la semionda **positiva** dell'onda quadra, sul **Collettore** del transistor giungerà la

semionda **negativa**.

Anche se questo circuito è molto semplice, capirne il funzionamento non è poi così immediato come si potrebbe supporre.

Per questo motivo abbiamo disegnato il circuito in un modo più chiaro e con già inserito nei terminali **E - B - C** il transistor da testare.

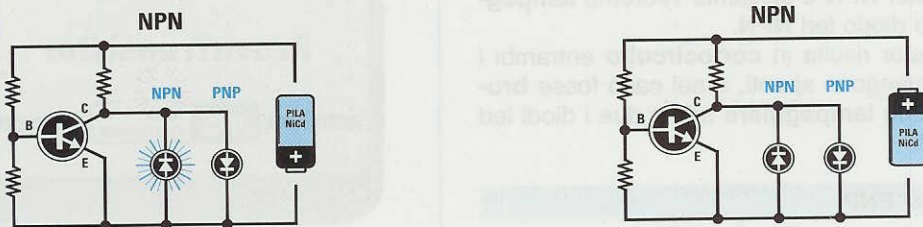


Fig.2 Quando il transistor NPN viene polarizzato con una tensione inversa, cioè con il "negativo" rivolto verso il Collettore, si accenderà il diodo led NPN. Quando viene polarizzato in modo corretto, cioè con il "positivo" rivolto verso il Collettore, i due diodi led rimarranno spenti. Se il transistor è difettoso lampeggeranno entrambi i diodi led.



Fig.3 Quando il transistor PNP viene polarizzato con una tensione inversa, cioè con il “positivo” rivolto verso il Collettore, si accenderà il diodo led PNP. Quando viene polarizzato in modo corretto, cioè con il “negativo” rivolto verso il Collettore, i due diodi led rimarranno spenti. Se il transistor è difettoso lampeggeranno entrambi i diodi led.

### Transistor NPN

Quando sul **Collettore** giunge l'onda quadra **negativa** generata dal nostro oscillatore è come se applicassimo su questo terminale il **negativo** di una pila e sull'**Emettitore** il **positivo** (vedi fig.2).

In queste condizioni il transistor **non** conduce e quindi fa accendere il solo diodo **NPN**, perché il suo **Anodo** è collegato al **positivo** della pila ed il suo **Catodo** alla tensione **negativa** presente sulla resistenza R1.

Il secondo diodo **PNP** rimane **spento** perché alimentato con una polarità **inversa**.

Quando sul **Collettore** giunge l'onda quadra **positiva** è come se applicassimo il **positivo** di una pila verso questo terminale ed il **negativo** sull'**Emettitore** (vedi fig.2).

In queste condizioni il transistor si pone in **conduzione** cortocircuitando a **massa** il **Collettore** ed entrambi i diodi led rimangono **spenti**.

Se il transistor **NPN** è efficiente vedremo **lampeggiare** il solo diodo led **NPN**.

Se il transistor risulta in **cortocircuito** entrambi i diodi led rimangono spenti, e nel caso fosse **bruciato** vedremo **lampeggiare** tutti e due i diodi led **NPN - PNP**.

### Transistor PNP

Inserendo un transistor **PNP**, otterremo una condizione inversa alla precedente, infatti quando sul **Collettore** giunge l'onda quadra **positiva** generata dal nostro oscillatore è come se applicassimo su questo terminale il **positivo** di una pila e sull'**Emettitore** il **negativo** (vedi fig.3).

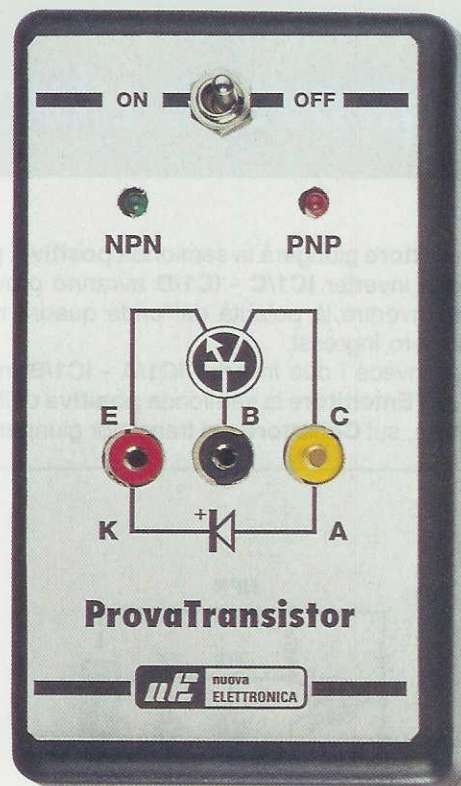


Fig.4 Sul pannello frontale sono presenti le bocche E - B - C nelle quali dovrete inserire i tre terminali del transistor.

In queste condizioni il transistor **non** conduce e quindi fa accendere il solo diodo **PNP**, perché il suo **Anodo** è collegato verso la resistenza **R1** con tensione **positiva** ed il suo **Catodo** verso il **negativo** della pila.

Il secondo diodo **NPN** rimane **spento** perché alimentato con una polarità **inversa**.

Quando sul **Collettore** giunge l'onda quadra **negativa** è come se applicassimo il **negativo** di una pila verso questo terminale ed il **positivo** sull'**E**-**mettore** (vedi fig.3).

In queste condizioni il transistor si pone in **conduzione** cortocircuitando a **massa** il **Collettore** ed entrambi i diodi led rimangono **spenti**.

Se il transistor **PNP** è efficiente vedremo **lampeggiare** il solo diodo led **PNP**.

Se il transistor risulta in **cortocircuito** entrambi i diodi led rimangono spenti, e nel caso fosse **bruciato** vedremo **lampeggiare** tutti e due i diodi led **NPN - PNP**.

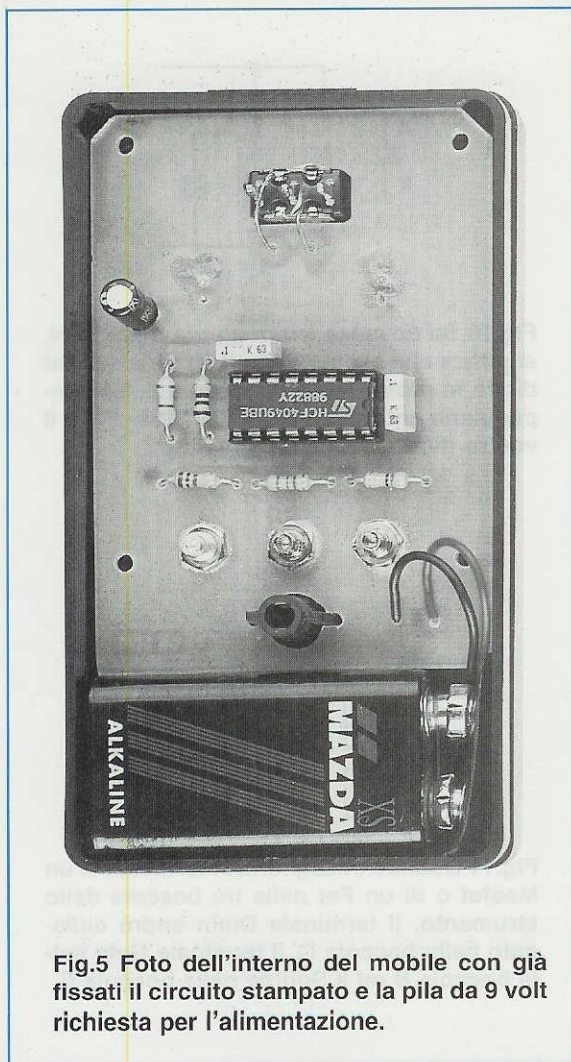


Fig.5 Foto dell'interno del mobile con già fissati il circuito stampato e la pila da 9 volt richiesta per l'alimentazione.

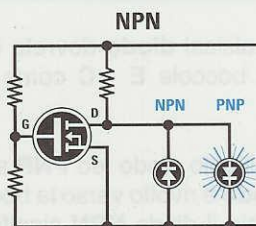


Fig.6 Se collegherete al tester un Mosfet NPN non lampeggerà il diodo led NPN, ma quello opposto cioè il PNP. Quindi dovete ricordare che questo tester indicherà per i soli Mosfet una polarità invertita.

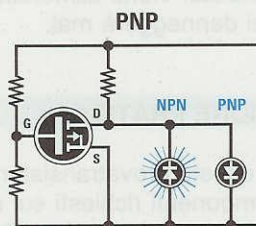


Fig.7 Se nel tester vedete lampeggiare il diodo led NPN, sapete già che il vostro Mosfet non è un canale NPN, ma un canale PNP. Se lampeggiano entrambi i diodi led vuol dire che il Mosfet è bruciato.

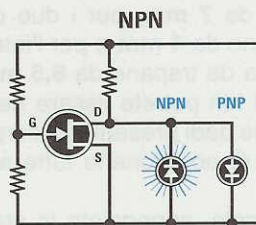


Fig.8 Inserendo un Fet i due diodi led indicheranno la giusta polarità, quindi se inserirete un Fet di canale N si accenderà il led NPN e se inserirete un Fet di canale P si accenderà il led PNP.



## Diodi RADDRIZZATORI

Per testare qualsiasi diodo dovrete inserire i suoi terminali sulle boccole E - C come visibile nelle figg.9-10.

Se lampeggia il solo diodo led PNP significa che il terminale **Catodo** è rivolto verso la boccola C, mentre se lampeggia il diodo NPN significa che il **Ca-**  
**todo** è rivolto verso la boccola E.

Se lampeggiano **entrambi** i diodi led significa che il diodo in prova è bruciato.

Per concludere, anche se questo circuito è alimentato con una tensione di **9 volt**, vogliamo farvi presente che il transistor risulterà alimentato con una tensione di **18 volt**, perché quando sul **Col-**  
**lettore** sono presenti i **9 volt** della semionda **po-**  
**sitiva**, sull'opposto piedino **Emettitore** sono presenti i **9 volt** della semionda **negativa**, quindi sommando **9+9** otteniamo **18 volt**.

Anche se il transistor viene alimentato con questa tensione non si danneggerà mai.

## REALIZZAZIONE PRATICA

Per realizzare questo provatransistor dovete montare i pochi componenti richiesti sul circuito stampato a doppia faccia siglato **LX.1228**.

Sul lato visibile in fig.12 montate lo zoccolo per l'integrato **IC1**, le poche resistenze, i due condensatori poliesteri ed il condensatore elettrolitico rivolgendo il terminale **positivo** verso destra.

Poiché la scatola in plastica non risulta forata, per stabilire in quale posizione fare i fori vi consigliamo di appoggiare provvisoriamente la mascherina autoadesiva (senza togliere la carta che protegge l'adesivo) sul mobile plastico e poi tracciare le posizioni dei fori con la punta di un ago.

Per le tre boccole **E-C-B** dovete utilizzare una punta da trapano da **7 mm**, per i due diodi led una punta da trapano da **4 mm** e per l'interruttore a levetta una punta da trapano da **6,5 mm**.

Eseguiti questi fori potrete fissare nello stampato, utilizzando i due dadi presenti sul corpo, le tre boccole cercando di posizzarle tutte alla stessa altezza.

Fissate le boccole, appoggiate lo stampato all'interno del mobile e controllate che il corpo delle boccole fuoriesca non più di un millimetro dalla superficie del mobile.

Dopo questo controllo potrete inserire nei due fori dello stampato i due diodi led, rivolgendo i terminali **più corti** verso il lato dell'integrato **IC1**.

Prima di stagnare i due terminali, fissate nuovamente il circuito stampato all'interno del mobile e

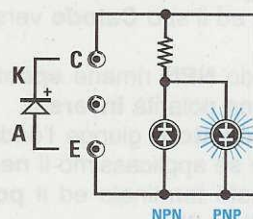


Fig.9 Questo tester vi permetterà di controllare anche la polarità di un qualsiasi diodo al silicio applicandolo tra i terminali E - C. Se rivolgerete il terminale K verso la boccola C lampeggerà il diodo PNP.

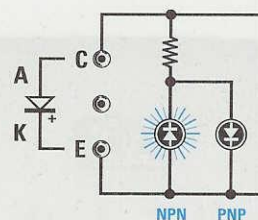


Fig.10 Se dovesse lampeggiare il led NPN, significa che avete rivolto il terminale K del diodo in prova verso la boccola E. Se lampeggiano entrambi i diodi led NPN - PNP, il vostro diodo al silicio è bruciato.

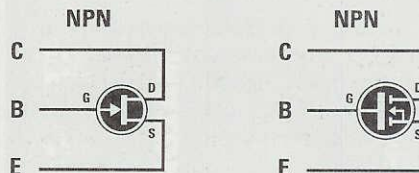


Fig.11 Quando collegherete i terminali di un Mosfet o di un Fet nelle tre boccole dello strumento, il terminale Drain andrà collegato nella boccola C, il terminale Gate nella boccola B ed il Source nella boccola E.

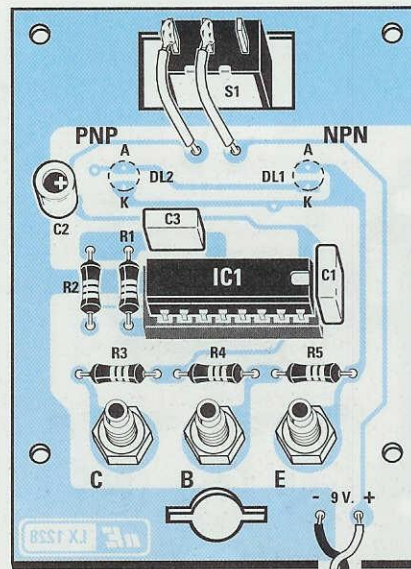
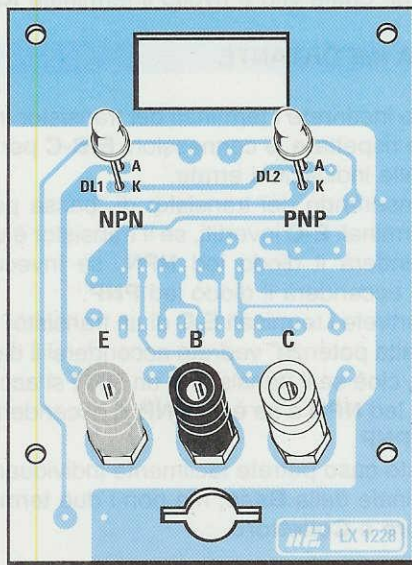


Fig.12 Schema pratico di montaggio. Sulla sinistra lo stampato visto dal lato delle boccole e dei diodi led e sulla destra lo stampato visto dal lato dei componenti.

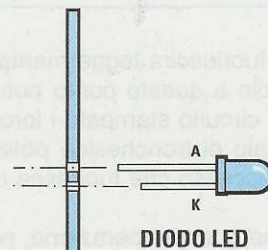
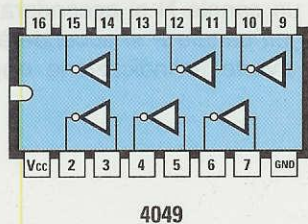
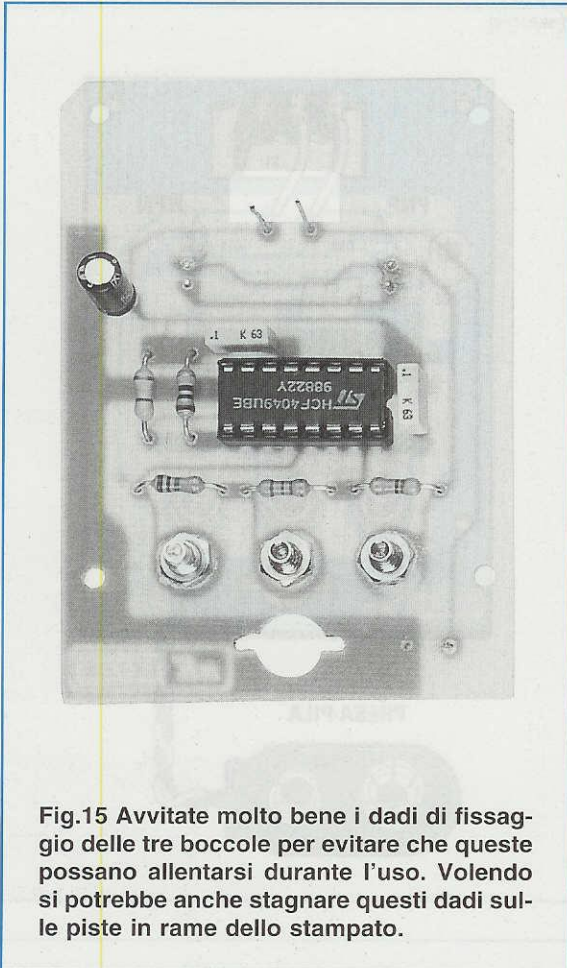


Fig.13 Qui sopra le connessioni dell'integrato 4049 viste da sopra. Sul lato sinistro è visibile la tacca di riferimento ad U. Per i diodi led il terminale più "lungo" è l'Anodo ed il più "corto" il Katodo.

Fig.14 Prima di staginare i terminali dei diodi led sul circuito stampato dovrete controllare che la loro testa fuoriesca leggermente dalla parte anteriore del mobile. Dovrete far uscire leggermente anche il corpo delle boccole, regolando i due dadi di fissaggio.



**Fig.15 Avvitare molto bene i dadi di fissaggio delle tre boccole per evitare che queste possano allentarsi durante l'uso. Volendo si potrebbe anche stagnare questi dadi sulle piste in rame dello stampato.**

cercate di far fuoriuscire leggermente la loro testa dal mobile. Solo a questo punto potrete stagnare sulle piste del circuito stampato i loro terminali. Ora con un paio di tronchesine potete tagliare la lunghezza in eccesso che fuoriesce dallo stampato.

Eseguita anche questa operazione, potrete fissare sul frontale del mobile la mascherina **autoadesiva** togliendo dalla sua superficie la carta che protegge il collante adesivo.

Per completare il circuito dovrete inserire nel suo zoccolo l'integrato **CD.4049** rivolgendo la tacca di riferimento verso il condensatore **C1**, infine stagnare sullo stampato i due fili della "presa pila" collegando il filo **rosso** sulla pista **positiva** ed il filo **nero** sulla pista **negativa**.

Per ultimo inserite l'interruttore a levetta **S1** collegando i suoi due terminali sullo stampato con due corti spezzoni di filo di rame.

Completato il montaggio potrete inserire la pila da **9 volt** e se non avete commesso errori, vedrete lampeggiare entrambi i diodi led.

Se provate a collegare un qualsiasi transistor - mo-

sfet - fet nelle boccole d'ingresso stabilirete subito se questo è un **NPN** o un **PNP**, e per i diodi scoprirete da quale lato è rivolto il terminale **Katodo**.

#### NOTA IMPORTANTE

Quando inserirete i terminali del transistor in prova dovrete rispettare le connessioni **E-B-C** per non avere delle indicazioni errate.

Infatti inserendo dei transistor di "bassa potenza" con i terminali **E-C** invertiti, se il transistor è un **PNP** si accenderà il diodo led **NPN**, se invece è un **NPN** si accenderà il diodo led **PNP**.

Se invertirete i terminali **E-C** di un transistor di "media ed alta potenza" vedrete accendersi il diodo led **giusto**, cioè se il transistor è un **NPN** si accenderà il diodo led **NPN** e se è un **PNP** si accenderà il diodo led **PNP**.

In questo caso potrete facilmente individuare il solo terminale della **Base**, ma non i due terminali **E-mittitore** e **Collettore**.

Questo circuito è in grado di testare anche i **Fet**, collegando i suoi terminali come visibile in fig.11:

il terminale **D** nella boccola **C**

il terminale **G** nella boccola **B**

il terminale **S** nella boccola **E**

Se il fet è un canale **N** si accenderà il diodo led **NPN**, se è un canale **P** si accenderà il diodo led **PNP**.

Oltre ai fet potrete testare anche i **Mosfet**, ma in questo caso riscontrerete questa anomalia.

Se il Mosfet è un canale **N** si accenderà il diodo led **PNP** e se è un canale **P** si accenderà il diodo led **NPN**, cioè avrete un'indicazione **opposta** a quella reale.

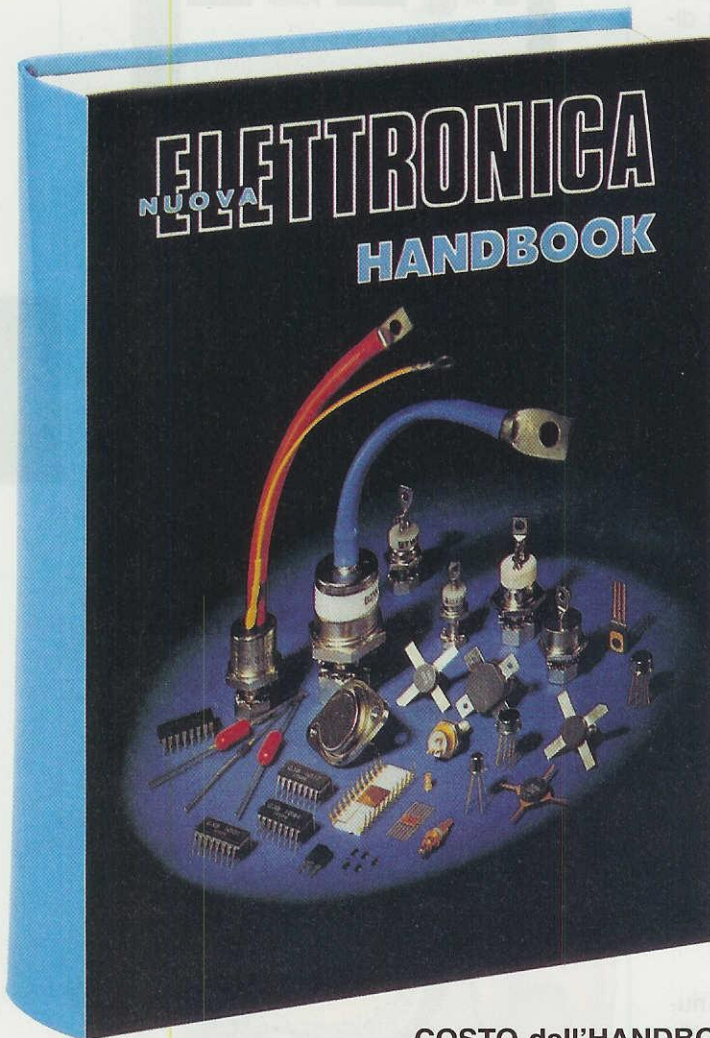
#### COSTO DI REALIZZAZIONE

Tutti i componenti richiesti per la realizzazione del provatransistor siglato LX.1228, cioè circuito stampato, integrato, boccole, banane con coccodrilli, presa pila, diodi led, interruttore, mobile in plastica e mascherina autoadesiva .....L. 35.500

Costo del solo stampato LX.1228 .....L. 6000

Ai prezzi riportati già compresi di IVA, andranno aggiunte le sole spese di spedizione a domicilio.

# UNA COMPLETA GUIDA di ELETTRONICA



**COSTO dell'HANDBOOK L.40.000**

**COSTO per ABBONATI L.36.000**

**NOTA: Aggiungere L.1.000 per spese postali.**

Un originale e **completo volume** di elettronica, **indispensabile** ad hobbisti, radioamatori, tecnici progettisti e a tutti coloro che hanno necessità di trovare subito schemi, formule ed informazioni tecniche complete, senza perdere tempo in lunghe e complicate ricerche. L'esauriente spiegazione di ogni argomento consente di apprendere senza difficoltà tutto ciò che occorre sapere per diventare un esperto tecnico elettronico.

Per ricevere l'utilissimo **HANDBOOK di ELETTRONICA**, potrete utilizzare un assegno oppure il CCP allegato a fine rivista.

**NUOVA ELETTRONICA via CRACOVIA N.19**

**40139 BOLOGNA**

### L'OSCILLOSCOPIO come FREQUENZIMETRO

Per la misura di frequenza, l'oscilloscopio è uno strumento molto versatile. In questo articolo si illustra come utilizzarlo come frequenzimetro. Si spiega come misurare la frequenza di un segnale periodico osservando il numero di divisioni occupate da un periodo completo della forma d'onda.

### IL DIODODO

Il diodo è un componente elettronico a semiconduttore che lascia passare la corrente in una sola direzione. Si descrivono le sue caratteristiche e le sue applicazioni, come la protezione contro le sovratensioni e la conversione della corrente alternata in continua.

### FILTRI 12-18 dB CROSS-OVER per OTTAVA

Questi filtri sono progettati per separare le bande di frequenza in un sistema di altoparlanti. Si descrivono le loro caratteristiche tecniche e il modo di utilizzarli per migliorare la qualità del suono.

### SIGLE riportate sui CONDENSATORI

Condensatore	Valore	Condensatore	Valore
100	100 pF	1000	1000 pF
101	1000 pF	1001	10000 pF
102	10000 pF	1002	100000 pF
103	100000 pF	1003	1000000 pF
104	1000000 pF	1004	10000000 pF
105	10000000 pF	1005	100000000 pF
106	100000000 pF	1006	1000000000 pF
107	1000000000 pF	1007	10000000000 pF
108	10000000000 pF	1008	100000000000 pF
109	100000000000 pF	1009	1000000000000 pF
110	1000000000000 pF	1010	10000000000000 pF
111	10000000000000 pF	1011	100000000000000 pF
112	100000000000000 pF	1012	1000000000000000 pF
113	1000000000000000 pF	1013	10000000000000000 pF
114	10000000000000000 pF	1014	100000000000000000 pF
115	100000000000000000 pF	1015	1000000000000000000 pF
116	1000000000000000000 pF	1016	10000000000000000000 pF
117	10000000000000000000 pF	1017	100000000000000000000 pF
118	100000000000000000000 pF	1018	1000000000000000000000 pF
119	1000000000000000000000 pF	1019	10000000000000000000000 pF
120	10000000000000000000000 pF	1020	100000000000000000000000 pF

### LA COSTRUZIONE DI UNA ANTENNA PER RADIOAMATORI

Questo articolo illustra i principi di base per la costruzione di un'antenna per radioamatori. Si discute della scelta del sito, della progettazione della struttura e della messa a punto del sistema di alimentazione.

Guardando in TV dei documentari sugli animali, spesso si rimane sbalorditi nell'apprendere che questi sono dotati di un olfatto e di un udito assai più sensibili di quelli degli esseri umani. Pensate che vi sono degli insetti che sentono il profumo dei fiori dai quali prelevano il nettare a distanza di chilometri ed animali che utilizzano gli ultrasuoni o gli infrarossi per individuare una preda nella completa oscurità. Spesso abbiamo pensato di realizzare un microfono elettronico che ci permettesse di ascoltare questi **ultrasuoni**, ma questa idea non l'abbiamo mai concretizzata in un progetto non sapendo a quan-

# ANDIAMO

ti lettori avrebbe potuto effettivamente interessare. Poi un giorno un nostro amico ci ha raccontato che il suo **cane** riusciva a sentirlo anche quando passava dietro casa camminando su un prato, già ad una distanza di **50-60 metri**. Escludendo il fatto che il cane potesse **vederlo** visto che la cuccia si trovava dal lato opposto della casa, era anche da escludere che potesse **sentirlo** perchè, camminando sull'erba, non faceva alcun rumore, quindi chiedeva a noi in che modo l'animale potesse avvertire la sua presenza.

Poichè si trattava di un nostro amico, lo annusammo, poi scherzosamente gli dicemmo:

"Emani un odore di **gorgonzola** che un cane riuscirebbe a sentirti anche a 100 metri di distanza".

Egli ci rispose che quello che pensavamo era da escludere perchè, pensando appunto alla sensibilità dell'olfatto del cane, aveva provato a lavarsi con un diverso tipo di bagno schiuma e a cambiare deodorante, ma non era servito a nulla.

A questo punto, per nostra curiosità, abbiamo deciso di realizzare un **microfono** in grado di captare gli **ultrasuoni** e di trasformarli in un suono **udibile** alle nostre orecchie e, in tal modo, abbiamo scoperto perchè il cane sentiva il nostro amico ad una distanza di **50-60 metri**.

Nessuno di noi poteva immaginare che quando il nostro amico camminava generava degli **ultrasuoni** che il nostro orecchio non poteva udire e sapete con che cosa ?

Con la sottile catenina d'oro che portava al collo.



Fig.1 Foto del ricevitore idoneo a convertire tutti gli ultrasuoni in un suono udibile che potremo ascoltare in cuffia.

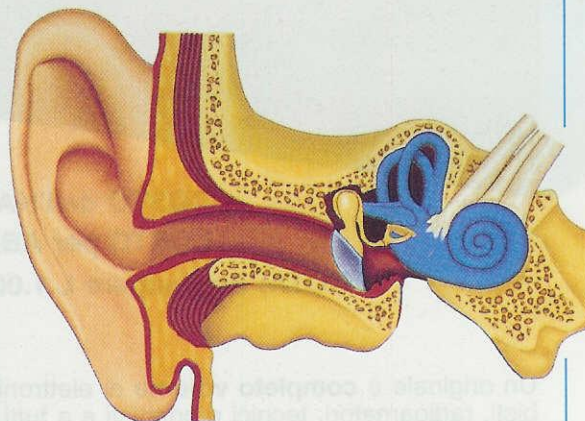
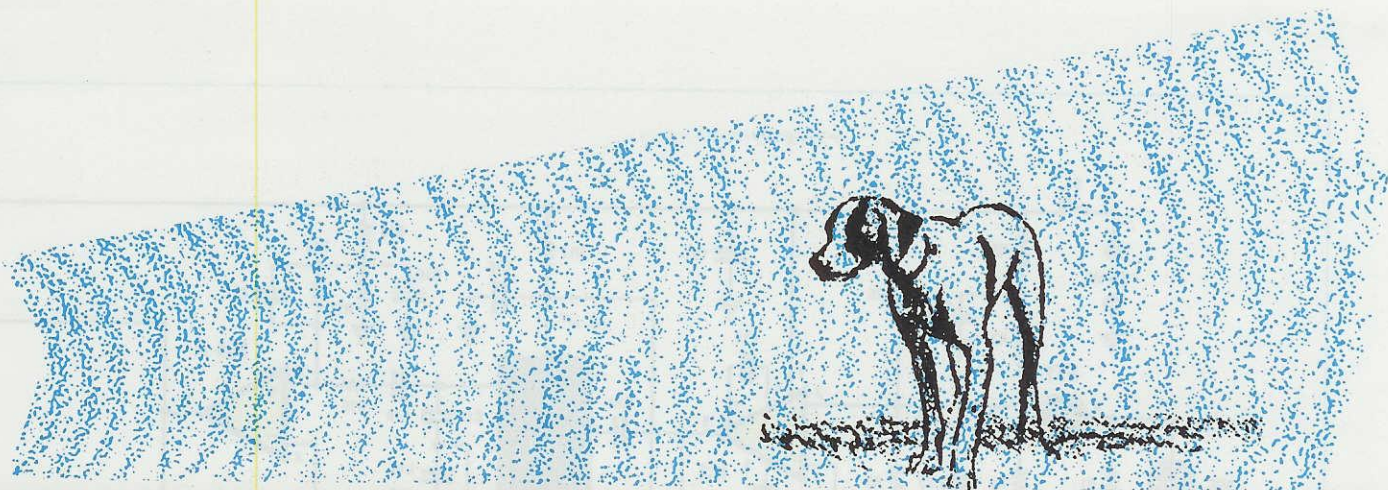


Fig.2 La membrana del timpano del nostro orecchio è in grado di vibrare da un minimo di 20 Hz ad un massimo di 20.000 Hz, quindi non potremo mai udire gli ultrasuoni.



## a caccia di **ULTRASUONI**

Tutti sanno che i pipistrelli utilizzano un radar ultrasonico per individuare al buio gli insetti di cui si cibano e che i cani riescono a sentire gli ultrasuoni, ma vi siete mai chiesti se un essere umano possa udirli? Una risposta a questo interrogativo la darà il progetto che ora vi presentiamo.

Tolta la catenina, abbiamo constatato che il cane non riusciva più a sentirlo e questo risultato ci ha invogliati a compiere degli ulteriori esperimenti per riuscire a captare questi inudibili **ultrasuoni**.

In casa, quando nostra sorella muoveva il sottile braccialetto che teneva al polso, il nostro orecchio non sentiva nessun **suono**, ma questo microfono **ultrasonico** captava un rumore simile a quello di tante pentole che venissero sbattute violentemente le une contro le altre.

Collocando il microfono fuori della finestra in un orario di particolare quiete, si captavano tanti **rumori strani** e degli improvvisi **toc-toc**, che abbiamo subito scoperto essere generati da dei pipistrelli che volavano anche a notevole distanza.

In pratica con questo microfono riuscivamo a captare il "**radar**" che questi mammiferi utilizzano per individuare un ostacolo o un insetto.

Entusiasmata da questo successo, abbiamo iniziato ad andare a **caccia** di ultrasuoni e ne abbiamo trovati molti di più di quelli che potessimo immaginare. Ad esempio, vi sono delle biciclette che quando vengono usate generano una infinità di ultrasuoni, inudibili al nostro orecchio.

Anche durante un temporale si sentono degli ultrasuoni e lo stesso dicasi se sfreghiamo assieme due pezzetti di carta vetrata e due sottili pezzi di lamiera.

Così, muovendo le lame di un paio di forbici, sfregando una lama di un coltello su un bicchiere o stracciando della comune carta si generano degli ultrasuoni.

Abbiamo anche acquistato in un negozio per cinofili un fischietto **ultrasonico** e, ogni volta che soffiavamo al suo interno, dalla nostra cuffia usciva un fischio assordante che in nessun altro modo avremmo potuto udire.

Girando di notte nelle strade abbiamo anche individuato tutti quei locali in cui è installato un antifurto ultrasonico.

Anche immergendo la capsula (ovviamente protetta) nelle acque del mare, abbiamo sentito molti ultrasuoni.

Potremmo continuare a lungo ad elencare tutte le sorgenti che emettono ultrasuoni, ma pensiamo che possa interessarvi di più sapere come siamo riusciti a convertirli in segnali **udibili**.

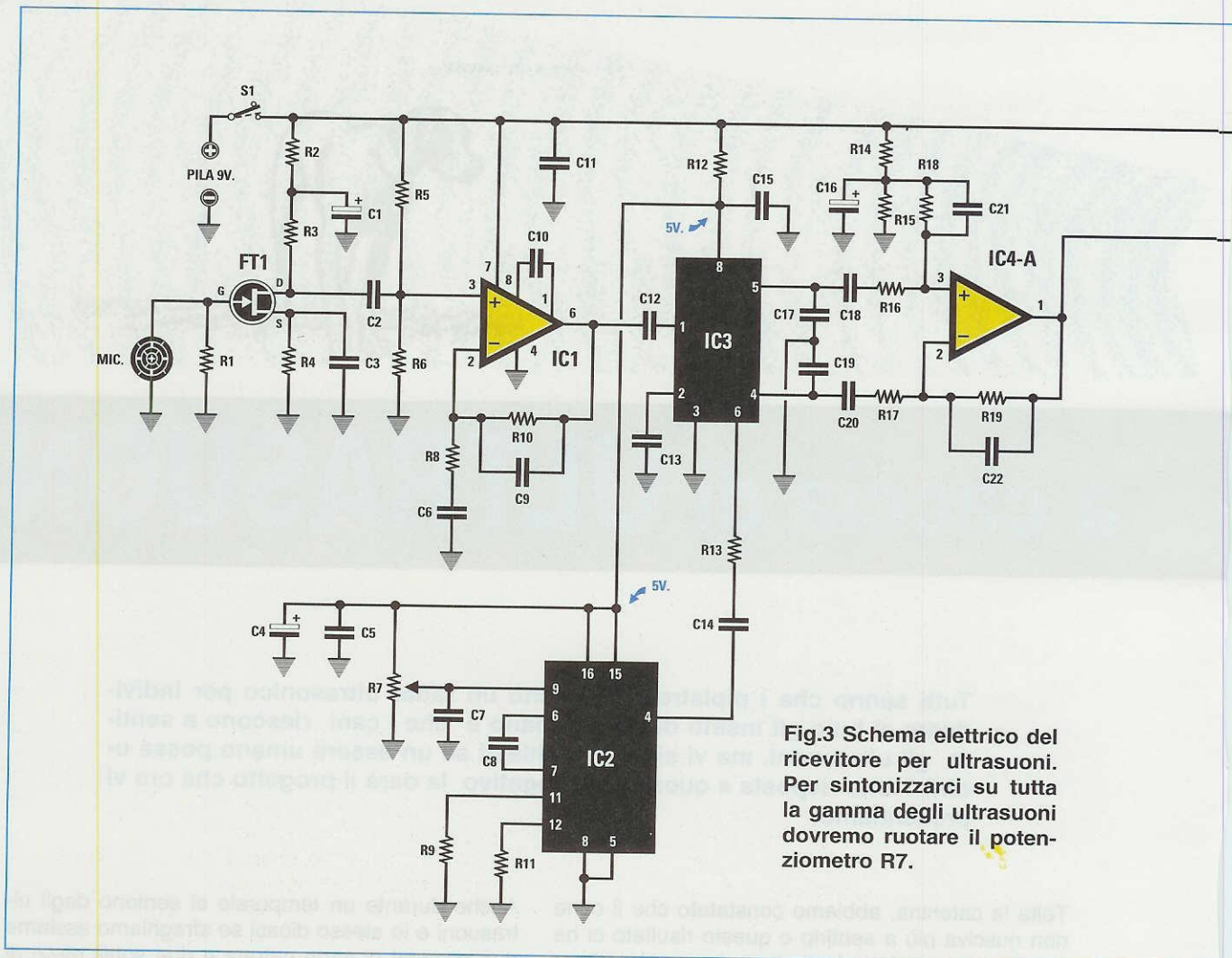


Fig.3 Schema elettrico del ricevitore per ultrasuoni. Per sintonizzarci su tutta la gamma degli ultrasuoni dovremo ruotare il potenziometro R7.

### SCHEMA ELETTRICO

Per captare gli ultrasuoni non serve un **normale** microfono, ma una capsula **ultrasonica** che risulti sensibile a tutte le frequenze comprese nella gamma dei **25-100 Kilohertz**.

Queste frequenze, **inudibili** dal nostro orecchio, verranno tutte convertite sulla gamma acustica compresa tra i **300 Hz** ed i **5.000 Hz**.

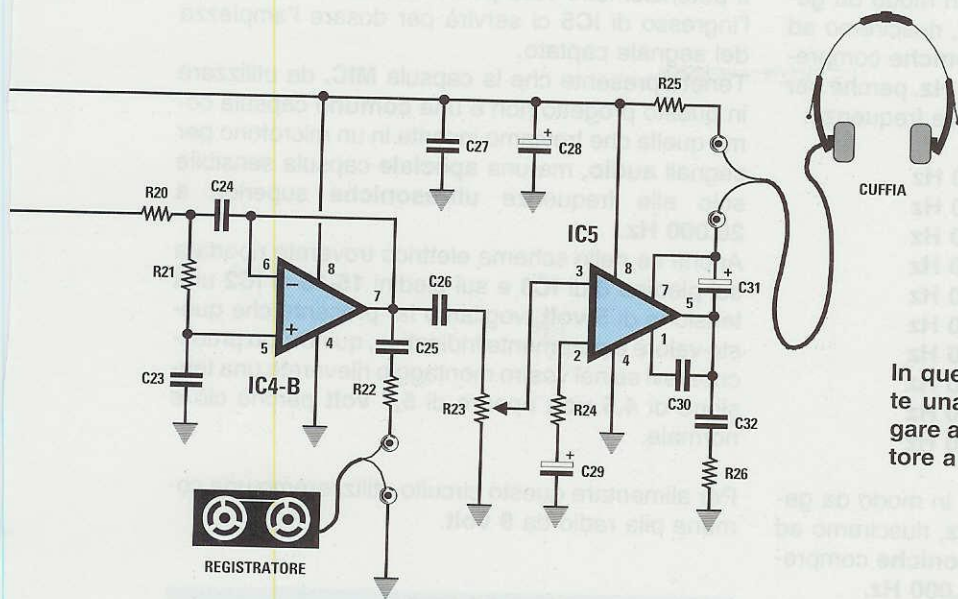
Guardando lo schema elettrico riportato in fig.3 è possibile notare che tutte le frequenze **ultrasoniche** captate dalla capsula siglata **MIC.** verranno amplificate tramite il fet **FT1** e l'integrato **IC1**, un **CA.3130**, di circa **100 volte** (40 dB).

Il segnale amplificato verrà applicato sul piedino d'ingresso **1** dell'integrato **IC3**, un **NE.602** miscelatore/convertitore.

Sul piedino **6** dello stesso integrato applicheremo una frequenza variabile da **20.000 Hz** a **150.000 Hz**,

che preleveremo dall'integrato **CD.4046** (vedi **IC2**). Se ruoteremo il potenziometro **R7** in modo da generare una frequenza di **20.000 Hz**, riusciremo ad ascoltare tutte le frequenze **ultrasoniche** comprese nella gamma dei **21.000 - 25.000 Hz**, perchè per **sottrazione** otterremo tutte queste frequenze che rientrano nella gamma udibile al nostro orecchio:

$20.500 - 20.000 =$	<b>500 Hz</b>
$21.000 - 20.000 =$	<b>1.000 Hz</b>
$21.500 - 20.000 =$	<b>1.500 Hz</b>
$22.000 - 20.000 =$	<b>2.000 Hz</b>
$22.500 - 20.000 =$	<b>2.500 Hz</b>
$23.000 - 20.000 =$	<b>3.000 Hz</b>
$23.500 - 20.000 =$	<b>3.500 Hz</b>
$24.000 - 20.000 =$	<b>4.000 Hz</b>
$24.500 - 20.000 =$	<b>4.500 Hz</b>
$25.000 - 20.000 =$	<b>5.000 Hz</b>



In questo ricevitore è presente una presa uscita da collegare ad un eventuale registratore a cassetta.

#### ELENCO COMPONENTI LX.1226

R1 = 1 megaohm 1/4 watt	C8 = 470 pF ceramico
R2 = 100 ohm 1/4 watt	C9 = 15 pF ceramico
R3 = 3.900 ohm 1/4 watt	C10 = 56 pF ceramico
R4 = 1.000 ohm 1/4 watt	C11 = 100.000 pF poliestere
R5 = 100.000 ohm 1/4 watt	C12 = 10.000 pF poliestere
R6 = 100.000 ohm 1/4 watt	C13 = 10.000 pF poliestere
R7 = 10.000 ohm pot. lin.	C14 = 10.000 pF poliestere
R8 = 1.000 ohm 1/4 watt	C15 = 100.000 pF poliestere
R9 = 10.000 ohm 1/4 watt	C16 = 10 mF elettr. 63 volt
R10 = 33.000 ohm 1/4 watt	C17 = 10.000 pF poliestere
R11 = 150.000 ohm 1/4 watt	C18 = 100.000 pF poliestere
R12 = 470 ohm 1/4 watt	C19 = 10.000 pF poliestere
R13 = 100.000 ohm 1/4 watt	C20 = 100.000 pF poliestere
R14 = 6.800 ohm 1/4 watt	C21 = 220 pF ceramico
R15 = 6.800 ohm 1/4 watt	C22 = 220 pF ceramico
R16 = 4.700 ohm 1/4 watt	C23 = 1.000 pF poliestere
R17 = 4.700 ohm 1/4 watt	C24 = 560 pF ceramico
R18 = 68.000 ohm 1/4 watt	C25 = 220.000 pF poliestere
R19 = 68.000 ohm 1/4 watt	C26 = 100.000 pF poliestere
R20 = 22.000 ohm 1/4 watt	C27 = 100.000 pF poliestere
R21 = 22.000 ohm 1/4 watt	C28 = 100 mF elettr. 25 volt
R22 = 820 ohm 1/4 watt	C29 = 100 mF elettr. 25 volt
R23 = 47.000 ohm pot. log.	C30 = 390 pF ceramico
R24 = 100 ohm 1/4 watt	C31 = 100 mF elettr. 25 volt
R25 = 39 ohm 1/4 watt	C32 = 220.000 pF poliestere
R26 = 1 ohm 1/4 watt	FT1 = fet tipo MPF102
C1 = 10 mF elettr. 63 volt	IC1 = CA.3130
C2 = 1.000 pF poliestere	IC2 = C/Mos tipo 4046
C3 = 47.000 pF poliestere	IC3 = NE.602
C4 = 10 mF elettr. 63 volt	IC4 = TL.082
C5 = 100.000 pF poliestere	IC5 = TBA.820M
C6 = 10.000 pF poliestere	MIC. = capsula ultrasonica
C7 = 47.000 pF poliestere	S1 = interruttore
	CUFFIA = cuffia 32 ohm



Se ruoteremo il potenziometro **R7** in modo da generare una frequenza di **50.000 Hz**, riusciremo ad ascoltare tutte le frequenze **ultrasoniche** comprese nella gamma dei **51.000 - 55.000 Hz**, perchè per **sottrazione** otterremo queste nuove frequenze:

- 50.500 - 50.000 = 500 Hz
- 51.000 - 50.000 = 1.000 Hz
- 51.500 - 50.000 = 1.500 Hz
- 52.000 - 50.000 = 2.000 Hz
- 52.500 - 50.000 = 2.500 Hz
- 53.000 - 50.000 = 3.000 Hz
- 53.500 - 50.000 = 3.500 Hz
- 54.000 - 50.000 = 4.000 Hz
- 54.500 - 50.000 = 4.500 Hz
- 55.000 - 50.000 = 5.000 Hz

Se ruoteremo il potenziometro **R7** in modo da generare una frequenza di **80.000 Hz**, riusciremo ad ascoltare tutte le frequenze **ultrasoniche** comprese nella gamma degli **80.500 - 85.000 Hz**.

Tutte le frequenze udibili ottenute da questa conversione, verranno prelevate dai piedini d'uscita **4-5** dell'integrato **NE.602** (vedi **IC3**) ed applicate sugli ingressi dell'operazionale **IC4/A**.

Dal piedino d'uscita **1** di **IC4/A** il segnale verrà applicato sul piedino d'ingresso **5** dell'operazionale **IC4/B**, utilizzato come filtro **Passa/Basso** con un taglio di frequenza di circa **10.000 Hz**.

Quindi tutte le frequenze superiori a **10.000 Hz** che potrebbero fuoriuscire dall'integrato **NE.602**, per **somma** o **sottrazione** verranno automaticamente eliminate.

Sul piedino d'uscita **7** dell'operazionale **IC4/B** avremo disponibili tutte le frequenze **ultrasoniche** captate dal microfono e convertite in frequenze **udibili**.

Per registrarle, potremo collegare un qualsiasi **registratori** direttamente alla presa della resistenza **R22**, mentre per ascoltarle in **cuffia** le dovremo amplificare con l'integrato **TBA.820/M** (vedi **IC5**).

Il potenziometro **R23** posto tra l'uscita di **IC4/B** e l'ingresso di **IC5** ci servirà per dosare l'ampiezza del segnale captato.

Tenete presente che la capsula **MIC.** da utilizzare in questo progetto non è una **comune** capsula come quella che troviamo inserita in un microfono per segnali **audio**, ma una **speciale** capsula sensibile solo alle frequenze **ultrasoniche** superiori a **20.000 Hz**.

Anche se nello schema elettrico troverete riportata sul piedino **8** di **IC3** e sui piedini **15-16** di **IC2** una tensione di **5 volt**, vogliamo far presente che questo valore è puramente indicativo, quindi non preoccupatevi se nel vostro montaggio rileverete una tensione di **4,5 volt** oppure di **5,7 volt** perchè ciò è normale.

Per alimentare questo circuito utilizzeremo una comune pila radio da **9 volt**.

## REALIZZAZIONE PRATICA

Sul circuito stampato a doppia faccia siglato **LX.1226** dovrete montare tutti i componenti come visibile nello schema pratico di fig.5.

Per iniziare consigliamo di montare i cinque zoccoli per gli integrati **IC1-IC2-IC3-IC4-IC5**.

Dopo aver saldato tutti i piedini, controllate con una lente d'ingrandimento se non vi sia una grossa goccia di stagno che ne abbia involontariamente cortocircuitato due adiacenti.

Una volta portata a termine questa operazione potrete inserire tutte le resistenze, poi di seguito tutti i condensatori ceramici ed i poliestere.

Se non sapete ancora decifrare le capacità impresse sul loro corpo, vi consigliamo di prendere il nostro **Handbook** e di andare a **pag.21**.

Quando inserirete i condensatori **elettrolitici** fate in modo di rispettare la polarità dei due terminali. Dopo questi componenti potrete inserire il fet **FT1**

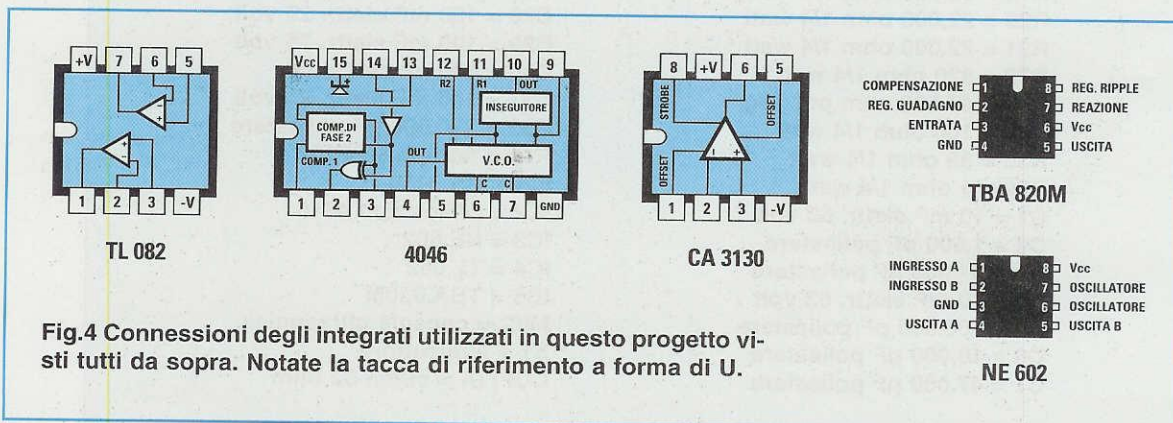


Fig.4 Connessioni degli integrati utilizzati in questo progetto visti tutti da sopra. Notate la tacca di riferimento a forma di U.

Fig.5 Schema pratico di montaggio. La capsula microfonica idonea a captare gli ultrasuoni viene innestata nella morsettiera a 3 poli. Nella parte superiore del mobile dovreste praticare un foro per far fuoriuscire la capsula.

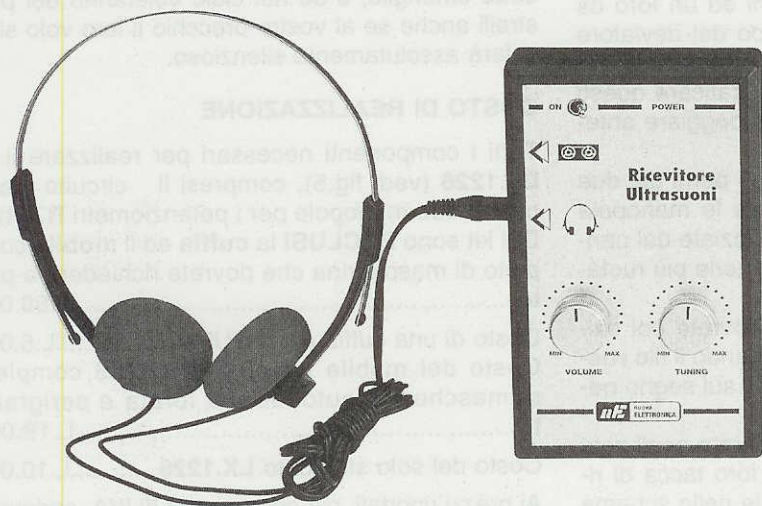
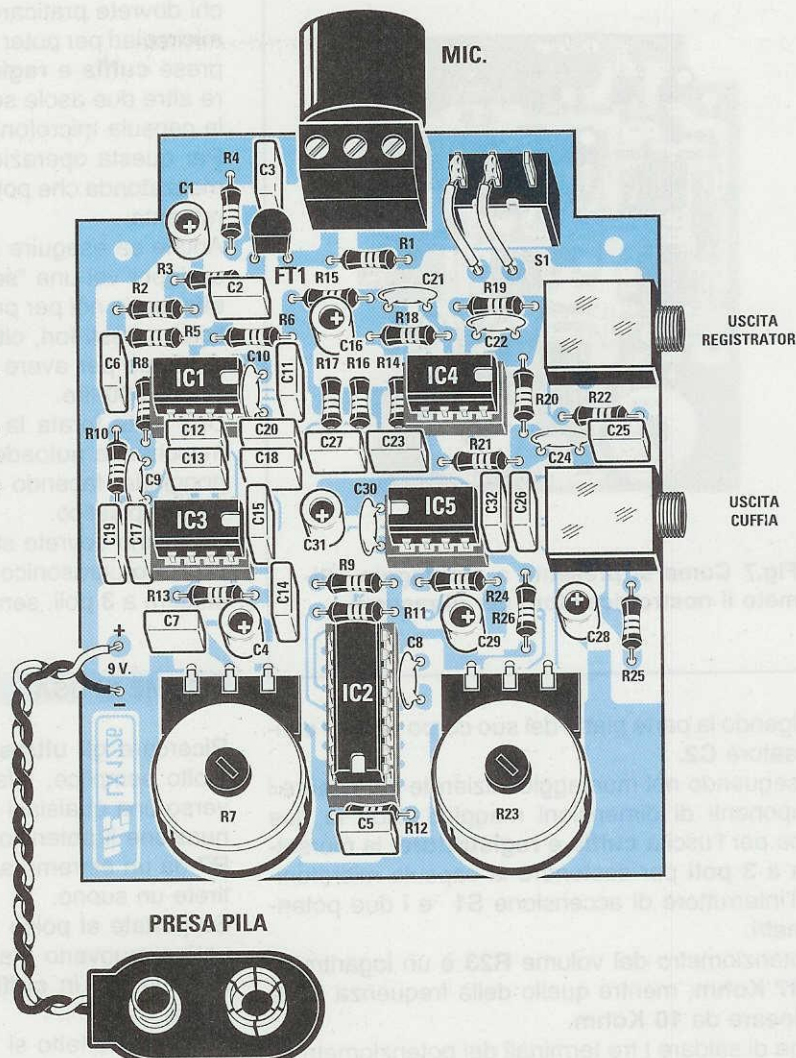
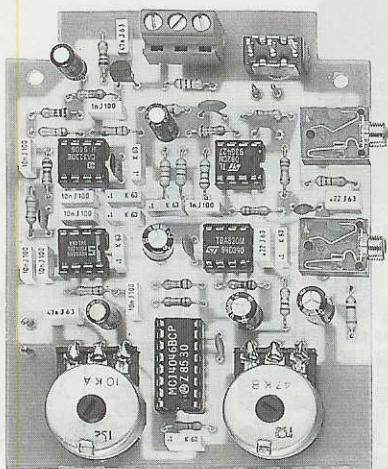


Fig.6 Per captare gli ultrasuoni dovreste ruotare la manopola del potenziometro "tuning" (R7) fino a sentire in cuffia una frequenza udibile.



**Fig.7** Come si presenta a montaggio ultimato il nostro ricevitore per ultrasuoni.

rivolgendo la parte piatta del suo corpo verso il condensatore **C2**.

Proseguendo nel montaggio inizierete ad inserire i componenti di dimensioni maggiori, cioè le due prese per l'uscita **cuffia** e **registratori**, la morsettiere a **3 poli** per sostenere la capsula microfonica, l'interruttore di accensione **S1** e i due potenziometri.

Il potenziometro del volume **R23** è un logaritmico da **47 Kohm**, mentre quello della frequenza **R7** è un lineare da **10 Kohm**.

Prima di saldare i tre terminali dei potenziometri, vi consigliamo di praticare i due fori da **10 mm** nel mobile per farne fuoriuscire i perni ed un foro da **6,5 mm** per far fuoriuscire il corpo del deviatore **S1**.

Per conoscere in quale posizione praticare questi fori nel mobile, vi consigliamo di appoggiare anteriormente la mascherina frontale.

A questo punto potrete accorciare i perni dei due potenziometri per fare in modo che le manopole non vengano a trovarsi troppo distanziate dal pannello o troppo vicine così da non poterle più ruotare.

Sui due terminali posti a sinistra dovrete poi saldare i due fili della presa pila, collegando il filo **rosso** sul segno **positivo** ed il filo **nero** sul segno **negativo**.

Completato tutto il montaggio, inserirete negli zoccoli tutti gli integrati orientando la loro tacca di riferimento a forma di **U** come visibile nello schema pratico di fig.5.

Poichè il mobile non è forato, nei due semicoperchi dovrete praticare sul lato destro due asole semicircolari per poter far fuoriuscire il corpo delle due prese **cuffia** e **registratori** e sulla parte superiore altre due asole semicircolari per poter innestare la capsula microfonica.

Per questa operazione potrete utilizzare una lima mezzatonda che potrete acquistare in qualsiasi ferramenta.

Anche se eseguire queste operazioni meccaniche sarà per voi una "seccatura", non abbiamo potuto effettuarle noi per problemi di costo, infatti per praticare questi fori, oltre a dover attendere 60 giorni di tempo per avere gli stampi, ci sono state chieste **23.890** lire.

Una volta forata la scatola, potrete togliere dalla mascherina autoadesiva la carta protettiva ed appoggiarla, facendo pressione, sulla superficie del mobile plastico.

Da ultimo dovrete stringere i due terminali del **microfono** ultrasonico nei due fori laterali della morsettiere a **3 poli**, senza rispettare nessuna polarità.

#### COME SI USA

Ricerca gli **ultrasuoni** con questo ricevitore è molto semplice, infatti basta rivolgere la capsula verso una qualsiasi direzione, poi ruotare in continuazione il potenziometro della **frequenza** siglato **R7** da un estremo all'altro fino a quando non sentirete un suono.

Se portate al polso un braccialetto metallico, provate a muoverlo e anche se questo non farà nessun rumore, in **cuffia** sentirete un rumore assordante.

Lo stesso effetto si produrrà in cuffia se sfregherete la lama di due coltelli oppure dei pezzetti di carta smeriglio, o se nel cielo voleranno dei pipistrelli anche se al vostro orecchio il loro volo si rivelerà assolutamente silenzioso.

#### COSTO DI REALIZZAZIONE

Tutti i componenti necessari per realizzare il kit **LX.1226** (vedi fig.5), compresi il circuito stampato e due manopole per i potenziometri **R7-R23**. Dal kit sono **ESCLUSI** la **cuffia** ed il **mobile** completo di mascherina che dovrete richiedere a parte .....L.58.000

Costo di una cuffia mod. CUF30.....L.5.000

Costo del mobile plastico **MO.1226** completo di mascherina autoadesiva forata e serigrafata .....L.19.000

Costo del solo stampato **LX.1226** .....L.10.000

Ai prezzi riportati, già comprensivi di IVA, andranno aggiunte le sole spese di spedizione a domicilio.

**2<sup>a</sup> FIERA  
dell'ELETTRONICA**

Alfa  
Bravo  
Charlie

Centro fieristico E.L.M.E.P.E. **ERBA** - Como

**11-12 NOVEMBRE 1995**

aperta al pubblico e agli operatori economici  
**ORARIO CONTINUATO: 9,00 - 18,00**

PER INFORMAZIONI: **NEW LINE**  
Tel. e Fax 0547/300845 - (0337) 612662

Trovate un **BUONO SCONTO** per  
l'**INGRESSO** nell'ultima pagina.

**GRANDE FIERA  
dell'ELETTRONICA**

*3<sup>a</sup> edizione*

*Speciale Natale*



Quartiere Fieristico di **FORLÌ**

**8-9-10 dicembre '95**

aperta al pubblico e agli operatori economici  
**ORARIO CONTINUATO: 9,00 - 18,00**

PER INFORMAZIONI: **NEW LINE**  
Tel. e Fax 0547/300845 - (0337) 612662

Trovate un **BUONO SCONTO** per  
l'**INGRESSO** nell'ultima pagina.

Chissà quanti di voi essendo in possesso di un display **LCD** avranno tentato di far apparire un numero senza riuscirci, pur avendolo alimentato correttamente, collegato i vari **segmenti** e controllato più volte il montaggio per verificare di non aver commesso involontariamente qualche errore.

Il motivo per il quale non siete riusciti ad accenderlo ve lo spiegheremo in questo articolo, quindi ammesso che non vi interessi sapere come si programmi un microprocessore **ST6** per pilotare un display **LCD**, vi consigliamo ugualmente di leggerlo.

### GESTIRE un DISPLAY a 7 SEGMENTI

Se volessimo pilotare **4 display a 7 segmenti** con un integrato **driver**, questo dovrebbe avere come

- il piedino **23** dell'**Enable** lo dovremo collegare a **massa**.

- il piedino **22** del **Data** serve per ricevere i **dati seriali** necessari per far accendere i vari segmenti.

- il piedino **21** del **Clock** serve per ricevere un treno di onde quadre per **sincronizzare** i segnali.

I due piedini supplementari d'uscita corrispondenti ai bit **33-34** potrebbero risultare utili per far lampeggiare ad una cadenza di **1 secondo** due diodi led interposti tra i due numeri delle **ore** e dei **minuti**, se realizzeremo un orologio.

I piedini d'uscita di questo integrato, come visibili in fig.1, vengono indicati **BIT1 - BIT2 - BIT3**, ecc.

Quando tutti i segmenti dei display sono **spenti**, nel piedino del **clock** entrerà un treno di onde quadre e nel piedino **data** il solo impulso di **Start** (bit

# SCHEDA con DISPLAY

Dopo avervi presentato una scheda per eccitare dei relè, una per pilotare dei triac e una terza per pilotare dei normali display a 7 segmenti, oggi vogliamo proporvi una scheda per display numerici LCD dopodichè passeremo ai display alfanumerici.

minimo **32 piedini** d'uscita, infatti oltre ai **7 segmenti** presenti su ogni display per un totale di  $4 \times 7 = 28$  terminali, essendo presente su ognuno di questi il **punto decimale**, dovremo aggiungere altri 4 terminali e, in tal modo, otterremo un totale di **32 piedini**.

Come già saprete, per accendere uno o più **segmenti** basterà alimentarli con una tensione che potremo prelevare da una normale pila.

Per pilotare **4 display** esistono degli integrati provvisti di **34 piedini d'uscita** necessari per accendere tutti i vari segmenti.

Per l'**ingresso** troviamo invece solo **3 piedini** perchè questi lavorano in modo **seriale**.

Questi **3 piedini d'ingresso** sono chiamati:

**Enable**  
**Data**  
**Clock**

Nell'integrato **driver** tipo **M.5450** in grado di pilotare **4 display a 7 segmenti**:

**0**) e due impulsi, uno di **Load** (bit **35**) ed uno di **Reset** (bit **36**) (vedi fig.2).

A questo punto potremo assegnare ciascuno di questi **34 bit** ad un singolo **segmento** presente in ogni display come visibile in fig.2 e come riportato nella Tabella N.1).

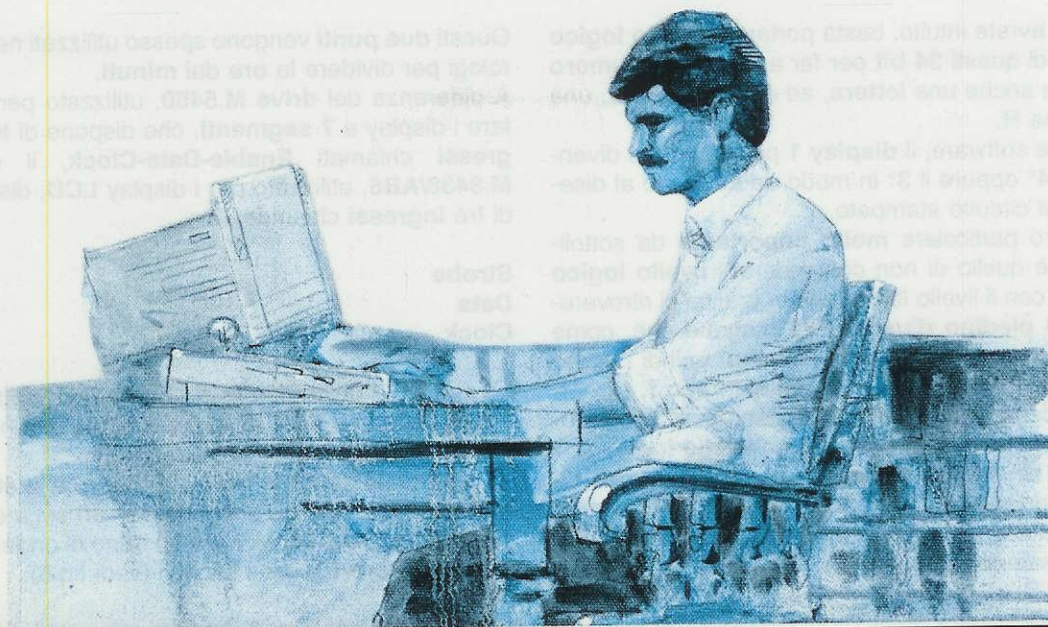
Se in questi **4 display** volessimo accendere il numero **1 0 3 2** tramite il **programma software**, dovremmo portare a **livello logico 1** tutti i bit corrispondenti ai segmenti che desideriamo accendere.

Sul **display N.1**, dovendo accendere i segmenti **B-C**, dovremo portare a **livello logico 1** i bit **2-3**.

Sul **display N.2**, dovendo accendere i segmenti **A-B-C-D-E-F**, dovremo portare a **livello logico 1** i bit **9-10-11-12-13-14**.

Sul **display N.3**, dovendo accendere i segmenti **A-B-C-D-G**, dovremo portare a **livello logico 1** i bit **17-18-19-20-23**.

Sul **display N.4**, dovendo accendere i segmenti **A-B-G-E-D**, dovremo portare a **livello logico 1** i bit **25-26-31-29-28** (vedi fig.3).



# LCD pilotata con un ST6

TABELLA N.1

BIT comando	segmento DISPLAY 1	piedino INTEGRATO
1	A	18
2	B	17
3	C	16
4	D	15
5	E	14
6	F	13
7	G	12
8	punto	11

BIT comando	segmento DISPLAY 2	piedino INTEGRATO
9	A	10
10	B	9
11	C	8
12	D	7
13	E	6
14	F	5
15	G	4
16	punto	3

Per accendere un numero su un normale display a 7 segmenti è sufficiente portare a "livello logico 1" i bit che pilotano i segmenti interessati (vedi figg.2-3).

BIT comando	segmento DISPLAY 3	piedino INTEGRATO
17	A	2
18	B	40
19	C	39
20	D	38
21	E	37
22	F	36
23	G	35
24	punto	34

BIT comando	segmento DISPLAY 4	piedino INTEGRATO
25	A	33
26	B	32
27	C	31
28	D	30
29	E	29
30	F	28
31	G	27
32	punto	26

BIT comando	diodi LED	piedino INTEGRATO
33	led 1	24
34	led 2	25

Come avrete intuito, basta portare a **livello logico 1** uno di questi **34 bit** per far apparire un **numero** oppure anche una **lettera**, ad esempio una **L**, una **C** o una **H**.

Tramite software, il **display 1** potremo farlo diventare il **4°** oppure il **3°** in modo da adattarlo al disegno del circuito stampato.

Un altro particolare **molto importante** da sottolineare è quello di non confondere il **livello logico del bit** con il livello logico che in pratica ci ritroveremo sul **piedino d'uscita** dell'integrato che, come potrete constatare, risulta **invertito**, quindi portando ad esempio i **bit 25-26** a **livello logico 1**, sui corrispondenti piedini **33-32** dell'integrato **M.5450** (vedi Tabella N.1) ci ritroveremo un **livello logico 0**. Quindi se qualcuno andasse a controllare con un tester la tensione presente sui piedini d'uscita che **accendono** un segmento, troverebbe **0 volt** e non una tensione **positiva**.

### GESTIRE un DISPLAY LCD

Come già spiegato, se volessimo pilotare un **display a led** con 4 cifre con un integrato **driver**, questo dovrebbe avere **34 piedini d'uscita**.

Per quanto riguarda i display **LCD** dobbiamo far presente che il **punto decimale** che dovrebbe risultare presente sul **4° display** spesso viene sostituito da **due punti** posti tra le prime due e le ultime due cifre.

Questi **due punti** vengono spesso utilizzati negli orologi per dividere le **ore** dai **minuti**.

A differenza del **drive M.5450**, utilizzato per pilotare i display a **7 segmenti**, che dispone di tre **ingressi** chiamati **Enable-Data-Clock**, il **drive M.8438/AB6**, utilizzato per i display **LCD**, dispone di tre **ingressi** chiamati:

**Strobe**  
**Data**  
**Clock**

- Il piedino **2** dello **Strobe** si porta a **livello logico 1** ogni volta che deve inviare al display il treno dei dati.
- Il piedino **34** del **Data** serve per ricevere i **dati seriali** necessari per far accendere i vari segmenti.
- Il piedino **40** del **Clock** invia un treno di onde quadre per **sincronizzare** i segnali (vedi fig.5).

Come potrete notare, il **drive** per un display **LCD** ha l'ingresso **Strobe** che mancava nel **drive** per display a **7 segmenti a led** ed ha in più un piedino chiamato **Back/Plane** (piedino **30**) che viene utilizzato per alimentare il display con un'onda quadra di circa **80 Hertz**.

Quindi i quattro display **LCD** non vengono alimentati da una **tensione continua**, ma da una tensione che cambia in continuità il suo **livello logico** da **1** a **0** e questo, come vedremo, è indispensabile per poter **accendere** i vari segmenti.

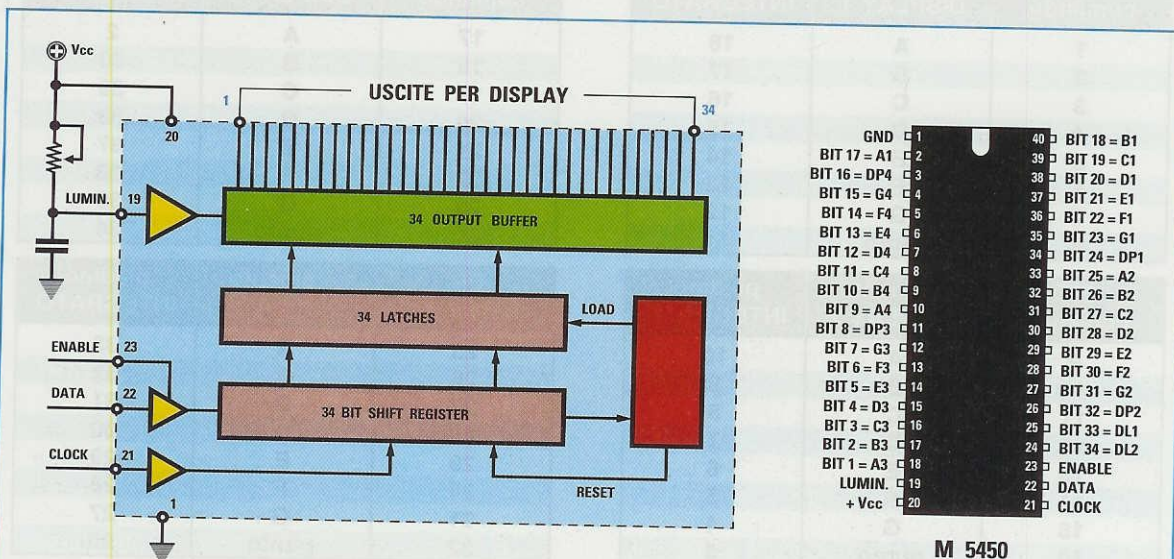


Fig.1 Per pilotare 4 display a 7 segmenti occorre un integrato drive tipo M.5450 o altri equivalenti. Dei tre piedini d'ingresso, quello indicato Enable viene collegato a massa, e quelli indicati Data e Clock vengono utilizzati per ricevere i dati seriali e i segnali di sincronismo.

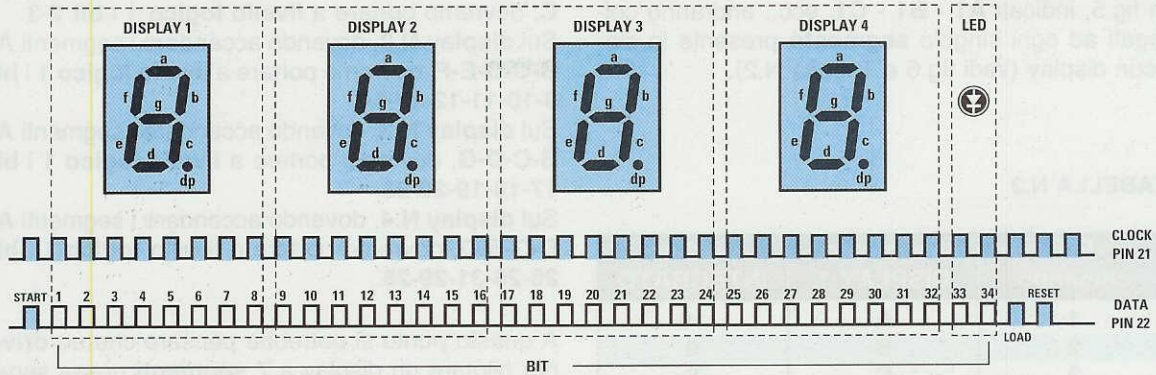


Fig.2 Poiché per ogni display sono necessari 8 bit (uno serve per il punto decimale - vedi Tabella N.1), l'integrato drive M.5450 convertirà i dati seriali applicati sugli ingressi in dati paralleli a 34 bit. Oltre a questi 34 bit l'integrato invia in uscita un bit di Start, uno di Load (carica dati) ed uno di Reset.

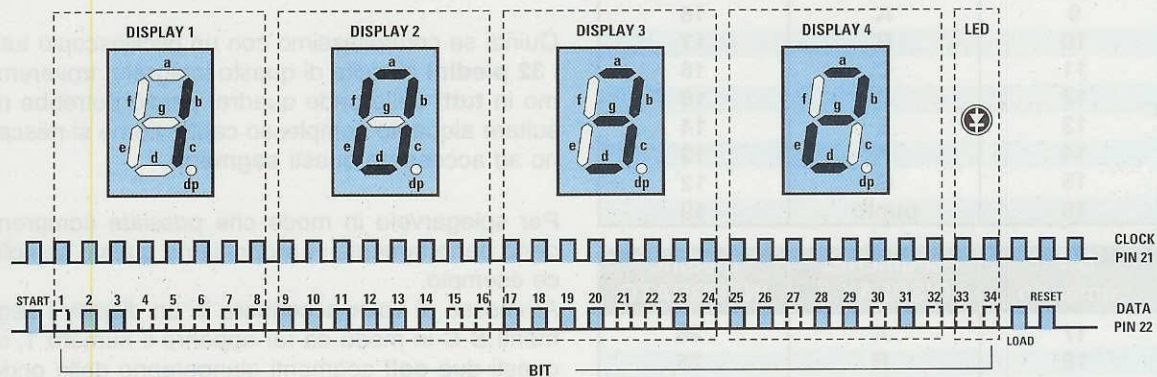


Fig.3 Per accendere il numero "1032", sul primo display dovremo portare a livello logico 1 i bit 2-3, sul secondo display i bit 9-10-11-12-13-14, sul terzo display i bit 17-18-19-20-23 e sull'ultimo display i bit 25-26-28-29-31. Non confondete il livello logico del "bit" con quello che apparirà sul piedino d'uscita che risulta invertito.

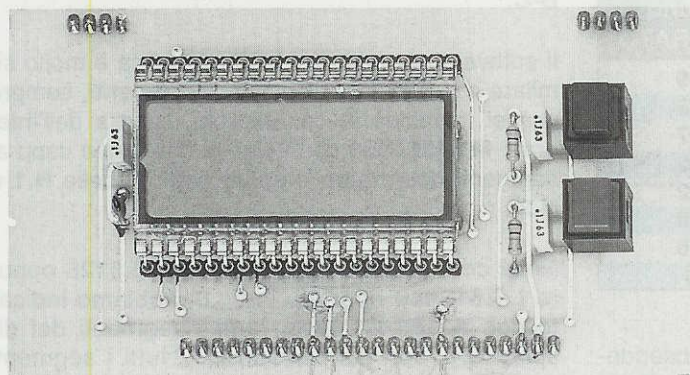


Fig.4 Per pilotare un display LCD dovremo sempre portare a "livello logico 1" i bit dei segmenti che vogliamo accendere, ma come potete vedere in fig.7 i segmenti che rimangono spenti non vengono portati a "livello logico 0".



I piedini d'uscita di questo integrato, come visibile in fig.5, indicati **A1 - B1 - C1**, ecc., andranno collegati ad ogni singolo **segmento** presente in ciascun display (vedi fig.6 e Tabella N.2).

TABELLA N.2

BIT comando	segmento DISPLAY 1	piedino INTEGRATO
1	A	10
2	B	9
3	C	8
4	D	7
5	E	6
6	F	5
7	G	4
8	punto	11

BIT comando	segmento DISPLAY 2	piedino INTEGRATO
9	A	18
10	B	17
11	C	16
12	D	15
13	E	14
14	F	13
15	G	12
16	punto	19

BIT comando	segmento DISPLAY 3	piedino INTEGRATO
17	A	26
18	B	25
19	C	24
20	D	23
21	E	22
22	F	21
23	G	20
24	punto	27

BIT comando	segmento DISPLAY 4	piedino INTEGRATO
25	A	39
26	B	38
27	C	37
28	D	33
29	E	32
30	F	29
31	G	28
32	punto	3

Anche in un **display LCD** se volessimo accendere i numeri **1 0 3 2** tramite il **programma software**, dovremmo portare a **livello logico 1** tutti i segmenti che desideriamo accendere.

Sul **display N.1**, dovendo accendere i segmenti **B-C**, dovremo portare a **livello logico 1** i **bit 2-3**.

Sul **display N.2**, dovendo accendere i segmenti **A-B-C-D-E-F**, dovremo portare a **livello logico 1** i **bit 9-10-11-12-13-14**.

Sul **display N.3**, dovendo accendere i segmenti **A-B-C-D-G**, dovremo portare a **livello logico 1** i **bit 17-18-19-20-23**.

Sul **display N.4**, dovendo accendere i segmenti **A-B-G-E-D**, dovremo portare a **livello logico 1** i **bit 25-26-31-29-28**.

A questo punto si potrebbe pensare che un **drive** per pilotare un display a **7 segmenti** possa servire anche per pilotare un display **LCD**, ma purtroppo questo non è possibile perchè i suoi **segmenti** non vengono pilotati da una **tensione continua**, ma da un treno di **onde quadre** che lo stesso integrato **M.8438/AB6** invia al segmento da **accendere**, sfasandolo di **180°** rispetto alle onde quadre che giungono sui segmenti che debbono rimanere spenti.

Quindi se controllassimo con un oscilloscopio tutti i **32 piedini** d'uscita di questo integrato, troveremo in **tutti** delle onde quadre, perciò potrebbe risultare alquanto complesso capire come si riescano ad accendere questi **segmenti**.

Per spiegarvelo in modo che possiate comprenderlo perfettamente vi proponiamo questo semplice esempio.

AmMESSO di voler accendere in un display i segmenti **B-C** in modo da far apparire il numero **1**, in questi due **sol**i segmenti giungeranno delle onde quadre **invertite** rispetto alle onde quadre che giungono invece sul **Back/Plane** (vedi fig.7).

Di questa inversione del segnale ad onda quadra non dovremo preoccuparci, perchè sarà l'integrato **M.8438/AB6** che provvederà ad **invertirlo** quando, tramite software, gli diremo di accendere i segmenti **B-C**.

Il software per i display **LCD** in pratica è molto simile a quello per i display a **7 segmenti**, sempre che si rispettino le connessioni d'uscita dell'integrato **M.8438/AB6** con i piedini che fanno capo ai segmenti dei quattro **display** (vedi Tabelle **N.1** e **N.2**).

Nelle connessioni del display tipo **S.5126** oppure **LC.513040** riportate in fig.8, abbiamo indicato con **A1-B1-C1**, ecc., tutti i segmenti del display **N.1**, con **A2-B2-C2**, ecc., tutti i segmenti del display **N.2** e così dicasi per il display **N.3** e **N.4**.

Se abbiamo un display con una sigla diversa, do-

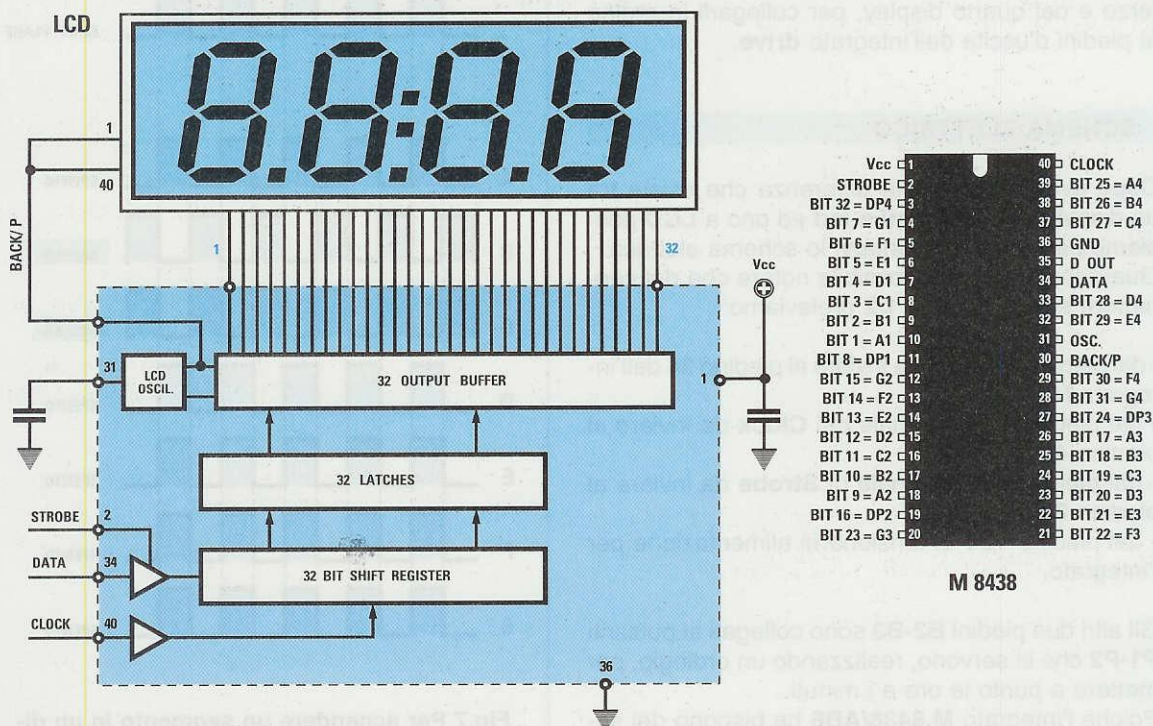


Fig.5 Per pilotare 4 display LCD occorre un integrato drive tipo M.8438 o altri equivalenti. Dei tre piedini d'ingresso, quello indicato Strobe si porta a livello logico 1 quando deve caricare i dati, quelli indicati Data e Clock vengono utilizzati per ricevere i dati seriali e i segnali di sincronismo. Il display LCD viene alimentato direttamente dall'integrato M.8438 tramite il piedino Back/Plane.

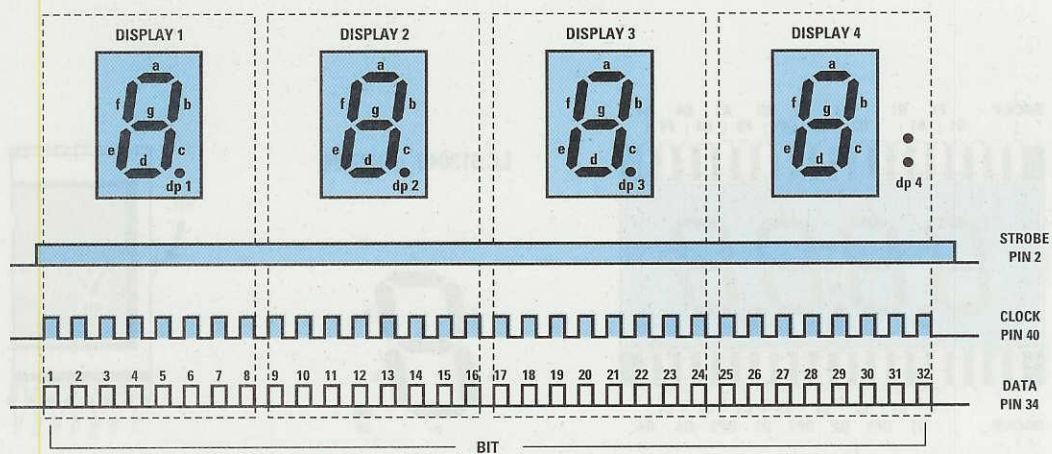


Fig.6 Ogni bit corrisponde ad un singolo segmento di ogni display (vedi Tabella N.2) e per agevolarvi abbiamo riportato su ogni piedino dell'integrato M.8438 (vedi fig.5) sia il numero del bit sia quale segmento si accenderà sui display 1-2-3-4.

vremo controllare a quali piedini fanno capo i segmenti **A-B-C-D-E-F-G** del primo, del secondo, del terzo e del quarto display, per collegarli in ordine ai piedini d'uscita dell'integrato **drive**.

### SCHEMA ELETTRICO

Dopo avervi spiegato la differenza che esiste tra un display a **7 segmenti a led** ed uno a **LCD** possiamo passare a presentarvi lo schema elettrico. Guardando la fig.9 è possibile notare che dal connettore siglato **CONN. 1/2** preleviamo:

- dal piedino **B0** i dati da inviare al piedino **34** dell'integrato **M.8438/AB6**.
- dal piedino **B1** il segnale del **Clock** da inviare al piedino **40** di **IC1**.
- dal piedino **C4** il segnale di **Strobe** da inviare al piedino **2** di **IC1**.
- dal piedino **+5V** la tensione di alimentazione per l'integrato.

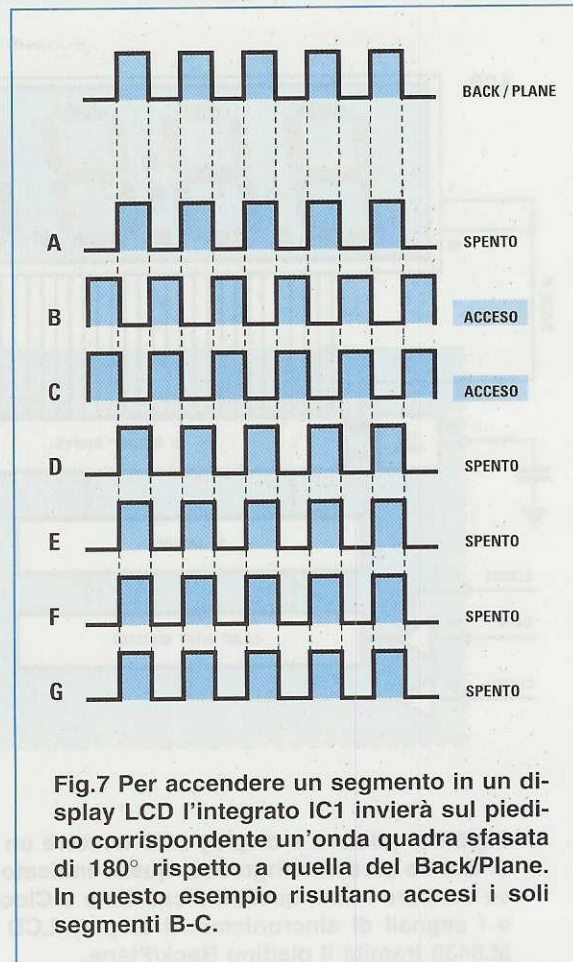
Gli altri due piedini **B2-B3** sono collegati ai pulsanti **P1-P2** che ci servono, realizzando un orologio, per mettere a punto le ore e i minuti.

Poichè l'integrato **M.8438/AB6** ha bisogno del segnale di **Strobe**, dovremo necessariamente utilizzare dei microprocessori **ST6** con **28** piedini, cioè:

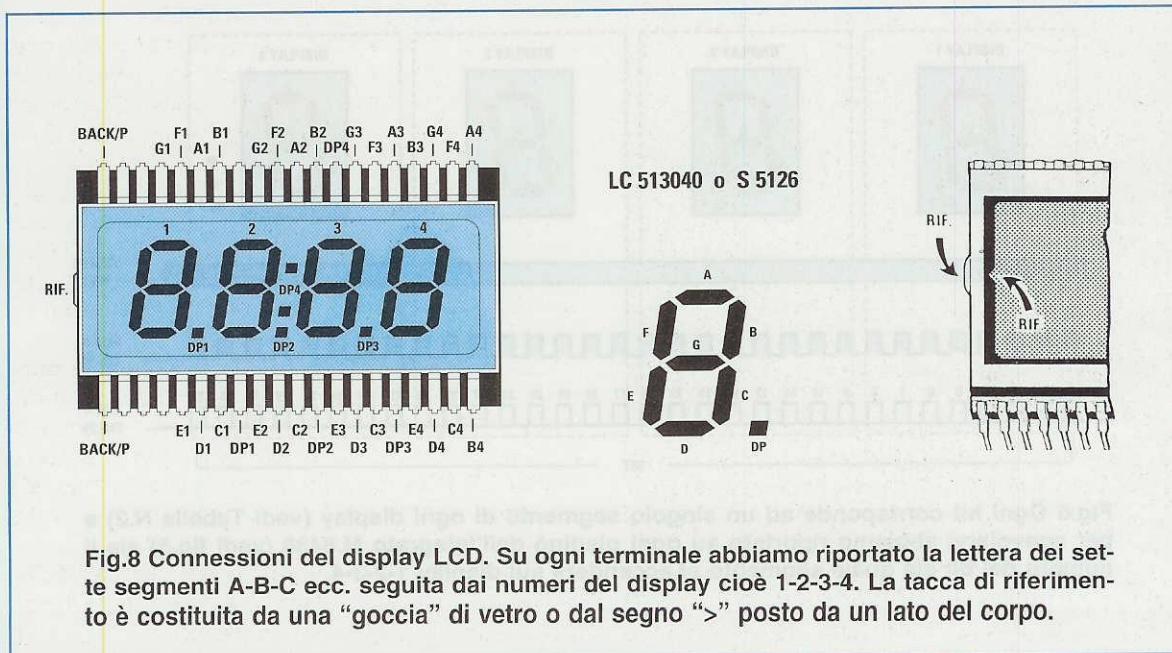
**ST62E25** (da 4K cancellabile)

**ST62T25** (da 4K non cancellabile)

**ST62T15** (da 2K non cancellabile)



**Fig.7** Per accendere un segmento in un display LCD l'integrato IC1 invierà sul piedino corrispondente un'onda quadra sfasata di **180°** rispetto a quella del **Back/Plane**. In questo esempio risultano accesi i soli segmenti **B-C**.



**Fig.8** Connessioni del display LCD. Su ogni terminale abbiamo riportato la lettera dei sette segmenti **A-B-C** ecc. seguita dai numeri del display cioè **1-2-3-4**. La tacca di riferimento è costituita da una "goccia" di vetro o dal segno ">" posto da un lato del corpo.

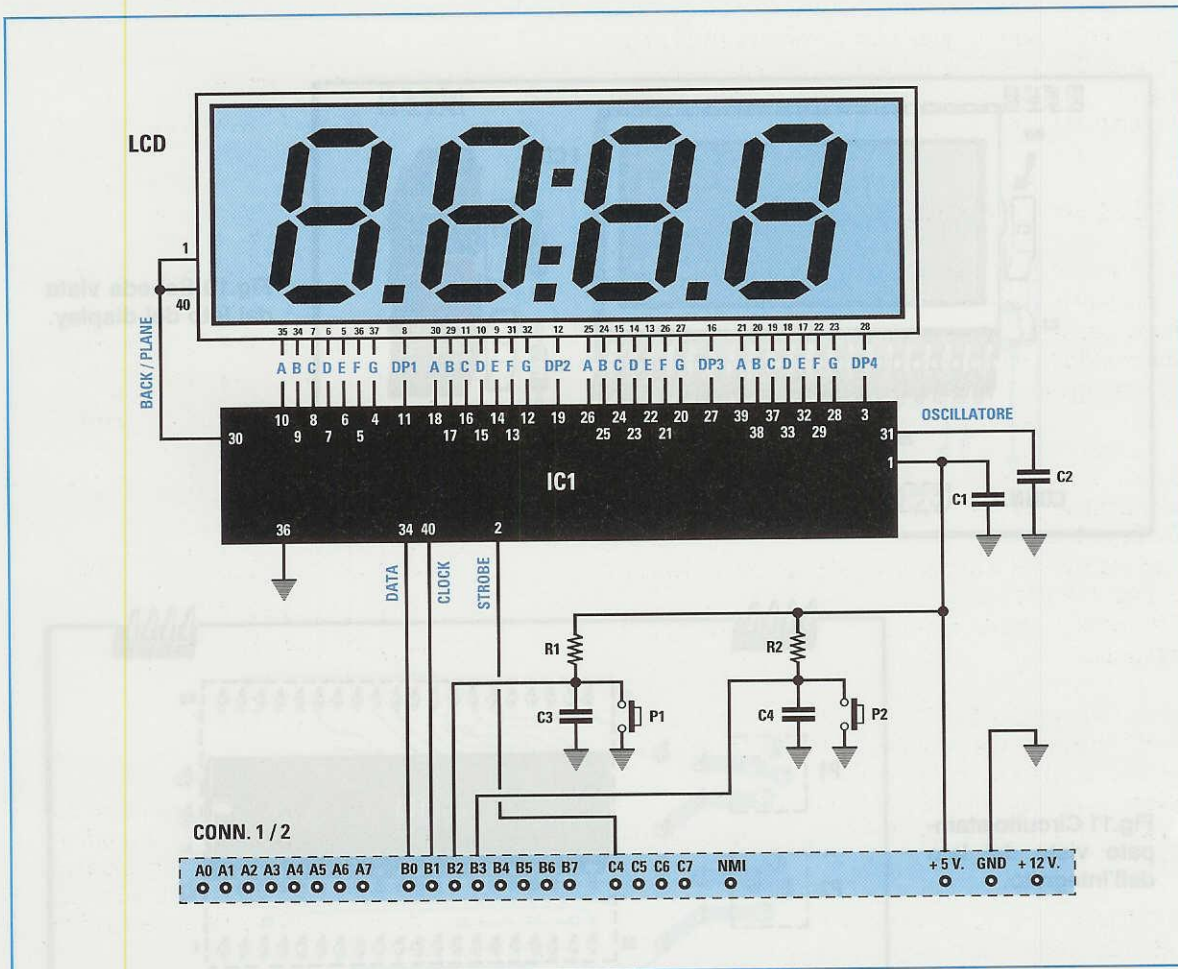


Fig.9 Schema elettrico da noi utilizzato per pilotare un display LCD.

#### ELENCO COMPONENTI LX.1207

R1 = 10.000 ohm 1/4 watt  
 R2 = 10.000 ohm 1/4 watt  
 C1 = 100.000 pF poliestere  
 C2 = 22 pF ceramico  
 C3 = 100.000 pF poliestere  
 C4 = 100.000 pF poliestere  
 IC1 = M.8438-AB6 o M.8438-B6  
 LCD = display LCD tipo S.5126  
 CONN.1/2 = connettore 24 poli  
 CONN. = 2 connettori 4 poli  
 P1 = pulsante  
 P2 = pulsante

Il motivo per il quale si è obbligati ad utilizzare dei micro **ST6** a **28 piedini** è dovuto al fatto che ci serve la porta **C4** per il segnale di **Strobe**.

A questo punto qualcuno ci potrà far osservare che il segnale di **Strobe** potevamo benissimo prelevare da una bit libero della porta **A** oppure **B** e, in tal modo, potevamo ancora utilizzare un micro **ST6** con soli **20** piedini.

Purtroppo nel **bus** siglato **LX.1202** (vedi rivista **N.179**) se oltre alla scheda di questo display volessimo inserire anche la scheda **LX.1205** che pilota dei **relè**, oppure la scheda **LX.1206** che pilota dei **triac**, constateremmo che tutti i **bit** delle porte **A-B** risultano occupati.

Poichè in questa scheda utilizziamo anche la **porta C**, il programma che vi forniremo per questo **display LCD** sarà completamente diverso rispetto al software che vi avevamo già fornito per la scheda display **LX.1204** e questo potrà risultarvi molto utile perchè, confrontando i due programmi, potrete notare le differenze.

Comunque questo programma per **display LCD** svolgerà le stesse funzioni che svolge tutt'ora il programma per il display a **7 segmenti**.

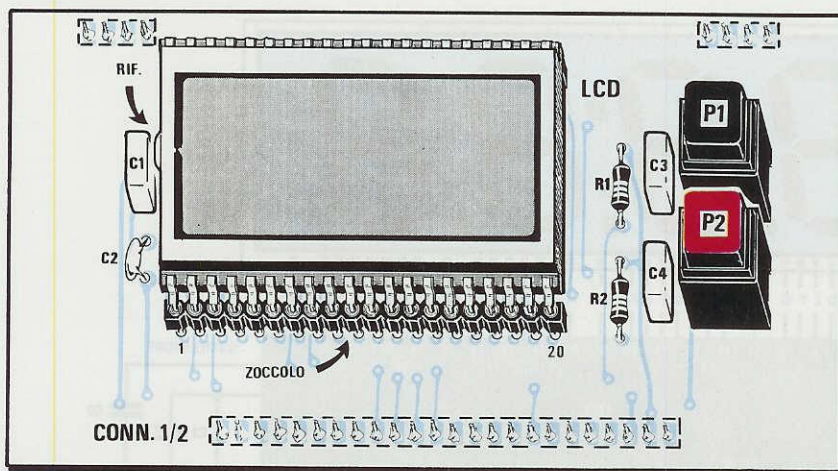
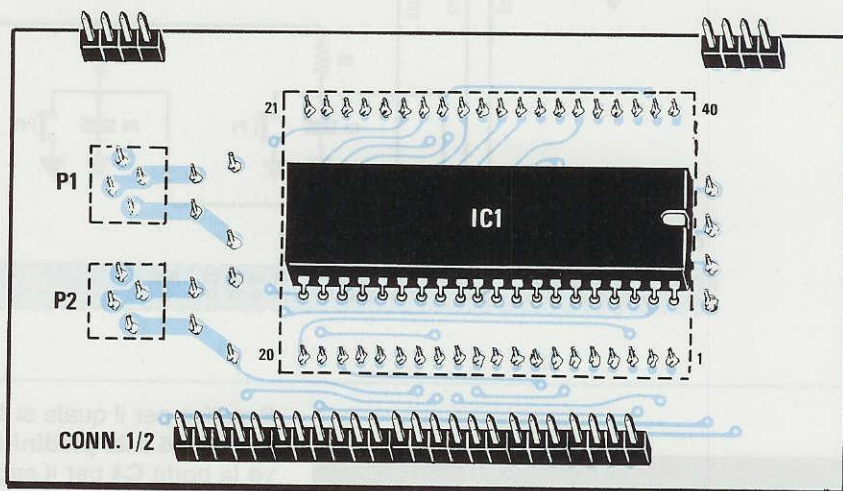


Fig.10 Scheda vista dal lato del display.

Fig.11 Circuito stampato visto dal lato dell'integrato.



Ritornando al nostro schema elettrico, non dovrete preoccuparvi delle connessioni dell'integrato **IC1** con il **display LCD**, perchè queste vengono automaticamente effettuate tramite le **piste** in rame presenti sul circuito stampato.

In questo schema di critico c'è il solo condensatore **C2** collegato tra il piedino **31** e la **massa**.

Questo condensatore, come potrete leggere nell'elenco componenti, deve risultare da **22 picoFarad** e tale valore serve per generare, tramite uno stadio oscillatore interno, una frequenza di circa **20.500 Hz** che, divisa internamente per **256**, farà uscire dal piedino **30** di **IC1** un'onda quadra di circa **80 Hz**.

Questa frequenza chiamata **Back/Plane**, è quella che ci servirà per alimentare i piedini **1-40** del display **LCD**.

## REALIZZAZIONE PRATICA

Realizzare questa scheda per display **LCD** che abbiamo siglato **LX.1207** è molto semplice.

Nel circuito stampato a doppia faccia con fori metallizzati dovrete inserire tutti i componenti richiesti e per iniziare vi consigliamo di saldare lo zoccolo per l'integrato **IC1**.

Dopo aver saldato tutti i piedini sulle piste dello stampato, potrete inserire i due connettori maschi da **4 piedini** e da **24 piedini**, che vi serviranno per innestare questa scheda nel **bus** siglato **LX.1202** (vedi rivista **N.179**).

Terminata questa operazione, capovolgete lo stampato e da questo lato inserite i due connettori femmina da **20** piedini che vi serviranno come zoccolo per il display **LCD**.

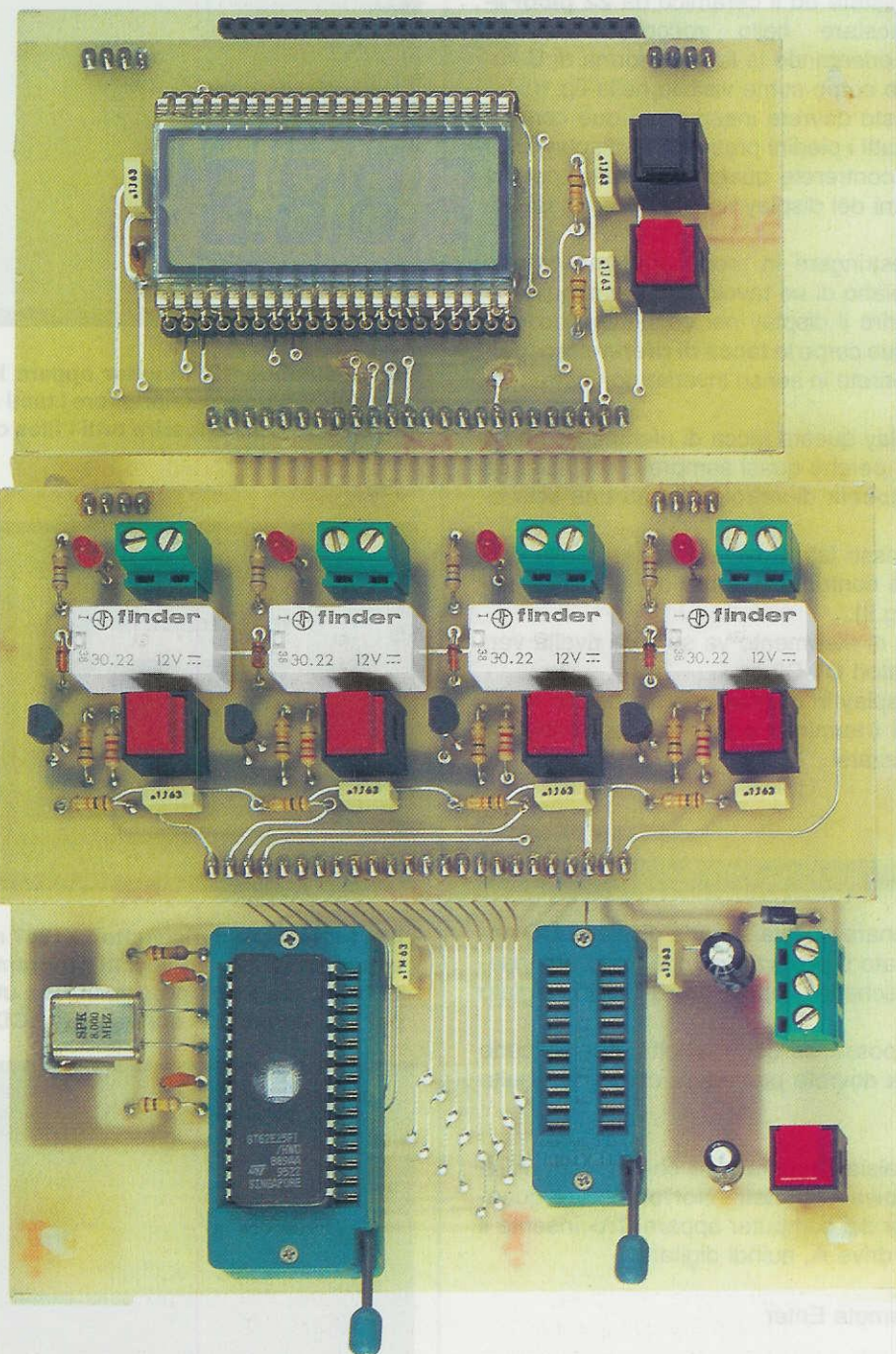


Fig.12 La scheda del display LCD siglata LX.1207 andrà inserita nel Bus LX.1202 congiunta anche alla scheda dei Relè o dei Triac. Come microprocessore ST6 dovrete necessariamente utilizzare quelli a 28 piedini, cioè l'ST62.E25 che è riprogrammabile o i tipi ST62.T15 e ST62.T25 che non sono riprogrammabili.

Per completare il montaggio dovrete inserire le resistenze **R1-R2**, i due pulsanti **P1-P2**, i tre condensatori poliestere ed il ceramico da **22 picoFarad** ed innestare nello zoccolo l'integrato **M.8438/AB6**, orientando la tacca a forma di **U** impressa sul suo corpo come visibile nella fig.10.

Dal lato opposto dovrete inserire nei due connettori femmina tutti i piedini presenti nel display **LCD** e qui forse incontrerete qualche difficoltà, perchè spesso i piedini del display risultano troppo divaricati.

Per poterli restringere in modo uniforme potrete premere sul piano di un tavolo tutti i terminali.

Prima di inserire il display nei connettori, dovrete ricercare sul suo corpo la **tacca di riferimento**, perchè se lo inserirete in senso inverso non potrà funzionare.

In questi display questa tacca di riferimento non è molto visibile, perchè quasi sempre è costituita da una piccola **goccia** di vetro posta su una sola estremità.

Da questo stesso lato troverete spesso sulla cornice nera che contorna l'interno del display il segno **>** (vedi fig.8).

Questa tacca di riferimento va sempre rivolta verso i condensatori **C1-C2**.

Spingete il display in corrispondenza dei lati in cui sono presenti i terminali e mai del centro perchè potrebbe spezzarsi.

## PROGRAMMI

Per far funzionare questa scheda display **LCD** abbiamo preparato **5 programmi** che troverete inseriti in un dischetto floppy da **3 pollici siglato DF1207.3**.

Una volta in possesso del dischetto, per caricarlo nell'Hard-Disk dovrete procedere come di seguito spiegato.

Uscite da qualsiasi programma che stavate utilizzando, **Windows - PcsHELL - Norton ecc.**, e quando sul monitor del computer appare **C:\>** inserite il dischetto nel drive **A**, quindi digitate:

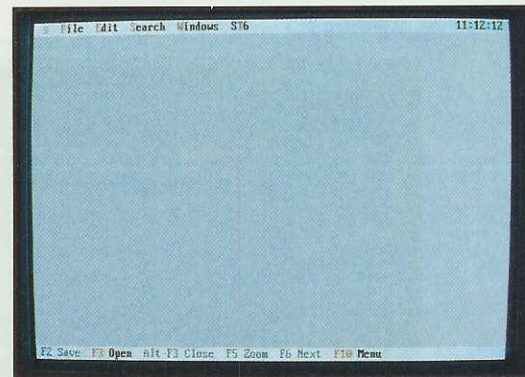
**C:\>A** poi premete Enter

Quando appare **A:\>** scrivete:

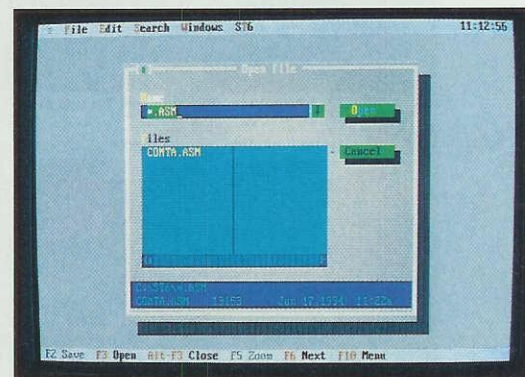
**A:\>installa** e premete Enter

Il programma vi chiederà subito in quale **directory** volete installare il contenuto del disco.

Noi abbiamo già definito una **directory** che abbiamo chiamato **LX1207**, quindi se premete Enter il



**Fig.13** Quando sul monitor appare la finestra dell'Editor potete premere i tasti **ALT+F3** poi **F3** e vedrete apparire tutti i files con l'estensione **.ASM**.



**Fig.14** Nel nuovo dischetto **LX1207** non troverete nessuno dei vecchi programmi (vedi foto), ma i soli programmi da utilizzare per questa scheda con display **LCD**.



**Fig.15** Potrete trasferire il programma scelto nella memoria di un **ST6** solo dopo averlo assemblato. Per assemblarlo dovrete premere i tasti **ALT+T** poi Enter.

programma creerà automaticamente una directory con questo nome e, **scompattandolo**, copierà il contenuto del dischetto all'interno dell'Hard-Disk. Se sul monitor dovesse apparire la scritta **error**, potrete ricaricare il dischetto con questo diverso sistema.

Quando appare **C:\>** dovrete creare la directory scrivendo:

```
C:\>MD LX1207 poi premete Enter
```

Quando riapparirà il prompt di **C:\>** inserite il dischetto floppy nel drive **A** poi scrivete:

```
C:\>COPY A:*.* C:\LX1207 poi premete Enter
```

**Nota** = Poiché nella digitazione è necessario rispettare la spaziatura, per agevolarvi abbiamo interposto una **barra** in colore che corrisponde allo **spazio** che occorre lasciare tra le lettere.

Quando il computer avrà terminato di copiare dal dischetto tutti i programmi, questi non saranno ancora stati **scompattati** quindi dovrete farlo voi scrivendo:

```
CD:\>CD LX1207 poi premete Enter
```

Quando appare **C:\LX1207>** digitate:

```
C:\LX1207>installa poi premete Enter
```

In questo modo vedrete via via comparire sul monitor i **nomi** dei files che si stanno **scompattando**.

### CONVERTIRE i files .ASM in .HEX

Prima di trasferire un file nella memoria di un **ST6** occorre, come abbiamo precisato nei precedenti numeri, **assemblarlo** in modo da ottenere un secondo ed identico file, ma con l'estensione **.HEX**. Se tenterete di trasferire un file **.ASM** nella memoria del micro vi verrà segnalato **error**.

Il micro da usare per i **display LCD** deve necessariamente avere **28 piedini**, quindi potrete adoperare un **ST62.E25** se volete riprogrammarlo e cancellarlo più volte, oppure un **ST62.T15** o un **ST62.T25** che come sapete **non sono** cancellabili.

Anche se nei precedenti articoli vi abbiamo spiegato come procedere per trasformare un file **.ASM** in un file **.HEX**, lo ripeteremo nuovamente.

Quando sul monitor appare **C:\LX1207>** dovrete scrivere:

```
C:\LX1207>ST6 poi premere Enter
```

Con questo comando apparirà la finestra dell'**Editor** (vedi fig.13).

A questo punto dovrete premere prima i tasti **ALT+F** poi il tasto **F3** e sul monitor vedrete apparire tutti i files con estensione **.ASM** (vedi fig.14).

```
LCDCLOCK.ASM
LCDCRONO.ASM
LCDOROLO.ASM
LCDTEM90.ASM
LCDTIM90.ASM
```

Per posizionare il cursore su uno dei cinque files premete **ALT+F** poi premete i tasti freccia giù/su e quando sarete sul file che vi interessa premete **Enter**.

Entrerete così nell'editor del file selezionato e avrete in linea le istruzioni del programma.

Per **assemblare** il programma dovrete premere i tasti **ALT+T** e poi Enter (vedi fig.15).

Ammessi che abbiate scelto il file **LCDCLOCK**, dopo pochi secondi apparirà sul monitor la scritta:

```
*** success ***
```

con il tempo di compilazione e di seguito la scritta:

```
C:\LX1207>
```

Premendo Enter rientrerete nel programma **LCDCLOCK**.

Per uscire dovrete premere **ALT+F3**.

Vedrete nuovamente la maschera dell'**Editor** e a questo punto premendo i tasti:

```
ALT+F poi F3 poi Enter
```

apparirà nuovamente la maschera di tutti i files con estensione **.ASM**.

Nella riga in alto dovrete sostituire la scritta **.ASM** con la scritta **.HEX** poi premere Enter.

In questo modo apparirà l'elenco dei files convertiti in **.HEX**, e poiché è stato convertito il solo file **LCDCLOCK** comparirà:

```
LCDCLOCK.HEX
```

Vi ricordiamo che per modificare le righe di un programma dovrete sempre lavorare nell'estensione **.ASM**. Dopo aver fatto le modifiche le dovrete **salvare** premendo il tasto **F2**, poi dovrete **assemblare** il programma per convertirlo in un file **.HEX** come poc'anzi vi abbiamo spiegato.



I **5 programmi** che abbiamo inserito in questo dischetto hanno le stesse funzioni dei programmi che vi abbiamo presentato per i display a **7 segmenti**, ma sono stati riscritti e adattati per pilotare in **seriale** l'integrato **M.8438/B6**, quindi le righe che potrete modificare hanno un diverso numero.

### LCDCRONO.HEX

Questo programma è un semplice **cronometro**, quindi per visualizzare i tempi occorre inserire nel **bus LX.1202** la **sola** scheda dei display siglata **LX.1207**.

Se nel bus inserirete le schede dei **relè** o dei **triac**, non potrete renderle attive perchè nel programma non è presente nessuna istruzione per gestirle.

Una volta caricato su un micro **ST62.E25 riprogrammabile** vergine il programma **LCDCRONO.HEX** ed inserito nello zoccolo presente sulla scheda bus **LX.1207**, appena alimenterete il circuito sui **4 display** apparirà il numero:

**00:00**

Premendo il pulsante **P1** il micro comincerà a contare in avanti ad intervalli di tempo di un **secondo**, quindi sui display vedrete apparire i numeri:

**00:01 - 00:02 - 00:03 ecc.**

Sui primi due display di sinistra vedrete i **minuti** e sui display di destra i **secondi**.

I **due punti** che separano i display dei minuti e dei secondi lampeggeranno con una cadenza di un secondo.

Come noterete, quando si è raggiunto un tempo di **00:59 secondi**, subito dopo si passerà al tempo successivo di **01:00**, cioè **1 minuto e 00 secondi**. Il massimo numero che potrete visualizzare sarà quindi di **99 minuti e 59 secondi**, dopodichè apparirà **00:00**.

Se in fase di conteggio premerete **P1**, il conteggio si **bloccherà** sul tempo raggiunto e premendolo nuovamente ripartirà dal numero sul quale si era fermato.

Se invece premerete il pulsante **P2**, il conteggio ripartirà da **zero**, cioè il tempo visualizzato si **azzererà**.

### LCDOROLO.HEX

Questo programma è un semplice **orologio**. Per poter visualizzare le **ore** ed i **minuti** dovrete

inserire nel **bus LX.1202** la **sola** scheda dei display siglata **LX.1207**.

Se nel bus inserirete le schede dei **relè** o dei **triac**, non potrete renderle attive, perchè nel programma non è presente nessuna istruzione per gestirle.

Una volta caricato su un micro **ST6** vergine il programma **LCDOROLO.HEX** ed inserito nello zoccolo presente nella scheda bus **LX.1202**, non appena alimenterete il circuito sui **4 display** apparirà il numero:

**00:00**

I primi due display di **sinistra** segneranno le **ore**, mentre i due di **destra** i **minuti**.

I due **punti** che separano i due display lampeggeranno con una cadenza di **1 secondo**.

Come noterete, raggiunte le **ore 23** ed i **59 minuti**, dopo **1 minuto** si passerà alle **24 ore** che verranno visualizzate con **00:00**.

Per mettere a **punto** le **ore** dell'orologio si utilizzerà il pulsante **P2** e, per mettere a punto i **minuti**, il pulsante **P1**.

Facciamo presente che potrete solo **far avanzare** i **numeri** e non **indietreggiare**.

### LCDLOCK.HEX

Questo programma è totalmente diverso dal precedente programma **LCDOROLO**, perchè oltre a visualizzare le **ore** e i **minuti** permette di **eccitare** un **relè** o un **triac** ad un'ora prestabilita e di **diseccitarlo** dopo un tempo che voi stessi potrete prefissare modificando alcune righe del programma.

Per farlo funzionare occorre inserire nel **bus LX.1202** la scheda dei display siglata **LX.1207** e quella dei relè siglata **LX.1205**, oppure quella dei triac siglata **LX.1206**.

Prima di spiegarvi quali righe dovrete modificare, consigliamo ai meno esperti di **leggere attentamente** tutto l'articolo, dopodichè potranno modificare i **parametri** nelle sole righe che noi indicheremo.

Come abbiamo accennato, il programma **LCD-CLOCK.HEX** ci dà la possibilità di **eccitare** o **diseccitare** uno o più **relè** anche contemporaneamente, su orari che noi stessi potremo stabilire, purchè non si superino più di **8 cicli** o **periodi** nell'arco delle **24 ore**.

Questo programma potrà servire per **accendere** o **spegnere** una o più caldaie, delle insegne luminose ad orari prestabiliti, ecc.

Per mettere a **punto** le **ore** dell'orologio si utilizzerà il pulsante **P2** e per mettere a punto i **minuti** il pulsante **P1**.

Facciamo presente che è possibile soltanto far **avanzare** i **numeri** e non **indietreggiare**.

Appena accenderete l'orologio **tutti i 4 relè** o **triac** partiranno **eccitati**.

Se volete che all'accensione dell'orologio tutti i relè risultino **diseccitati**, dovrete andare alla riga **N.57** dove troverete questa istruzione:

```
Idi port_b,11110011b
```

e modificarla inserendo in sostituzione degli **1** degli **0** come qui sotto riportato:

```
Idi port_b,00000011b
```

**Nota** = Anche se questa riga è composta da **8 numeri**, dovrete modificare solo i primi **4** di sinistra.

Se volete far **eccitare** all'accensione il solo relè **RL4**, dovrete mettere un **1** in corrispondenza della prima cifra di sinistra come qui sotto riportato:

```
Idi port_b,10000011
```

A questo punto vi spieghiamo che cosa s'intende per **8 cicli** o **periodi** da utilizzare nell'arco delle **24 ore** che troverete riportati in queste righe:

- 1° periodo = righe 299 - 300 - 301
- 2° periodo = righe 306 - 307 - 308
- 3° periodo = righe 313 - 314 - 315
- 4° periodo = righe 320 - 321 - 322
- 5° periodo = righe 327 - 328 - 329
- 6° periodo = righe 334 - 335 - 336
- 7° periodo = righe 341 - 342 - 343
- 8° periodo = righe 348 - 349 - 350

Ogni ciclo è composto da **3 righe** d'istruzioni, quindi nel **1° ciclo** o **periodo** del nostro programma troverete:

```
.byte 02 ;299 riga delle ore
.byte 30 ;300 riga dei minuti
.byte 11100000b ;301 riga per comando relè
```

Attualmente il **1° ciclo** inizia alle ore **2,30 di notte**.

Per modificare l'orario basterà mettere nella **prima** riga l'**ora** che vi interessa, ad esempio **05-06-10**, e nella **seconda** riga i relativi **minuti**, ad esempio **00 - 10 - 30 - 50**.

Nella **terza** riga sono riportati i relè che desiderate **eccitare** e quelli che **non** desiderate eccitare all'orario da noi prestabilito.

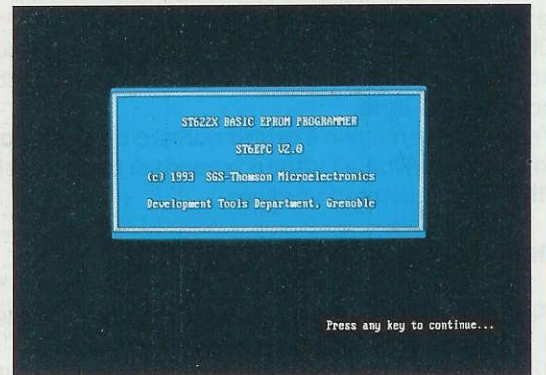


Fig.16 Dopo aver assemblato il programma prescelto (vedi fig.15) pigiate ALT+T poi la lettera P. Quando apparirà questa finestra dovrete premere un tasto qualsiasi.

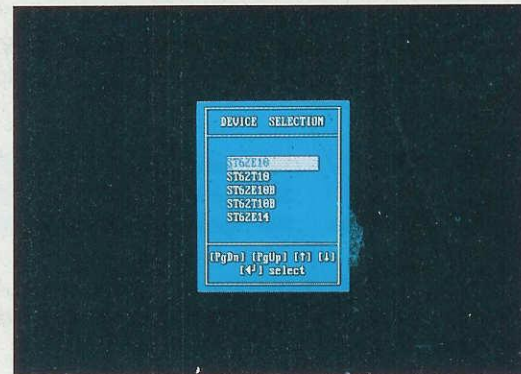


Fig.17 Come vedrete, sullo schermo apparirà una finestra con tutti i tipi di ST62. Con i tasti freccia ricercate la sigla ST62E25 poi pigiate il tasto Enter.

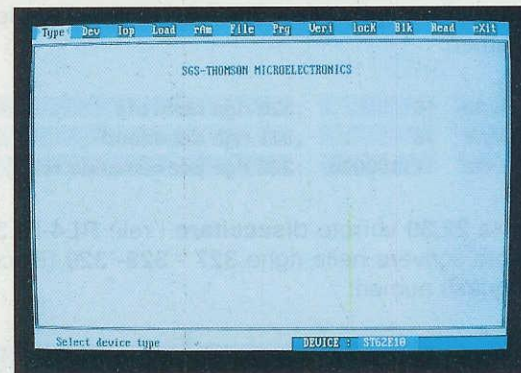


Fig.18 Prima di programmare l'ST62E25 controllate attentamente che nel riquadro in basso appaia ST62E25. Se appare un'altra sigla dovrete ritornare alla fig.17.

Mettendo un **1** il relè si **ecciterà**, mettendo uno **0** si **disecciterà**.

Ciò che dovrete modificare in questa terza riga sono **solo** i primi **quattro numeri** di sinistra posti dopo la parola **byte**.

Tenete presente che il **primo** numero di sinistra **pioterà** il relè **RL4** e l'**ultimo** numero di destra il relè **RL1**, quindi avrete in ordine:

#### RL4-RL3-RL2-RL1

Per farvi capire come modificare tutti questi numeri vi faremo un semplice esempio.

Amnesso che alle **06,10** desideriate **eccitare** i relè **RL2-RL1**, scriverete nelle righe **299 - 300 - 301** (1° ciclo) questi numeri:

.byte	06	;299 riga delle ore
.byte	10	;300 riga dei minuti
.byte	00110000b	;301 riga per comando relè

Se alle **09,30** vorrete **eccitare** il solo relè **RL4**, dovrete scrivere nelle righe **306 - 307 - 308** (2° ciclo) questi numeri:

.byte	09	;306 riga delle ore
.byte	30	;307 riga dei minuti
.byte	10000000b	;308 riga per comando relè

Se alle **12,00** vorrete **diseccitare** anche il relè **RL4**, dovrete scrivere nelle righe **313 -314 -315** (3° ciclo) questi numeri:

.byte	12	;313 riga delle ore
.byte	00	;314 riga dei minuti
.byte	00000000b	;315 riga per comando relè

Se alle **18,45** vorrete **eccitare** tutti i relè, dovrete scrivere nelle righe **320 - 321 - 322** (4° ciclo) questi numeri:

.byte	18	;320 riga delle ore
.byte	45	;321 riga dei minuti
.byte	11110000b	;322 riga per comando relè

Se alle **22,30** vorrete **diseccitare** i relè **RL4-RL3**, dovrete scrivere nelle righe **327 - 328- 329** (5° ciclo) questi numeri:

.byte	22	;327 riga delle ore
.byte	30	;328 riga dei minuti
.byte	00110000b	;329 riga per comando relè

Se alle **23,40** vorrete lasciare **eccitato** il solo relè **RL1**, dovrete scrivere nelle righe **334 - 335 - 336** (6° ciclo) questi numeri:

.byte	23	;334 riga delle ore
.byte	40	;335 riga dei minuti
.byte	00010000b	;336 riga per comando relè

Se alle **24,00** vorrete **diseccitare** anche questo relè, dovrete scrivere nelle righe **341 - 342 - 343** (7° ciclo) questi numeri:

.byte	00	;341 riga delle ore
.byte	00	;342 riga dei minuti
.byte	00000000b	;343 riga per comando relè

Avendo utilizzato solo **7 cicli** degli **8** disponibili, se l'ultimo non vi interessa lo **potrete cancellare** oppure inibire, mettendo davanti alle righe **348 - 349 - 350** un **punto e virgola** o mettendo sulla terza riga **00000000b**.

Potrete **aggiungere** altri cicli se **8** risultassero insufficienti.

Facciamo presente che questi **cicli** si **ripeteranno** automaticamente all'**infinito** agli stessi **orari** tutti i giorni.

#### LCDTIM90.HEX

Questo programma è un **timer** che, contando in **avanti**, ecciterà un relè o un triac quando raggiungerà i **minuti** e i **secondi** da noi prefissati.

Per farlo funzionare occorre inserire nel **bus LX.1202** la scheda dei display LCD siglata **LX.1207** e quella dei relè siglata **LX.1205**, oppure quella dei triac siglata **LX.1206**.

Non appena alimenterete il circuito, il conteggio partirà da **00:00** e inizierà a contare in **avanti**; a questo punto potrete utilizzare i pulsanti **P1** e **P2** presenti sulla scheda display LCD **LX.1207**.

Premendo **P1** il conteggio si **ferma**.

Premendo nuovamente **P1** il conteggio riparte dal **numero** sul quale si era fermato.

Premendo **P2** il contatore si **resetta**.

Premendo **P1** il contatore riparte da **00:00**.

**Nota** = Il pulsante **P2** di **reset** sarà attivo solamente se avrete **fermato** il conteggio con **P1**. Se premerete **P2** mentre è **attivo** il conteggio, questo non si azzererà.

I pulsanti presenti sulle schede Triac e Relè non risultano **attivati**.

Il conteggio del display arriva ad un massimo di **89 minuti** e **59 secondi**.

Il programma **LCDTIM90.ASM**, come potrete no-

tare, dispone di **4 cicli** perchè **quattro** sono i **relè** e i **triac** presenti sulle schede sperimentali.

**1° ciclo** = Dopo **20 secondi** dall'accensione si ecciterà il solo relè **RL1**.

Ovviamente sui display vedrete apparire **19** e, quando questo numero raggiungerà **00:00**, il relè si **ecciterà**.

**2° ciclo** = Passando al **secondo ciclo**, questo relè rimarrà **eccitato** per un tempo da noi prefissato in **1 minuto e 30 secondi** e raggiunto questo tempo il relè **RL1** si **disecciterà** e automaticamente si **ecciterà** il relè **RL2**.

Il relè **RL2** si ecciterà un secondo dopo che sui display sarà apparso il numero **01:29** che cambierà in **00:00**.

**3° ciclo** = Dopo **47 secondi**, cioè quando sul display il numero **46** passerà sullo **00**, il relè **RL2** si **disecciterà** e si **ecciterà** il terzo relè **RL3**.

**4° ciclo** = Il conteggio continuerà ed allo scoccare dei **3 minuti e 00 secondi** (tempo da noi prefissato) si **disecciterà** il relè **RL3** e si **ecciterà** il relè **RL4**, cioè si ritornerà al **1° ciclo** per ripetere all'infinito i **quattro cicli**.

Per **variare** i **tempi** che noi abbiamo prefissato dovrete variare queste righe:

**1° ciclo** = righe **292 - 293**

**2° ciclo** = righe **298 - 299**

**3° ciclo** = righe **304 - 305**

**4° ciclo** = righe **310 - 311**

Se volete che il **1° ciclo** abbia una durata di **1 minuto e 30 secondi**, dovrete inserire nelle sue righe questi numeri:

```
Idi stsex,30 ;292 secondi per RL1
```

```
Idi stmix,1 ;293 minuti per RL1
```

Se volete che il **2° ciclo** abbia una durata di **50 secondi**, dovrete inserire nelle sue righe questi numeri:

```
Idi stsex,50 ;298 secondi per RL1
```

```
Idi stmix,00 ;299 minuti per RL1
```

Se volete che il **3° ciclo** abbia una durata di **15 minuti e 20 secondi**, dovrete inserire nelle sue righe questi numeri:

```
Idi stsex,20 ;304 secondi per RL1
```

```
Idi stmix,15 ;305 minuti per RL1
```

Se volete che il **4° ciclo** abbia una durata di **2 mi-**

**nuti e 10 secondi**, dovrete inserire nelle sue righe questi numeri:

```
Idi stsex,10 ;310 secondi per RL1
```

```
Idi stmix,2 ;311 minuti per RL1
```

Nelle righe **295/296 - 301/302 - 307/308 - 313/314** sono riportate le sigle dei **relè** che volete **eccitare** e di quelli che volete rimangano **diseccitati**.

Guardando l'esempio riportato nel programma **LCDCLOCK.ASM** saprete già che scrivendo questa istruzione:

```
Idi port_b,11110011b
```

potrete eccitare ad ogni **ciclo** anche **più relè** a vostra scelta.

Nei primi **quattro** numeri di sinistra (vedi **1111**) dovrete mettere un **1** sul relè che volete far **eccitare** ed uno **0** se **non** lo volete eccitare.

## LCDCLOCK90.HEX

Questo programma è un **timer** che fa esattamente l'**inverso** del programma **LCDCLOCK90**, cioè **conta all'indietro** e quando raggiunge lo **00:00** eccita i relè.

I relè, come per il programma precedente, li ecciterete in **4 cicli** e come tempo **massimo** di partenza potrete impostare **90 minuti e 00 secondi**. Non appena alimenterete il circuito, il conteggio partirà da **00:20** (questo tempo lo abbiamo scelto noi, ma poi vi spiegheremo come modificarlo) e procederà all'**indietro**.

Dopo che avrà avuto inizio il conteggio, potrete utilizzare i pulsanti **P1** e **P2** presenti sulla scheda display **LCD LX.1207**.

Premendo **P1** il conteggio si **ferma**.

Premendo nuovamente **P1** il conteggio riparte dal **numero** sul quale si era fermato.

Premendo **P2** il contatore si **resetta**.

Premendo **P1** il contatore riparte dal tempo che avete impostato come **partenza** per il conteggio all'**indietro**.

**Nota** = Il pulsante **P2** di **reset** sarà attivo solamente se avrete **fermato** il conteggio con **P1**. Se premerete **P2** mentre è **attivo** il conteggio, questo non si azzererà. Premendo **P2** per **resettarlo**, è intuitivo che contando all'**indietro** sul display ritorni il tempo di **partenza**, cioè **00:20**.

Nei 4 cicli impostati otterrete queste condizioni:

**1° ciclo** = All'accensione si ecciterà il solo relè **RL1** e sui display apparirà **00:20** e a questo punto avrà inizio il conteggio alla **rovescia** che si fermerà sullo **00:00**.

**2° ciclo** = Dopo un secondo si ecciterà il relè **RL2** e a questo punto inizierà il **secondo ciclo**, che farà apparire sui display **01:30** (tempo **1 minuto e 30 secondi**) che, secondo per secondo, decremterà fino ad arrivare a **00:00**.

**3° ciclo** = A questo punto si **ecciterà** il relè **RL3** e sui display apparirà **00:47** che decremterà fino ad arrivare allo **00:00**.

**4° ciclo** = L'ultimo ciclo farà eccitare il relè **RL4** e farà apparire sui display il numero **03:00** (**3 minuti**). Quando con il conteggio alla **rovescia** si arriverà al numero **00:00**, questo relè si **disecciterà** e contemporaneamente si **disecciterà** il relè **RL1**, cioè si ritornerà al **1° ciclo** per ripetere all'infinito i **quattro cicli**.

Per **variare i tempi** prefissati dovrete modificare queste righe:

**1° ciclo** = righe 295 - 296

**2° ciclo** = righe 301 - 302

**3° ciclo** = righe 307 - 308

**4° ciclo** = righe 313 - 314

Se volete che il **1° ciclo** abbia una durata di **1 minuto e 30 secondi**, dovrete inserire nelle sue righe questi numeri:

**Idi** **stsex,30** ;295 secondi per RL1

**Idi** **stmix,1** ;296 minuti per RL1

Se volete che il **2° ciclo** abbia una durata di **50 secondi**, dovrete inserire nelle sue righe questi numeri:

**Idi** **stsex,50** ;301 secondi per RL1

**Idi** **stmix,00** ;302 minuti per RL1

Se volete che il **3° ciclo** abbia una durata di **15 minuti e 20 secondi**, dovrete inserire nelle sue righe questi numeri:

**Idi** **stsex,20** ;307 secondi per RL1

**Idi** **stmix,15** ;308 minuti per RL1

Se volete che il **4° ciclo** abbia una durata di **2 minuti e 10 secondi**, dovrete inserire nelle sue righe questi numeri:

**Idi** **stsex,10** ;313 secondi per RL1

**Idi** **stmix,2** ;314 minuti per RL1

Nelle righe **297/298 - 303/304 - 309/310 - 315/316** sono riportate le sigle dei **relè** che si **ecciteranno** e di quelli che si **disecciteranno**.

Anche in questo programma possiamo sostituire le righe sopra menzionate con questa sola riga d'istruzione:

**Idi** **port\_b,11110011b**

Nei primi **quattro** numeri di sinistra (vedi **1111**) dove metterete **1** il relè si **ecciterà**, dove metterete **0** si **disecciterà**.

## NOTA

Per imparare a programmare i microprocessori ST6 vi consigliamo di rileggere tutti i precedenti articoli riportati sulle riviste N.172/173 - 174 - 175/176 - 179 - 180, perché da oggi in avanti non ripeteremo più quello che vi abbiamo già spiegato.

Sul prossimo numero vi presenteremo un progetto completo dei relativi programmi per gestire un display LCD ALFANUMERICO a più righe, quindi proseguiremo spiegandovi come si dovrà procedere per ottenere dei programmi sempre più perfetti e funzionali.

## COSTO DI REALIZZAZIONE

Tutti i componenti per realizzare questa scheda con display LCD, cioè circuito stampato, connettori maschi, pulsanti, integrato **M.8438/AB6**, display a cristalli liquidi tipo **S.5126** o **LC.513040** (escluso il solo software inserito nel dischetto **DF.1207/3**).....L.58.000

Costo del solo stampato **LX.1207** .....L.9.000

**Nota** = Per far funzionare questa scheda vi servono i **5 programmi** inseriti nel dischetto siglato **DF.1207/3** del costo di .....L.12.000

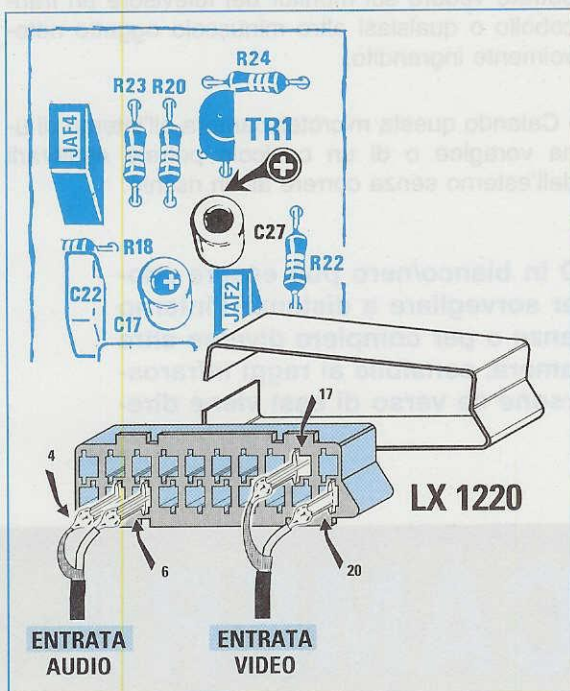
# ERRATA CORRIGE e CONSIGLI UTILI

## LX.1220 MISURATORE di CAMPO TV rivista N.180

Nello schema **pratico** di questo progetto, riprodotto a pag.50, è stata invertita la polarità del condensatore elettrolitico **C27** posto vicino all'impedenza **JAF2**.

In pratica il terminale **positivo** di questo condensatore va rivolto verso il transistor **TR1** e non verso l'impedenza.

Nessuno si è accorto di questo errore perchè il progetto funziona ugualmente.



Avendo ricevuto da un lettore un **Misuratore di Campo** in riparazione perchè non riusciva ad entrare in un TV con la presa **Scart**, ci siamo accorti che nel disegno riprodotto a pag.57 (vedi fig.17) è stato commesso un **errore** nella raffigurazione dei piedini di collegamento.

Infatti per **entrare** con un segnale **Audio/Video** in un TV si dovranno utilizzare questi piedini:

- 4 = Calza di schermo del cavetto Audio
- 6 = Entrata del segnale Audio
- 17 = Calza di schermo del cavetto Video
- 20 = Entrata del segnale Video

Nella figura di sinistra sono riportati gli esatti collegamenti da effettuare sulla presa **Scart** per il kit **LX.1220**.

Poichè alcuni lettori ci hanno comunicato di aver incontrato delle difficoltà nel **tarare** il compensatore **C16**, abbiamo loro consigliato di sostituire l'impedenza **JAF1** da **0,27 microHenry** con una da **1 microHenry** e in questo modo ci hanno confermato che la taratura risulta molto più semplice.

Chi ha già costruito il **Misuratore** e non ha incontrato alcuna difficoltà a tarare il compensatore **C16**, potrà lasciare questo valore di **0,27 microHenry**. Comunque per evitarvi questo inconveniente, abbiamo deciso di inserire nel kit una impedenza da **1 microHenry** anzichè da **0,27 microHenry**.

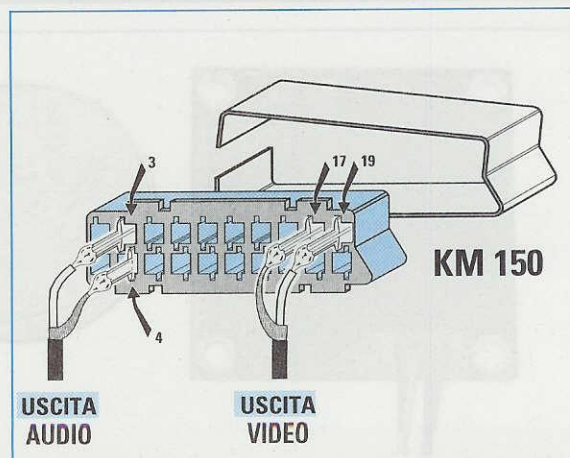
## KM 150 MICROTRASMETTITORE TV rivista N.171

Considerata la facilità con cui ai disegnatori grafici può sfuggire un **errore** nella indicazione dei collegamenti della presa **Scart**, siamo andati a controllare anche quelli che avevamo pubblicato a pag.72 della rivista **N.171** ed anche qui abbiamo notato una **inversione** nella calza della **massa** dei cavetti schermati.

Nessuno comunque si è mai lamentato del funzionamento del **KM.150**.

Per prelevare il segnale **Audio/Video** da una presa **Scart** dovrete usare questi piedini:

- 4 = Calza di schermo del cavetto Audio
- 3 = Uscita del segnale Audio
- 17 = Calza di schermo del cavetto Video
- 19 = Uscita del segnale Video



Se ci è impossibile accontentare tutti coloro che desiderano il progetto di una microtelecamera grande come un **bottone** da appuntare sulla giacca, possiamo in cambio soddisfare quanti vorrebbero una minuscola telecamera **LCD** sensibile ai raggi **visibili ed infrarossi**.

Infatti direzionando verso una persona i **raggi infrarossi** emessi dai diodi trasmettenti, anche se la stanza è al buio riusciremo distintamente a vederla sul nostro **televisore** come se fosse giorno.

In pratica questa minuscola telecamera dalle dimensioni di **32x32x27 millimetri** può avere molteplici applicazioni, tutte non solo interessanti ma soprattutto utili.

- Applicandola sul cancello del giardino potrete comodamente vedere stando in casa chi suona alla porta.
- Applicandola in un negozio, in un garage o in un magazzino potrete controllare se qualche sconosciuto vi è entrato abusivamente.
- Applicandola sulla finestra e direzionandola ver-

so la strada potrete controllare la vostra auto e vedere se qualcuno graffia la carrozzeria o fora una gomma.

- Gli orefici, sempre soggetti a rapine, potranno installare questa minuscola telecamera in negozio e collocare il monitor nel retro del laboratorio o in casa.

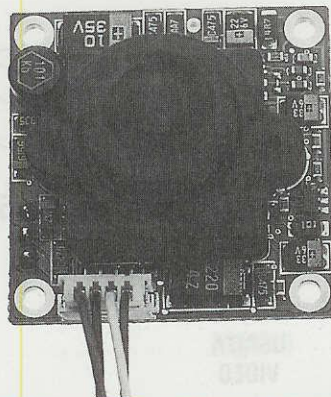
- Gli investigatori privati potranno controllare a distanza una persona anche con pochissima luce, semplicemente collegando la microtelecamera al nostro trasmettitore TV siglato **KM.150**, pubblicato nella rivista **N.171**.

- Appoggiandola sopra una lente d'ingrandimento potrete vedere sul monitor del televisore un francobollo o qualsiasi altro minuscolo oggetto notevolmente ingrandito.

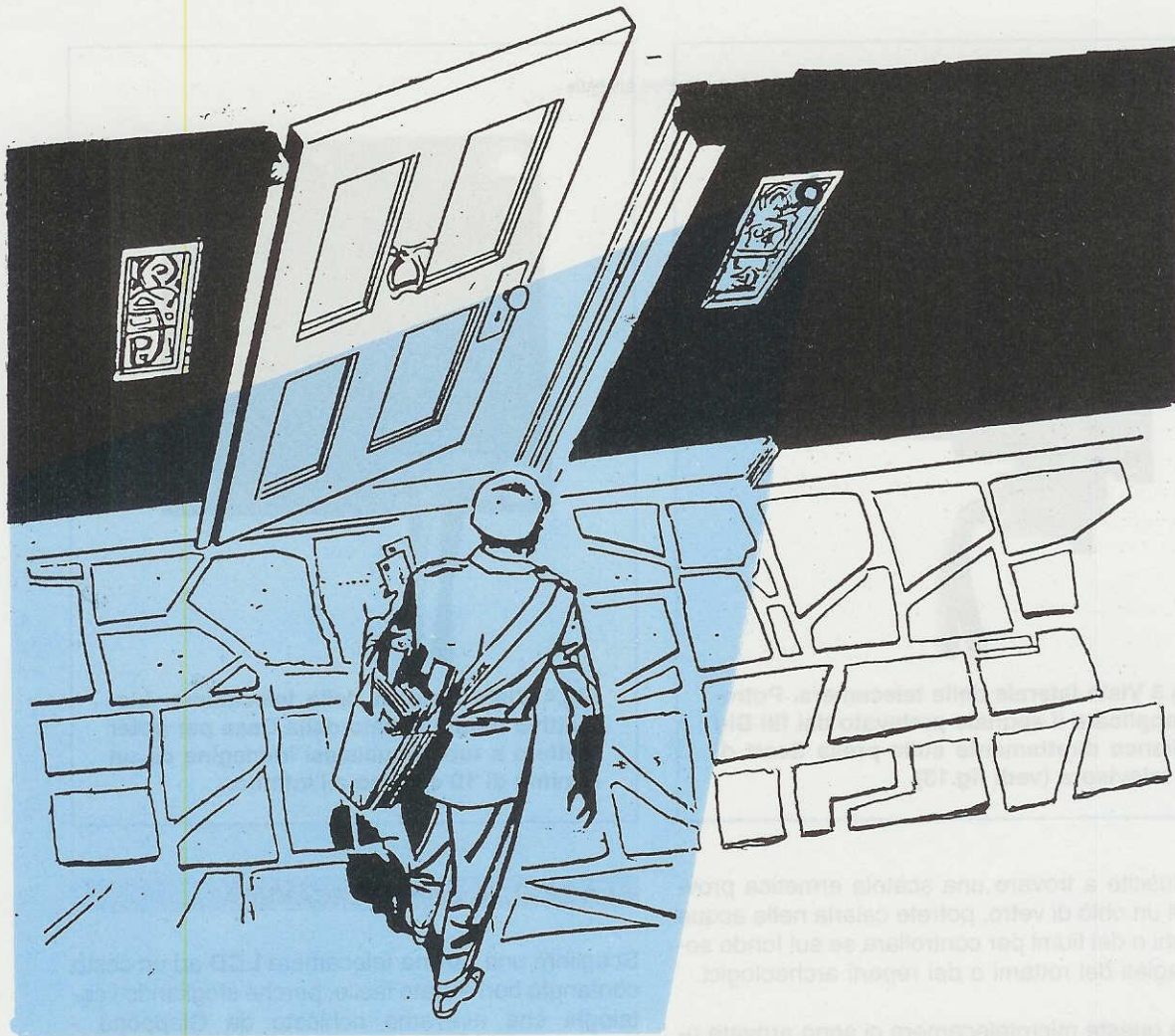
- Calando questa microtelecamera all'interno di una voragine o di un cunicolo potrete esplorarli dall'esterno senza correre alcun rischio.

**Questa microscopica telecamera LCD in bianco/nero può essere adoperata come videocitofono oppure per sorvegliare a distanza l'interno di un negozio, un bimbo nella sua stanza o per compiere diverse altre interessanti esperienze. Questa telecamera, sensibile ai raggi infrarossi, "vede" anche al buio oggetti e persone se verso di essi viene direzionato un fascio di raggi infrarossi.**

## micro **TELECAMERA**



**Fig.1** In questa foto abbiamo posto vicino alla microtelecamera una moneta da 100 lire in modo che possiate valutare le sue dimensioni. La telecamera vi verrà fornita con un piccolo contenitore plastico.



## che vede anche al **BUIO**

Fig.2 Questa telecamera ha una sensibilità di 0,3 lux e riesce a vedere oggetti anche scarsamente illuminati. Poiché è sensibile anche ai "raggi infrarossi" potremo vedere al "buio" totale se verso l'oggetto rivolgeremo i raggi emessi dai diodi led trasmettenti all'infrarosso.

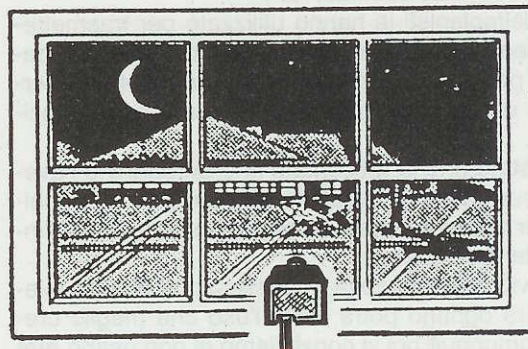






Fig.3 Vista laterale della telecamera. Potrete applicare il segnale prelevato dai fili Blu - Bianco direttamente sulla presa Scart di un televisore (vedi fig.13).



Fig.4 Vista frontale della telecamera. L'obiettivo risulta fissato dalla Casa per poter mettere a fuoco qualsiasi immagine da un minimo di 10 cm fino all'infinito.

- Se riuscite a trovare una scatola ermetica provvista di un oblò di vetro, potrete calarla nelle acque dei laghi o dei fiumi per controllare se sul fondo sono adagiati dei rottami o dei reperti archeologici.

Poiché queste microtelecamere ci sono arrivate una settimana prima di andare in ferie, alcuni nostri Distributori appena le hanno viste in funzione non hanno esitato a procurarsene una piccola scorta. Da questi abbiamo appreso nuove applicazioni che la nostra fantasia non avrebbe certo mai escogitato.

Alcune guardie forestali le hanno utilizzate per tenere sotto controllo i boschi in modo da prevenire incendi e per controllare se qualche cacciatore di frodo entrava nelle riserve.

Dei deltaplanisti le hanno utilizzate per trasmettere a terra le immagini riprese dall'alto, mentre i bagnini per tenere sotto controllo i bagnanti all'interno di una piscina così da prevenire possibili incidenti.

Ci è stato anche raccontato che un bagnino l'aveva abusivamente installata all'interno di una cabina per osservare gratuitamente gli strip-tease all'insaputa delle signore.

E' ovvio che una volta in possesso di questa telecamera ognuno potrà farne l'uso che meglio crede, comunque noi vi consigliamo di non usarle mai con intenti illeciti.

## LA SCELTA della TELECAMERA

Scegliere una **buona** telecamera **LCD** ad un costo contenuto non è stato facile, perché sfogliando i cataloghi che avevamo richiesto da Giappone - Taiwan - Hong Kong abbiamo trovato disparati modelli con vari prezzi.

Poiché tra un modello e l'altro esistevano delle differenze di costo troppo consistenti, ci siamo insospettiti e, per non ordinare delle telecamere scadenti, abbiamo acquistato un **campione** per ogni modello per verificare di persona il perché di queste differenze di prezzo ed anche per poterle colaudare.

Una volta scelti i quattro modelli che ci sembravano più affidabili, abbiamo calcolato che includendo le spese per il trasporto, la dogana e l'IVA, avremmo potuto offrirli ai lettori a questi prezzi:

**200.000 - 250.000 - 300.000 - 360.000 lire**

Abbiamo subito scartato le telecamere da **L.200.000** e da **L.250.000** perché nella sostanza erano solo piccoli e costosi giocattoli.

In questi modelli l'obiettivo era costituito da un piccolo **foro** da **2 mm** oppure da un obiettivo **plastico** poco luminoso che metteva a fuoco un'immagine in un campo da **0,3 metri** a **5 metri**. Questo

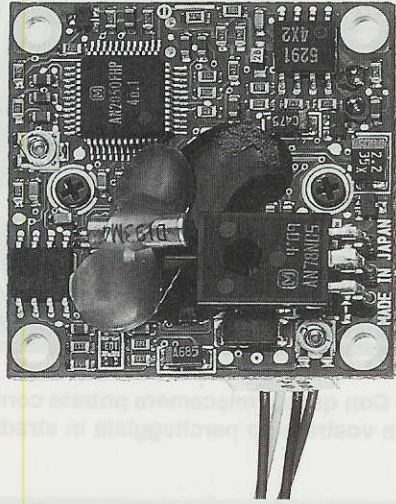


Fig.5 Vista posteriore della telecamera. Per alimentarla useremo una comune pila da 9 volt. L'integrato uA.7805 inserito nel circuito stabilizzerà questa tensione a 5 V.

particolare le rendeva idonee ad essere usate solo per i videocitofoni.

Per vedere in modo discreto un'immagine, occorre infatti illuminare fortemente la stanza o il soggetto da riprendere.

Nessuna delle due utilizzava un sistema televisivo **standard**, quindi non si potevano collegare ad un normale **televisore**, ma soltanto ai **monitor** costruiti e forniti dalla stessa Casa.

Le telecamere il cui costo risulta compreso tra le **300.000 - 360.000 lire** sono tutta un'altra cosa, perché oltre ad essere ad alta **definizione**, utilizzano un sistema televisivo **standard CCIR**, quindi la loro uscita si può collegare direttamente alla presa **Scart** di un qualsiasi televisore.

L'obiettivo in vetro del tipo **grandangolare** permette di mettere a fuoco un'immagine da un minimo di **10 cm** circa fino all'**infinito**.

La loro elevata sensibilità permette di vedere l'interno di una stanza anche se scarsamente illuminata, e poiché sono sensibili ai **raggi infrarossi** basta dirigere verso un oggetto la luce **invisibile** emessa da 5-6 diodi all'infrarosso per poterlo vedere anche nella più completa oscurità.

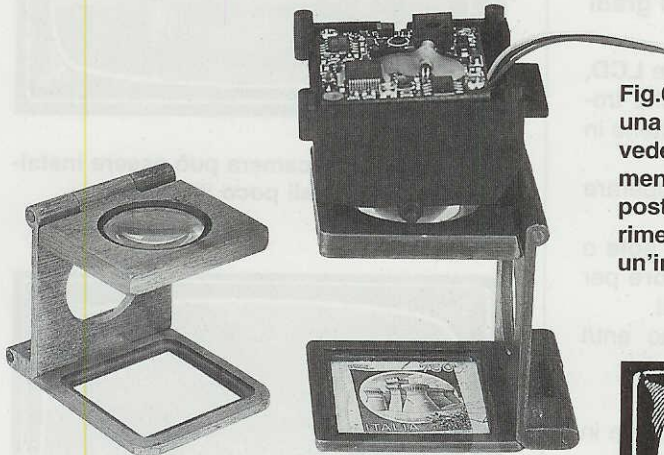


Fig.6 Se sotto l'obiettivo applicherete una lente d'ingrandimento, potrete vedere qualsiasi oggetto notevolmente ingrandito. L'obiettivo andrà posto ad una distanza da cercare sperimentalmente in modo da ottenere un'immagine perfettamente a fuoco.

Fig.7 Il numero degli ingrandimenti è subordinato alle caratteristiche della lente posta sotto l'obiettivo. Un'esperienza molto interessante potrebbe essere quella di riprendere al buio un francobollo dirigendo sulla sua superficie i raggi invisibili emessi dai diodi trasmettenti all'infrarosso.



La sola differenza che abbiamo rilevato tra il modello da **300.000 lire** e quello da **360.000 lire** era nella confezione.

Il primo veniva fornito senza imballaggio, il secondo racchiuso dentro un piccolo cofanetto vellutato con scritte dorate, ma poiché quello che ci interessa è la telecamera e non la confezione, abbiamo scelto quella **svestita** e in tal modo abbiamo risparmiato **60.000 lire**.

Le caratteristiche tecniche della telecamera che possiamo fornirvi sono le seguenti:

Sistema televisivo .....	Standard CCIR
Scansione orizzontale.....	15.625 Hz
Scansione verticale.....	50 Hz
Sistema scansione.....	interlacciata
Sincronizzazione .....	interna
Minima illuminazione .....	0,3 Lux
Sensibile .....	raggi infrarossi
Otturatore.....	automatico
Obiettivo.....	grandangolare
Rapporto Segn./Rumore.....	47 dB
Fotoelementi LCD .....	299.730 effettivi
Dimensioni Pixel.....	9,6 x 6,3 micron
Segnale uscita Video.....	1 volt p/p 75 ohm
Alimentazione .....	9 volt +/- 1 volt
Assorbimento.....	120 milliAmpere
Peso.....	20 grammi
Temperatura lavoro .....	-20/+50 gradi

Se non avete mai utilizzato delle telecamere **LCD**, vi sarà utile leggere i pochi suggerimenti che trovate di seguito esposti, così eviterete di metterle in breve tempo fuori uso.

Per l'alimentazione vi consigliamo di non superare i **9,5 volt**.

Non direzionate mai la telecamera verso il **sole** o verso una luce molto intensa per più di **2 ore** per non danneggiare gli **elementi fotosensibili**.

Evitate accuratamente che al suo interno entri dell'**acqua**.

Se la telecamera viene collocata all'esterno fate in modo che il **sole**, in particolare nel periodo **estivo**, non colpisca direttamente il suo corpo per evitare che raggiunga una temperatura superiore ai **50 gradi**.

Per provare come questa telecamera risulti sensibile ai **raggi infrarossi** basta direzionare ad una distanza di 1 metro circa il telecomando del vostro televisore e premere i suoi pulsanti.

In questo modo vedrete i diodi led trasmittenti all'**infrarosso**, presenti all'interno del telecomando, lampeggiare.

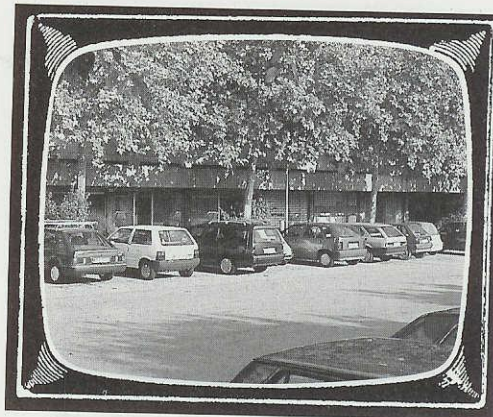


Fig.8 Con questa telecamera potrete controllare la vostra auto parcheggiata in strada.



Fig.9 Questa telecamera può essere installata anche in locali poco illuminati.

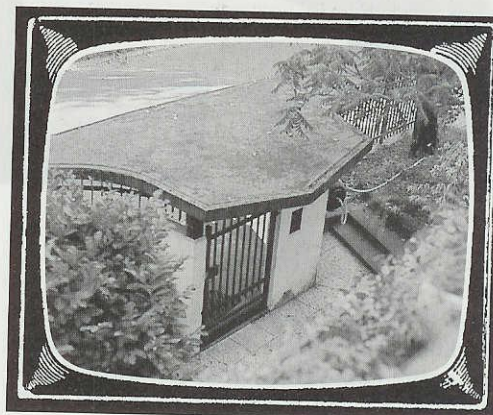


Fig.10 Direzionandola verso un ingresso potrete controllare chi esce e chi entra.

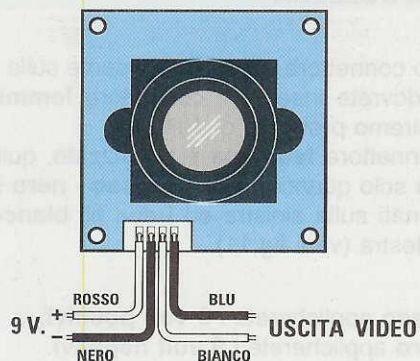


Fig.11 Sul circuito stampato della telecamera è presente un connettore maschio "polarizzato" sul quale inserirete il connettore femmina che vi forniremo già cablato con quattro fili di diverso colore. Sul filo "rosso" collegherete il polo positivo dei 9 volt e sul filo "nero" il polo negativo. Il segnale Video uscirà dai due fili Blu - Bianco.

Fig.12 Per collegare il segnale Video ad un TV posto ad una notevole distanza, consigliamo di utilizzare un sottile cavetto coassiale, collegando il filo Blu alla calza schermata ed il filo Bianco al filo centrale del cavetto.

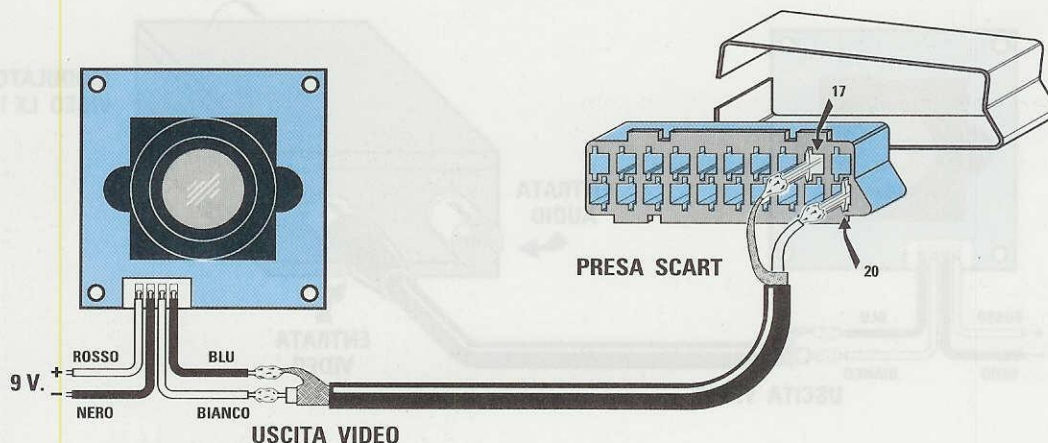
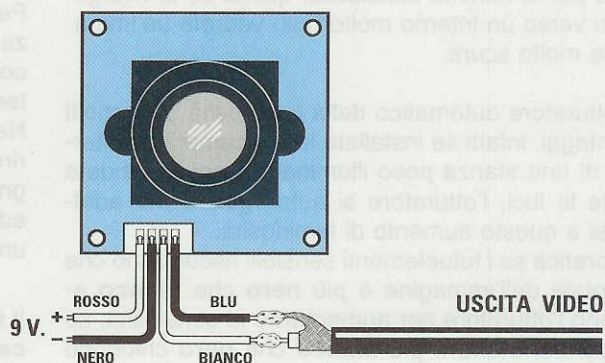


Fig.13 Il segnale Video della telecamera può entrare direttamente sulla presa Scart del vostro televisore. In possesso di una presa Scart "maschio" dovrete collegare la calza schermata sul piedino 17 e il filo centrale di tale cavetto sul piedino 20.

Come abbiamo già accennato l'obiettivo **grandangolare** riesce a mettere a fuoco un qualsiasi oggetto da **10 cm** circa fino all'**infinito**, ma, come succede per tutti gli obiettivi grandangolari, anche questo incurverà leggermente i due lati estremi dell'immagine.

L'otturatore automatico di cui è provvisto si autoregolerà in funzione della luminosità presente nell'ambiente.

Quindi se installate la telecamera in una stanza scarsamente illuminata si autoregolerà per la sua massima sensibilità, ma dovete tenere presente che se la rivolgerete verso una finestra **molto illuminata** non riuscirete a vedere verso l'esterno perché i sensori LCD si satureranno.

Se installate la telecamera all'esterno si autoregolerà per la minima sensibilità, quindi se la rivolgerete verso un interno molto buio vedrete un'immagine molto scura.

L'otturatore automatico della luminosità offre molti vantaggi, infatti se installate la telecamera all'interno di una stanza poco illuminata e poi accendete tutte le luci, l'otturatore si autoregolerà per adattarsi a questo aumento di luminosità.

In pratica se i fotoelementi sensibili riscontrano che il totale dell'immagine è più **nero** che **bianco** aprono l'otturatore per aumentarne la sensibilità, se riscontrano che è più **bianco** che **nero** chiudono l'otturatore per ridurne la sensibilità.

## COME SI COLLEGA

Nel piccolo connettore **maschio** presente sulla telecamera dovete inserire il connettore **femmina** che vi forniremo provvisto di 4 fili.

Questo connettore **femmina** è polarizzato, quindi s'innesterà solo quando i due fili **rosso - nero** sono posizionati sulla sinistra ed i due fili **bianco - blu** sulla destra (vedi fig.11).

Sul filo **rosso** applicherete i **9 volt positivi**.

Sul filo **nero** applicherete i **9 volt negativi**.

Il filo **blu** è la **massa** del segnale **TV**.

Dal filo **bianco** preleverete il segnale **TV**.

Per portare il segnale **TV** ad una notevole distanza dovete necessariamente utilizzare un cavo coassiale del tipo utilizzato per gli impianti d'antenna TV.

Nei test di collaudo noi abbiamo provato a trasferire ad una distanza di circa **100 metri** questo segnale utilizzando un cavo tipo **RG.174** da **52 ohm** ed abbiamo riscontrato che il segnale non subisce una notevole attenuazione.

Il filo **blu** deve essere collegato alla **calza metallica** del cavo coassiale ed il filo **bianco** al filo **centrale**.

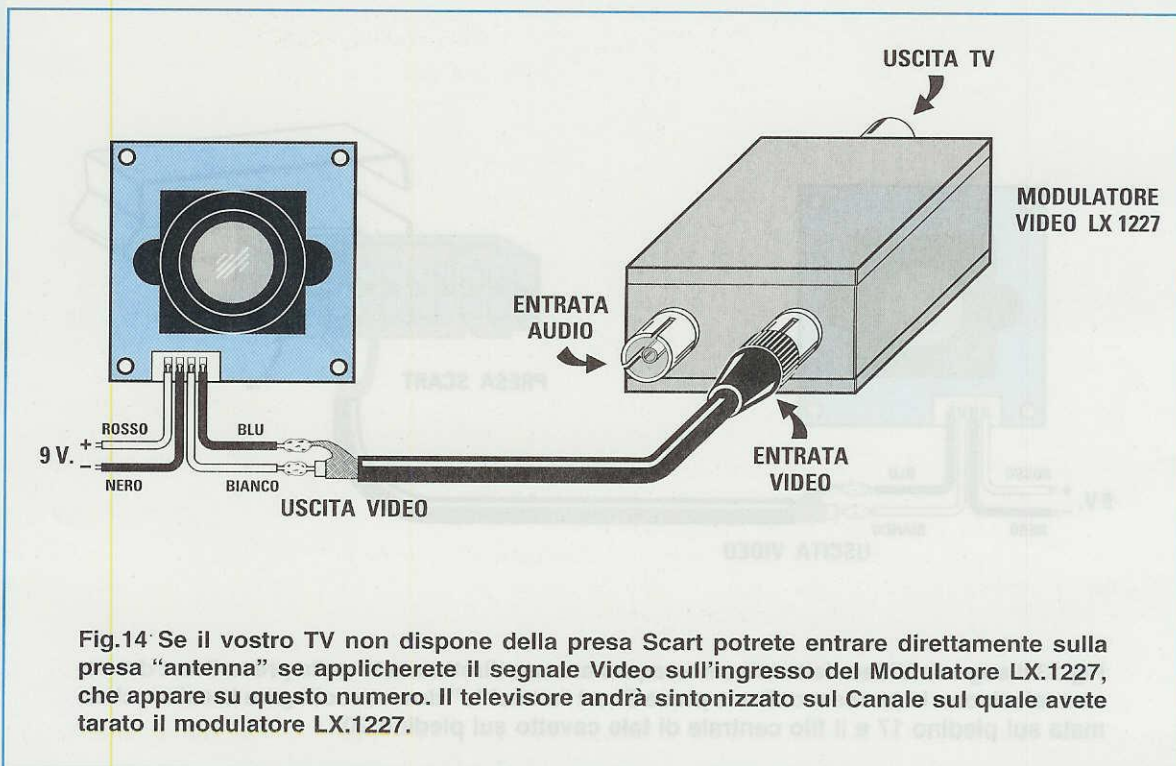


Fig.14 Se il vostro TV non dispone della presa Scart potrete entrare direttamente sulla presa "antenna" se applicherete il segnale Video sull'ingresso del Modulare LX.1227, che appare su questo numero. Il televisore andrà sintonizzato sul Canale sul quale avete tarato il modulare LX.1227.



Fig.15 Stando in cucina potrete controllare, tramite il televisore, il vostro bimbo nella culla.

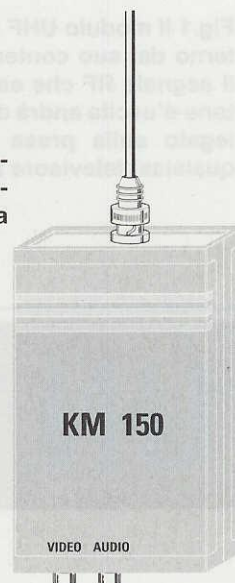
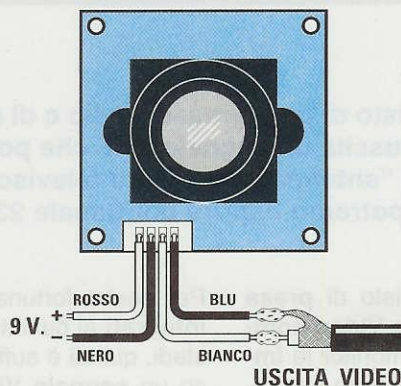


Fig.16 Collegando l'uscita Video della telecamera sulla presa Video del microtrasmettitore KM.150 potrete trasmettere le immagini riprese fino ad una distanza di circa 200 metri.



Per entrare col segnale in un **televisore** occorre che questo disponga di una **presa Scart** e nella fig.13 potete vedere a quali terminali di questa presa dovrete collegare il cavo coassiale.

Se disponete di un **monitor per TV** (i monitor dei computer non possono essere usati per questa applicazione) potrete entrare direttamente nell'ingresso **video**.

Per entrare direttamente nella presa **antenna** di un televisore vi occorre un piccolo trasmettitore, ad esempio il **KM.150** presentato nella rivista **N.171**, che andrà collegato come visibile in fig.16.

Chi non ha questo trasmettitore potrà utilizzare il **modulo UHF** siglato **LX.1227** e pubblicato su questa rivista collegandolo come visibile in fig.14.

Basterà poi ricercare sul televisore il **canale** di trasmissione e regolare i soliti comandi della **luminosità** e del **contrasto** per vedere un'immagine perfetta.

#### COSTO della MICROTELECAMERA

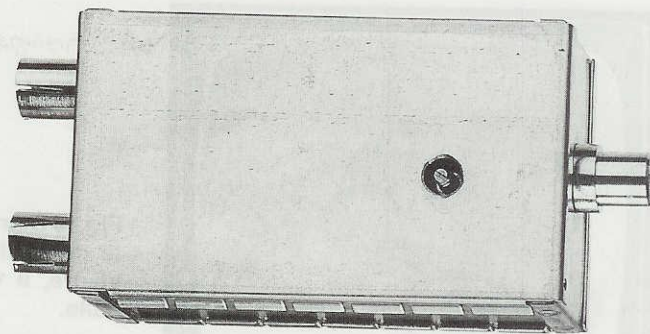
La microtelecamera siglata **TV.30** vi verrà fornita già montata e tarata, con un connettore femmina già cablato con i quattro fili richiesti, più un piccolo contenitore plastico per poterla fissare.

I 6 fori frontali presenti nel contenitore potrebbero servire per inserire 6 diodi led trasmettenti all'infrarosso per vedere al buio ad una distanza di circa 1 metro.

Costo della telecamera.....L.300.000

**Nota:** il prezzo è già completo di IVA e delle spese di sdoganamento. A chi richiederà questa telecamera in contrassegno aggiungeremo le sole spese postali.

Fig.1 Il modulo UHF racchiuso all'interno del suo contenitore metallico. Il segnale RF che esce dal bocchettone d'uscita andrà direttamente collegato sulla presa antenna di un qualsiasi televisore a colori.



# UN MODULO UHF

Questo modulo, provvisto di un ingresso Audio e di uno Video, è in grado di fornire sulla sua uscita un segnale UHF che potremo applicare direttamente sulla presa "antenna" del nostro televisore. Con questo minuscolo trasmettitore potremo coprire dal Canale 23 fino al Canale 43.

Se possedete un televisore sprovvisto di **presa Scart** e degli ingressi per un segnale **Video composito**, non potrete mai vedere sul monitor le **immagini** registrate con la vostra telecamera e nemmeno quelle captate dalle minuscole **telecamere LCD** presenti nei videocitofoni o negli impianti di sorveglianza.

Per poterle vedere con questi televisori c'è un'unica soluzione, entrare nella **presa antenna** con un segnale **UHF** codificato **PAL** identico a quello trasmesso dalla RAI e dalle varie emittenti private.

Se realizzassimo un simile **microtrasmettitore** utilizzando dei normali componenti, ci ritroveremmo con un circuito stampato delle dimensioni di una cartolina, tutto zeppo di transistor ed integrati che difficilmente riusciremmo a tarare senza disporre di una appropriata strumentazione perchè dovremmo mettere a punto:

- un oscillatore in banda UHF
- un sintetizzatore di frequenza
- un modulatore FM per l'audio
- un controllo di modulazione
- un circuito per lo standard PAL
- un circuito AGC per il Video
- un drive finale in grado di erogare in uscita 80 dBmicrovolt su 75 ohm

Per nostra fortuna oggi è possibile reperire degli **integrati** al cui interno sono già inseriti tutti questi stadi, quindi è sufficiente applicare sul loro ingresso un **segnale Video** ed un **segnale Audio** per prelevare dalla loro uscita un segnale **UHF** da applicare direttamente sull'ingresso "antenna" di un qualsiasi televisore.

L'integrato che abbiamo scelto per questa applicazione è un **SL.5066** costruito dalla **Plessey**.

A questo integrato è sufficiente aggiungere pochi componenti esterni (vedi fig.4) per disporre di un valido ed efficiente **modulatore UHF**, che potremo utilizzare per **Video Registratori - Video Camere - Personal Computers - Videocitofoni - Telecamere per sorveglianza**, ecc.

Disponendo di un segnale **UHF** della potenza di **80 dBmicrovolt**, potremo trasferirlo tramite un cavo coassiale per **televisione** anche ad una distanza di qualche centinaio di metri, oppure inserirlo direttamente nell'ingresso della **centralina** del nostro condominio per farlo giungere su tutti i **TV** presenti nello stabile.

Poichè dovremo necessariamente alimentare questo integrato con una **tensione stabilizzata di 5 volt**, abbiamo completato questo **modulo UHF** con un integrato **MC.78L05** o un **uA.78L05** (vedi IC1). Sull'ingresso di IC1 potremo applicare una qual-

siasi tensione non stabilizzata di **8,5-9-10-11-12 volt**.

Facciamo presente che l'integrato **SL.5066** assorbe circa **50-51 milliAmper**, quindi non dovrete preoccuparvi se il suo corpo si **riscaldere**à.

Il **compensatore C17** presente nel circuito ci servirà per selezionare il canale sul quale desideriamo trasmettere il nostro segnale partendo dal **Canale 23 (487,25 MHz)** fino ad arrivare al **Canale 43 (647,25 MHz)**.

In pratica potremo coprire un totale di **20 Canali**. Il **compensatore C8** ci servirà invece per centra-

re la portante **colore**, mentre il **trimmer R2** per dosare l'ampiezza del segnale **Audio** in modo da non superare il valore massimo di **2 volt picco/picco** per non sovramodulare.

### REALIZZAZIONE PRATICA

Disponendo di un circuito stampato con la **bobina L1** dell'oscillatore già incisa e con sopra indicati i componenti che dovrete inserire, se non commetterete errori nel corso del montaggio e se esegui-

# per TELEVISIONE

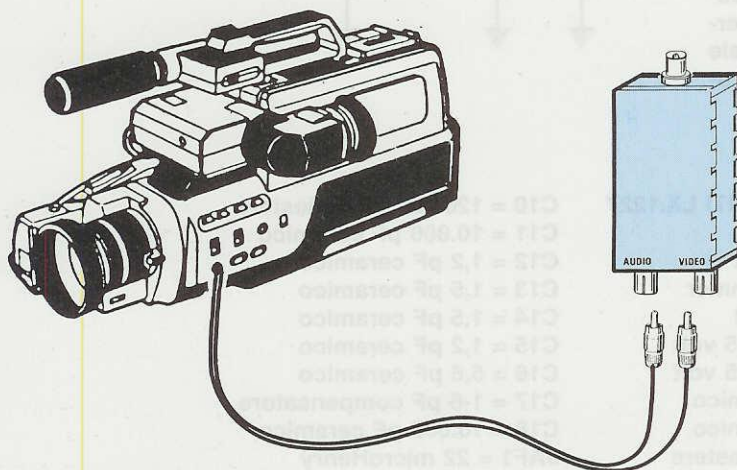
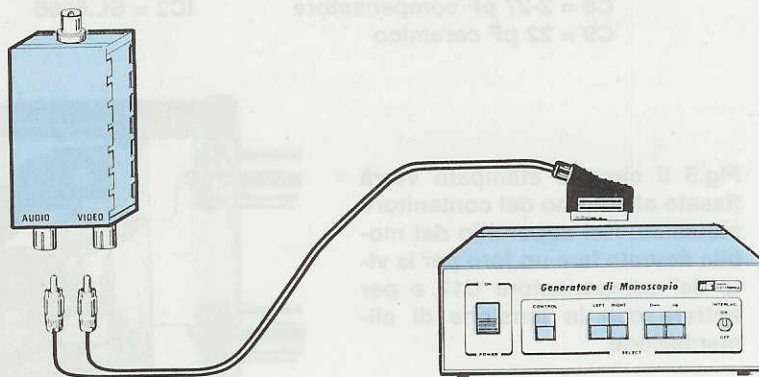


Fig.2 Prelevando i due segnali Audio - Video da una telecamera, potrete entrare direttamente nell'ingresso di un TV. Regolando il compensatore C17 potrete sintonizzarvi dal canale 23 fino al canale 43.

Fig.3 Se possedete il nostro Generatore di Monoscopio non incontrerete nessuna difficoltà a centrare un Canale né a tarare le portanti Colore e Audio prelevando i due segnali Audio/Video tramite una presa Scart.





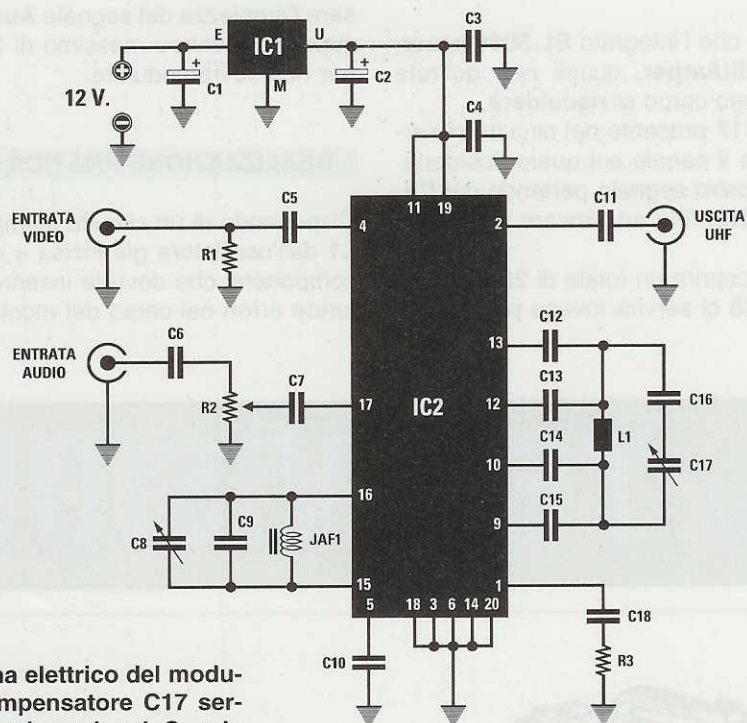


Fig.4 Schema elettrico del modulatore. Il compensatore C17 serve per sintonizzarsi sul Canale desiderato mentre C8 per centrare la portante del colore.

#### ELENCO COMPONENTI LX.1227

R1 = 75 ohm 1/4 watt  
 R2 = 10.000 ohm trimmer  
 R3 = 75 ohm 1/4 watt  
 C1 = 220 mF elettr. 25 volt  
 C2 = 100 mF elettr. 25 volt  
 C3 = 10.000 pF ceramico  
 C4 = 10.000 pF ceramico  
 C5 = 330.000 pF poliestere  
 C6 = 1 mF poliestere  
 C7 = 470.000 pF poliestere  
 C8 = 2-27 pF compensatore  
 C9 = 22 pF ceramico

C10 = 120.000 pF poliestere  
 C11 = 10.000 pF ceramico  
 C12 = 1,2 pF ceramico  
 C13 = 1,5 pF ceramico  
 C14 = 1,5 pF ceramico  
 C15 = 1,2 pF ceramico  
 C16 = 5,6 pF ceramico  
 C17 = 1-6 pF compensatore  
 C18 = 10.000 pF ceramico  
 JAF1 = 22 microHenry  
 L1 = streep-line  
 IC1 = MC.78L05  
 IC2 = SL.5066

Fig.5 Il circuito stampato verrà fissato all'interno del contenitore metallico. Nel coperchio del mobile dovrete fare un foro per la vite del compensatore C17 e per entrare con la tensione di alimentazione.

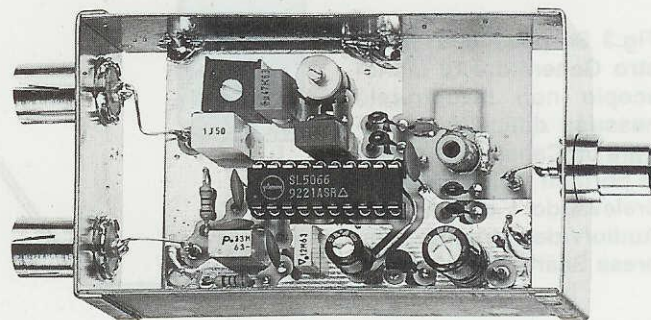


Fig.6 All'interno dell'integrato SL.5066 vi sono tutti gli stadi per ottenere un completo segnale TV di 80 dBmicrovolt completo di segnale Audio modulato in FM. Il segnale Video esce a colori con standard PAL.

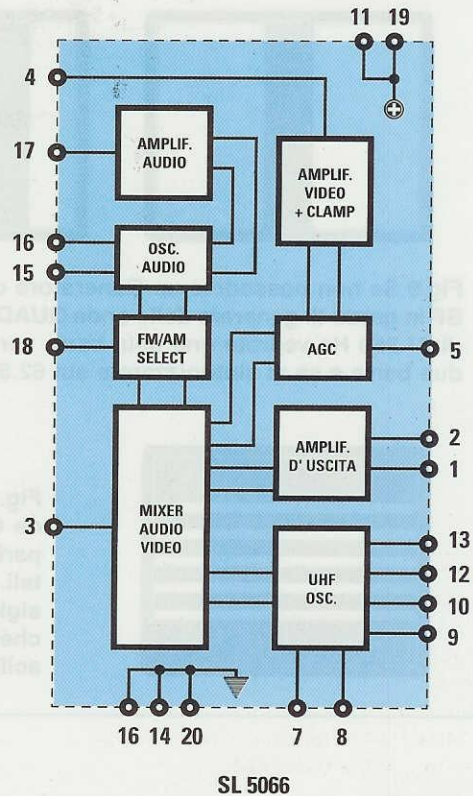
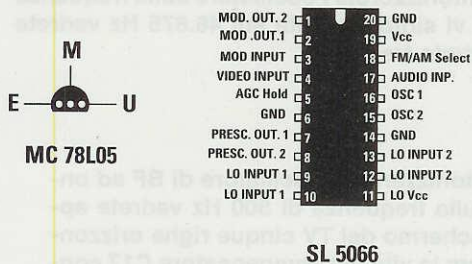


Fig.7 Connessioni dell'integrato MC.78L05 equivalente al uA.78L05 viste da sotto e dell'integrato SL.5066 viste da sopra.

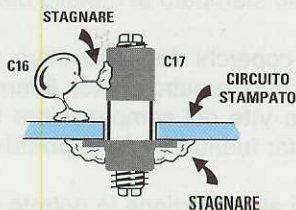
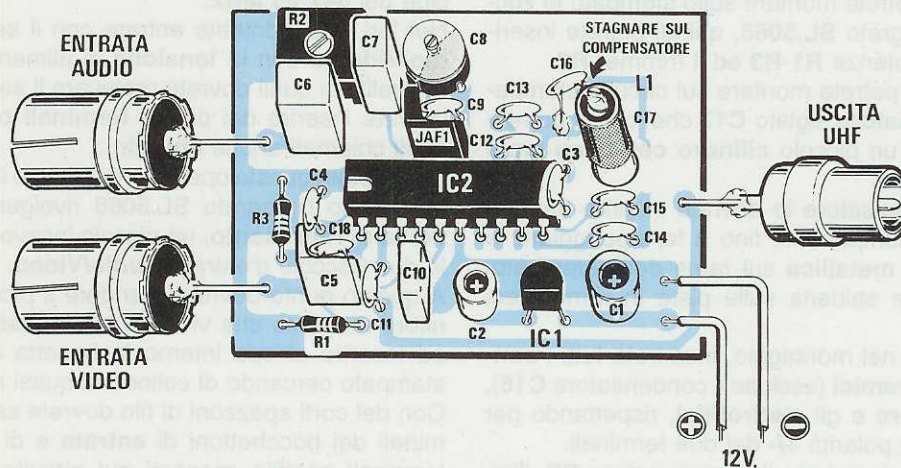
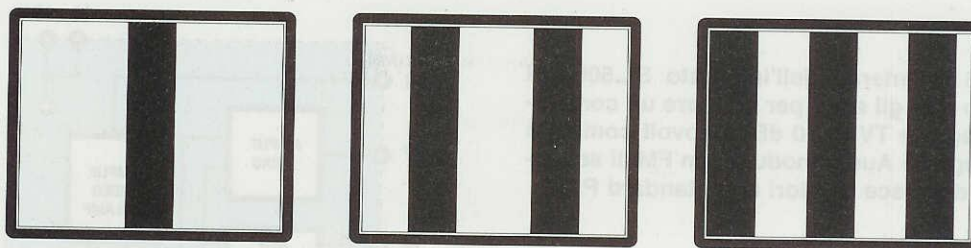
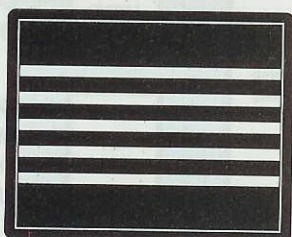


Fig.8 Schema pratico di montaggio. Dopo aver infilato nella parte sottostante il compensatore C17 salderete la sua rondella sulla pista del circuito stampato. Sull'anello metallico che contorna il corpo superiore del compensatore C17 salderete il condensatore C16 tenendo i suoi terminali molto corti.



**Fig.9** Se non possedete un Generatore di Monoscopio potrete utilizzare un Oscillatore di BF in grado di generare delle onde QUADRE. Se sintonizzerete l'oscillatore sulla frequenza di 31.250 Hz vedrete una sola barra verticale, se vi sintonizzerete sui 46.875 Hz vedrete due barre e se vi sintonizzerete sui 62.500 Hz vedrete tre barre.



**Fig.10** Se sintonizzerete l'Oscillatore di BF ad onde Quadre sulla frequenza di 500 Hz vedrete apparire sullo schermo del TV cinque righe orizzontali. Per ruotare la vite del compensatore C17 consigliamo di utilizzare un cacciavite plastico, perché un cacciavite metallico potrebbe spegnere l'oscillatore UHF.

rete delle **ottime saldature**, lo vedrete funzionare subito ed in modo perfetto.

Per iniziare potrete montare sullo stampato lo zoccolo per l'integrato **SL.5066**, quindi potrete inserire le due resistenze **R1-R3** ed il trimmer **R2**.

Proseguendo potrete montare sul circuito stampato il **compensatore** siglato **C17** che, come potrete constatare, è un piccolo **cilindro ceramico** provvisto di una vite.

Questo compensatore lo dovete inserire dal lato opposto dei componenti, fino a far appoggiare la sua **rondella metallica** sul rame dello stampato, quindi dovete saldarla sulla pista in rame (vedi fig.8).

Proseguendo nel montaggio, inserite tutti i **condensatori ceramici** (escluso il condensatore **C16**), poi i **poliestere** e gli **elettrolitici**, rispettando per quest'ultimi la polarità +/- dei due terminali.

Per terminare inserite il compensatore **C8**, l'impedenza **JAF1** e l'integrato stabilizzatore **IC1**, rivolgendo la parte **piatta** del suo corpo verso il basso come appare ben evidente nello schema pratico di fig.8.

Da ultimo dovete montare il condensatore **ceramico C16** saldando un suo terminale sulla piccola pista in rame vicino al condensatore ceramico **C13** ed il terminale opposto direttamente sul **cerchio metallico** superiore del compensatore **C17**.

Cercate di tenere i terminali del condensatore **C16**

molto corti (**4 mm** massimo), diversamente non riuscirete a raggiungere la frequenza del **Canale 43**, cioè dei **647,25 MHz**.

Nei fori in cui dovrete entrare con il segnale **Audio/Video** e con la **tensione** di alimentazione ed in quelli dai quali dovrete prelevare il segnale **UHF** dovrete inserire dei piccoli **terminali capifilo**, da molti chiamati anche **chiodini**.

Completata questa operazione, potrete inserire nello zoccolo l'integrato **SL.5066** rivolgendo la sua **tacca di riferimento**, un piccolo incavo a **U**, verso le due bocche d'entrata **Audio/Video**.

A questo punto dovete prendere il piccolo contenitore metallico che vi verrà fornito assieme al kit ed inserire al suo interno la basetta del circuito stampato cercando di collocarla quasi al centro.

Con dei corti spezzoni di filo dovete saldare i terminali dei bocchettoni di **entrata** e di **uscita** sui terminali capifilo presenti sul circuito stampato, quindi vi consigliamo di saldare in più **punti** le piste di **massa** dello stampato al metallo del contenitore.

Su uno dei due coperchi del contenitore dovete praticare un **foro** del diametro di circa **8 mm** in corrispondenza della **vite** del compensatore **C17** ed un altro foro per far fuoriuscire il filo **positivo** di alimentazione.

Il filo **negativo** di alimentazione lo potrete saldare direttamente sul metallo del contenitore.

## TARATURA

Anche se il circuito funzionerà non appena lo alimenterete, dovrete sempre **tararlo** per poter scegliere il **canale** di trasmissione e centrare la **portante** del **colore**.

Per la taratura la soluzione migliore sarebbe quella di applicare sugli ingressi il segnale del nostro **Generatore di Monoscopio** siglato **LX.1121** (vedi rivista N.164/165), ma poichè non tutti lo avranno realizzato vi daremo tutte le indicazioni per eseguirla anche utilizzando una **Videocamera** o un semplice **Generatore di Onde quadre**.

### Taratura con Generatore di Monoscopio

Collegate le due prese uscita **Audio/Video** del Generatore di Monoscopio all'ingresso **Audio/Video** del **Modulatore** e la sua uscita **UHF** alla presa antenna del **TV** (vedi fig.3).

Sintonizzate il TV su un Canale compreso tra il **25** ed il **40**, poi con un cacciavite **plastico** ruotate lentamente la **vite** del compensatore **C17** fino a quando non vedrete sullo schermo l'immagine del **monoscopio**.

Se non avete un **cacciavite plastico** ve lo potrete autocostruire tagliando una striscia di circuito stampato in **vetronite** priva di rame, assottigliandone una estremità con una lima in modo da ottenere una lama che possa entrare nel **taglio** della vite.

Centrata la frequenza del **Canale**, dovrete ruotare il **compensatore C8** ed il **trimmer R2** in modo da sentire il segnale **Audio** in modo perfetto.

### Taratura con Videocamera o Videoregistratore

Se avete una **Videocamera** oppure un **Videoregistratore** potrete prendere il segnale **Audio/Video** dalle due prese di uscita e collegarle all'ingresso del **modulatore** come visibile in fig.2.

Potrete prelevare i due segnali anche dalla **presa Scart**.

Come prima operazione dovrete sintonizzare il **televisore** su un Canale compreso tra il **25** ed il **40**, poi con un cacciavite **plastico** dovrete ruotare lentamente la **vite** del compensatore **C17** fino a quando non vedrete sullo schermo l'immagine.

Centrata la frequenza del **Canale**, dovrete ruotare il **compensatore C8** ed il **trimmer R2** in modo da sentire in modo perfetto il segnale **Audio**.

Come telecamera potrete utilizzare anche quella di un **Videocitofono** anche se vi darà una immagine in **bianco/nero**.

## Taratura con Generatore di BF

Per la taratura potrete utilizzare anche un semplice **Generatore di Bassa Frequenza** in grado di fornire delle **onde quadre**.

Collegate l'uscita del **Generatore BF** all'ingresso **Video** del **Modulatore** e la sua uscita **UHF** all'ingresso antenna del **televisore**.

Sintonizzate il **televisore** su un Canale compreso tra il **25** ed il **40** e il **Generatore di BF** su una frequenza di **31.250 Hz** (pari al **doppio** della frequenza della **scansione orizzontale** che, come noto, è di **15.625 linee**).

Non preoccupatevi se non riuscirete a sintonizzare il **Generatore BF** sull'esatta frequenza di **31.250 Hz**, perchè anche se questa risulterà di **31.000 Hz** o di **31.500 Hz** qualcosa sullo schermo vedrete sempre.

A questo punto potrete ruotare lentamente il **compensatore C17** con un **cacciavite plastico** fino a quando non vedrete apparire sullo schermo delle **barre verticali** in bianco/nero.

Centrata la frequenza del **Canale**, provate a ruotare lentamente la sintonia del **Generatore BF** e noterete che quando la frequenza risulterà esattamente di **31.250 Hz**, sullo schermo apparirà una sola **barra nera** verticale (vedi fig.9).

Se vi sintonizzerete sulla frequenza di **46.875 Hz**, che è il **triplo** di **15.625 Hz**, sullo schermo vedrete **2 barre verticali** e se vi sintonizzerete sulla frequenza di **62.500 Hz**, che è il **quadruplo** della frequenza di scansione orizzontale, vedrete **3 barre verticali** (vedi fig.9).

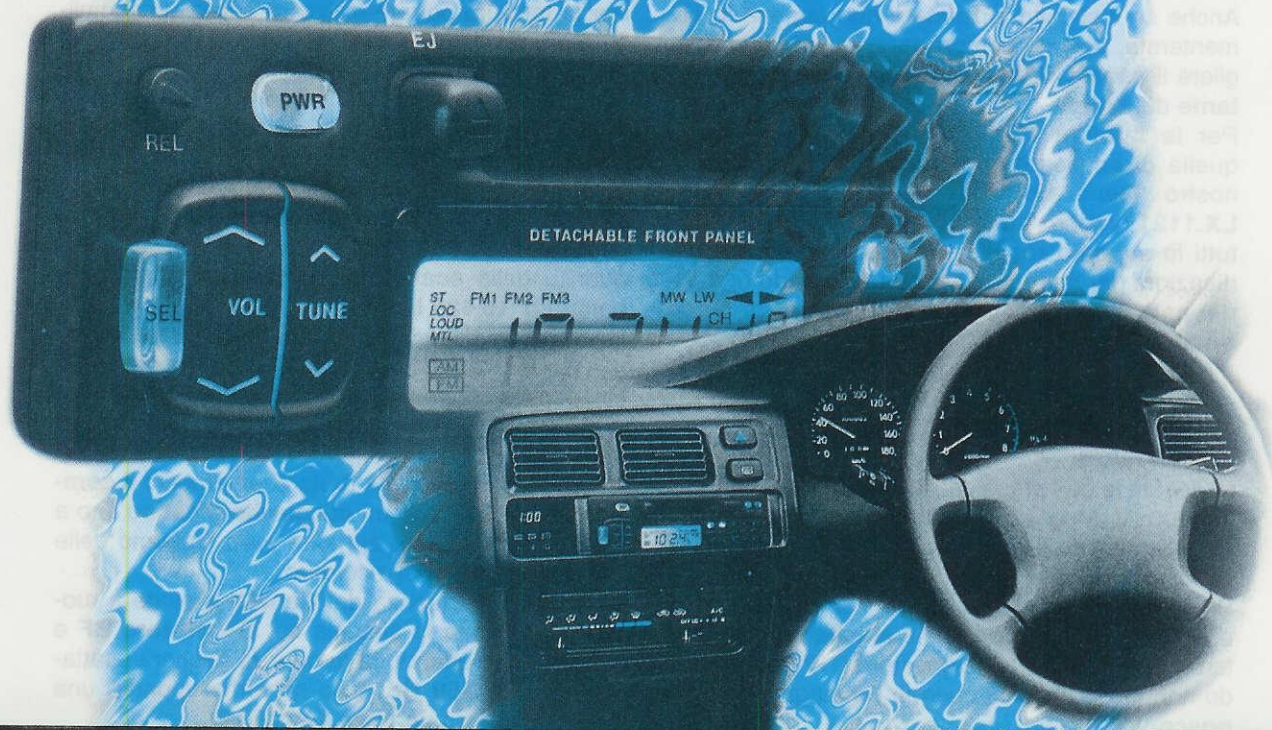
Se con il **Generatore di BF** predisposto per fornire in uscita delle **onde quadre** vi sintonizzerete sulla frequenza di **500 Hz**, vedrete sempre **5 barre orizzontali** (vedi fig.10), in quanto questo è il multiplo dei **50 Hz** della **scansione verticale**.

## COSTO DI REALIZZAZIONE

Tutti i componenti necessari per realizzare questo modulo UHF siglato **LX.1227** visibili nelle figg.5-8, compresi il circuito stampato e le tre prese volanti per entrare con i segnali Audio/Video e per uscire con il segnale UHF. Il contenitore metallico vi verrà fornito con i tre connettori già fissati sulle sponde laterali .....L.36.000

Costo del solo stampato **LX.1227** .....L.3.600

Ai prezzi riportati, già comprensivi di IVA, andranno aggiunte le sole spese postali di spedizione.



# CONVERTIRE 12 VOLT CC

In questa stessa rivista vi presentiamo un amplificatore stereo Hi-Fi da 100+100 Watt RMS che utilizza dei transistor IGBT, il quale, anche se progettato per poter essere installato in una qualsiasi auto, può venire utilizzato in casa se completato con un alimentatore in grado di erogare **55+55 volt 2 Amper**.

Per poterlo installare nell'auto dovrete necessariamente costruire questo **convertitore** in grado di elevare i 12 - 13 volt forniti dalla batteria della vettura ad una tensione duale di circa **55+55 volt**.

Questa tensione è necessaria perchè, come tutti sapranno, per ottenere delle **potenze** elevate occorre applicare sull'altoparlante dei segnali di BF che abbiano una elevata tensione.

Infatti la formula per ricavare i **Watt** d'uscita **RMS** è la seguente:

$$\text{Watt} = [(V : 2,82) \times (V : 2,82)] : R$$

**V** = sono i **volt** di alimentazione  
**R** = è l'impedenza dell'altoparlante

Quindi, ammesso di avere una tensione di alimentazione di **12 volt** ed un altoparlante da **4 ohm**, la **massima** potenza **Watt RMS** che potremo ottenere in via teorica non potrà mai superare i:

$$\text{Watt} = [(12 : 2,82) \times (12 : 2,82)] : 4$$

Facendo i nostri calcoli otterremo:

$$\begin{aligned} 12 : 2,82 &= 4,255 \text{ Volt efficaci} \\ 4,255 \times 4,255 &= 18,10 \\ 18,10 : 4 &= 4,52 \text{ Watt RMS} \end{aligned}$$

Alimentando un amplificatore con una tensione duale di **55+55 Volt** che corrisponde ad una tensione **singola** di **110 volt**, rifacendo i nostri calcoli otterremo in via teorica:

$110 : 2,82 = 39$  Volt efficaci  
 $39 \times 39 = 1.521$   
 $1.521 : 4 = 380,25$  Watt RMS

Poichè il nostro alimentatore non è in grado di erogare una corrente maggiore di circa **2 Amper**, la massima potenza che potremo ottenere sarà pari a:

**Watt = Volt x Amper**

quindi non potremo mai superare i:

**$(55+55) \times 2 = 220$  Watt totali**

vale a dire **110 Watt** per canale.

Nella progettazione abbiamo tenuto conto del fatto che questo convertitore CC/CC assieme al suo amplificatore verrà posto nel bagagliaio dell'auto,

**Questo alimentatore completo di due protezioni, una termica ed una per i cortocircuiti, vi permetterà di elevare i 12-13 volt forniti da una batteria d'auto ad una tensione duale di 55 + 55 volt 2 Amper. Con questa tensione potrete alimentare un qualsiasi amplificatore stereo Hi-Fi in grado di erogare 100+100 Watt RMS.**

quindi lo abbiamo completato di una efficace protezione automatica contro i cortocircuiti e di una contro eventuali surriscaldamenti.

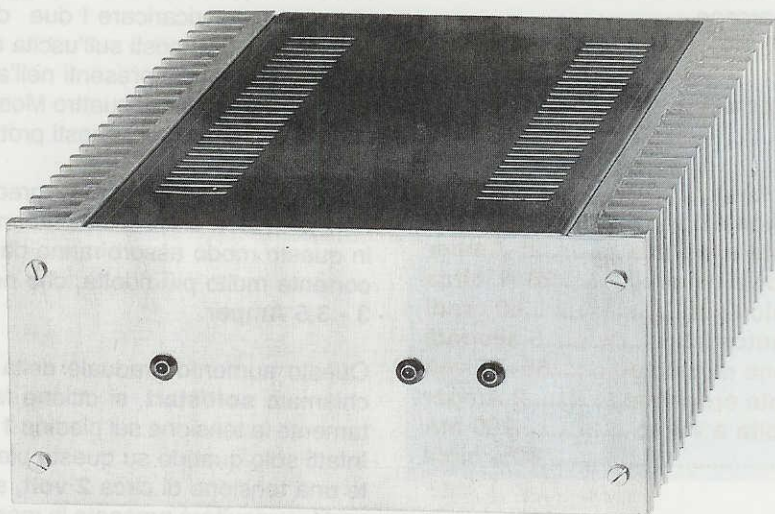
Come vi spiegheremo, in questo convertitore sono presenti:

- Un **soft/start** che provvede, all'accensione, a non erogare istantaneamente i **55+55 volt** richiesti, ma a fornirli in modo crescente partendo da **0+0 volt** per poi raggiungere dopo pochi secondi il valore massimo dei **55+55 volt**.

- Uno **shoot/down** che blocca immediatamente il funzionamento del convertitore se l'assorbimento supera i **25 Amper** o se la temperatura del trasformatore **T1** raggiunge i **60 gradi**.

- Un **auto/restart** che fa ripartire automaticamente l'alimentatore quando la temperatura scende sotto ai **40 gradi** circa.

# in 55+55 VOLT<sub>CC</sub> 2 AMPER



**Fig.1** Foto del mobile metallico completo delle alette laterali di raffreddamento, utilizzato per contenere questo alimentatore in grado di fornire 55+55 Volt 2 Amper.

Inutile dirvi che questo convertitore può essere utilizzato per alimentare qualsiasi altra apparecchiatura elettronica che richieda una tensione **sin-gola** di **110 volt**, prendendo in questo caso i due estremi dei **+55 volt** e dei **-55 volt**.

Vorremmo fare presente che questo convertitore non utilizza il sistema **PWM** che vuol dire **Pulse Width Modulation** ovvero modulazione del duty/cycle dell'onda quadra, ma lavora in **Switching**, cioè fornisce un'onda quadra con una frequenza di circa **32 KHz** con un duty/cycle del **50%**.

Molti si chiederanno perchè non abbiamo utilizzato il sistema **PWM** ed abbiamo scelto lo **Switching**. Il sistema **Switching** anche se non ci permette di ottenere in uscita una tensione **stabilizzata**, presenta il vantaggio di risultare molto **silenzioso**.

Il sistema **PWM** variando in continuità il suo duty/cycle per mantenere stabilizzata la tensione di uscita, genera un **rumore** di "frittura" che, raggiungendo l'amplificatore che alimentiamo, verrà riprodotto dagli altoparlanti.

Infatti in qualche progetto precedente avevamo utilizzato il sistema **PWM** per realizzare dei **convertitori**, ma tutti quei lettori che lo volevano usare per alimentare **radio** o **amplificatori** non hanno potuto farlo a causa di questo fastidioso rumore. Utilizzando il sistema **Switching** siamo riusciti ad eliminare completamente questo "rumore". Anche se in uscita non preleviamo una tensione **stabilizzata**, vogliamo far presente che questa scenderà soltanto di **pochi volt** sui picchi **massimi** di potenza e, poichè nessuno ruoterà mai il potenziometro del **volume** verso il suo massimo, non dovremo preoccuparcene.

#### Caratteristiche tecniche

Funzionamento .....	Switching
Frequenza switching.....	32 KHz
Tensione di alimentazione .....	12 - 15 volt
Massima corrente assorbita .....	25 Amper
Protezione in corrente sui.....	26 A. circa
Protezione termica sui.....	60 gradi
Tempo restart automatico .....	5 secondi
Massima tensione di uscita.....	55+55 volt
Massima corrente erogabile .....	2 Amper
Corrente assorbita a vuoto .....	200 mA
Rendimento .....	80% circa

Come potrete notare, questo convertitore ha un rendimento dell'**80%** che non tutti gli alimentatori/elevatori riescono a raggiungere.

#### SCHEMA ELETTRICO

Guardando lo schema elettrico riportato in fig.3 possiamo anticiparvi che il cuore di questo progetto è l'integrato **IC1**, un **UC.3846** costruito dalla **U-nitrode**.

Il secondo integrato siglato **IC2** è un comune **LM.324** composto da quattro amplificatori operazionali, che ci servirà per proteggere l'alimentatore dai **cortocircuiti** e dal **sovrariscaldamento**.

Ogni volta che accenderemo l'autoradio dovremo prelevare dal filo che alimenta l'antenna telescopica i **12 volt** e collegarli al **relè** posto sul lato sinistro dello schema elettrico.

Questo eccitandosi chiuderà i suoi contatti e, di conseguenza, i **12 volt positivi** presenti sulla boccia **Entrata + 12 volt** (vedi sul lato sinistro dello schema elettrico) potranno raggiungere i due integrati **IC1-IC2**.

Se non si volessero prelevare i 12 volt dal motorino dell'antenna telescopica, potremmo eccitare il relè tramite un comune **deviatore**.

Quando forniremo tensione al convertitore questo **non** produrrà istantaneamente la massima tensione dei **55+55 volt**, ma lo farà in modo graduale partendo da **0+0 volt**.

Così facendo elimineremo quel fastidioso **bump** negli altoparlanti ogni volta che l'accenderemo e nello stesso tempo non correremo il rischio di mettere fuori uso i quattro Mosfet e i quattro diodi del ponte raddrizzatore per l'istantaneo elevato assorbimento di corrente.

Infatti, se il convertitore fornisse istantaneamente i **55+55 volt** sarebbe obbligato ad erogare una **corrente** che potrebbe anche raggiungere i **40 Amper**, per poter ricaricare i due condensatori elettrolitici **C19-C20** posti sull'uscita del ponte raddrizzatore e tutti quelli presenti nell'amplificatore.

Facendo assorbire ai quattro Mosfet, anche per pochi istanti, **40 Amper**, questi protrebbero facilmente "saltare".

Facendo salire la tensione gradualmente, i condensatori elettrolitici si caricheranno lentamente ed in questo modo assorbiranno dal convertitore una corrente molto più ridotta, che non supererà mai i **3 - 3,5 Amper**.

Questo aumento graduale della tensione d'uscita chiamato **soft/start**, si ottiene facendo salire lentamente la tensione sul piedino **1** dell'integrato **IC1**. Infatti solo quando su questo piedino sarà presente una tensione di circa **2 volt**, sull'uscita del convertitore risulterà presente la massima tensione positiva di **55+55 volt**, mentre con valori di tensione inferiori sull'uscita del convertitore otterremo tensioni **minori**.

Per far giungere sul piedino 1 una tensione crescente che partendo da un minimo di **0 volt** raggiunga lentamente i **2 volt** circa richiesti, utilizzeremo la tensione **stabilizzata** di **5 volt** che lo stesso integrato **IC1** fornisce sul piedino 2.

Questa tensione non verrà applicata direttamente sul piedino 1, bensì tramite un partitore resistivo composto dalle due resistenze **R9-R10** e poiché tra questo piedino e la massa è presente un condensatore elettrolitico da **220 mF** (vedi **C5**), a quest'ultimo occorrerà un certo lasso di tempo per potersi caricare sui **2 volt** richiesti.

In pratica, all'accensione l'oscillatore interno dell'integrato **IC1** oscillerà istantaneamente sui **32 KHz** circa, ma questa frequenza partirà con un duty/cycle che risulterà nell'ordine del **6-7%** e lentamente raggiungerà il **50%**.

Dicendo questo non vorremmo che qualcuno pen-

sasse di ridurre o aumentare la tensione di riferimento sul piedino 1 per poter variare il valore della tensione in uscita del convertitore, perchè non otterrebbe quello che in via teorica potrebbe sembrare attuabile.

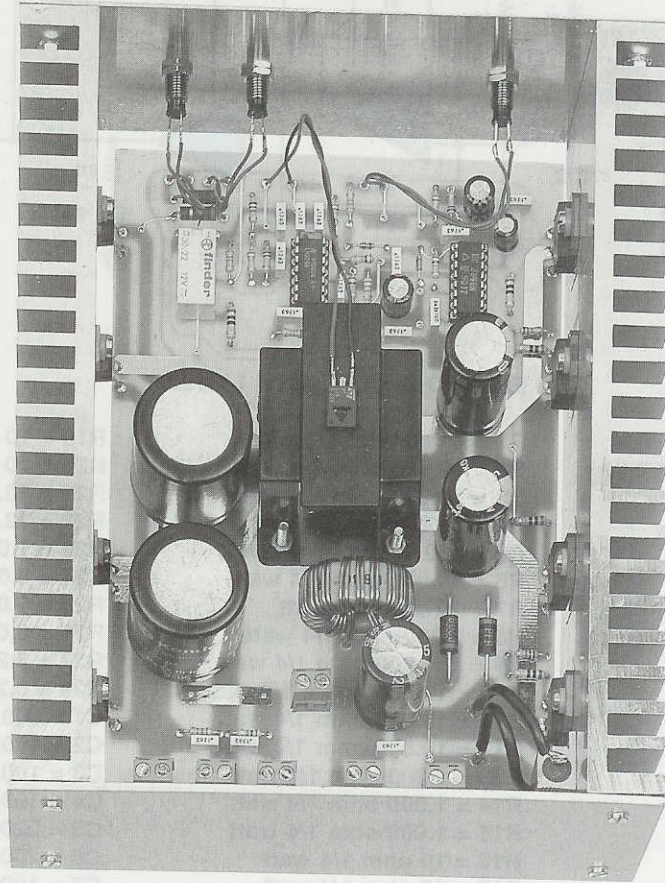
Per ottenere la frequenza di switching di **32 KHz** circa occorre applicare sul piedino 9 una resistenza da **10.000 ohm** (vedi **R11**) e sul piedino 8 un condensatore da **3.300 picoFarad** (vedi **C9**).

Questa frequenza ad **onda quadra** di **32 KHz** fuoriuscirà dai piedini **11-14** sfasata di **180 gradi** rispetto al piedino **12** di **massa** (vedi fig.4).

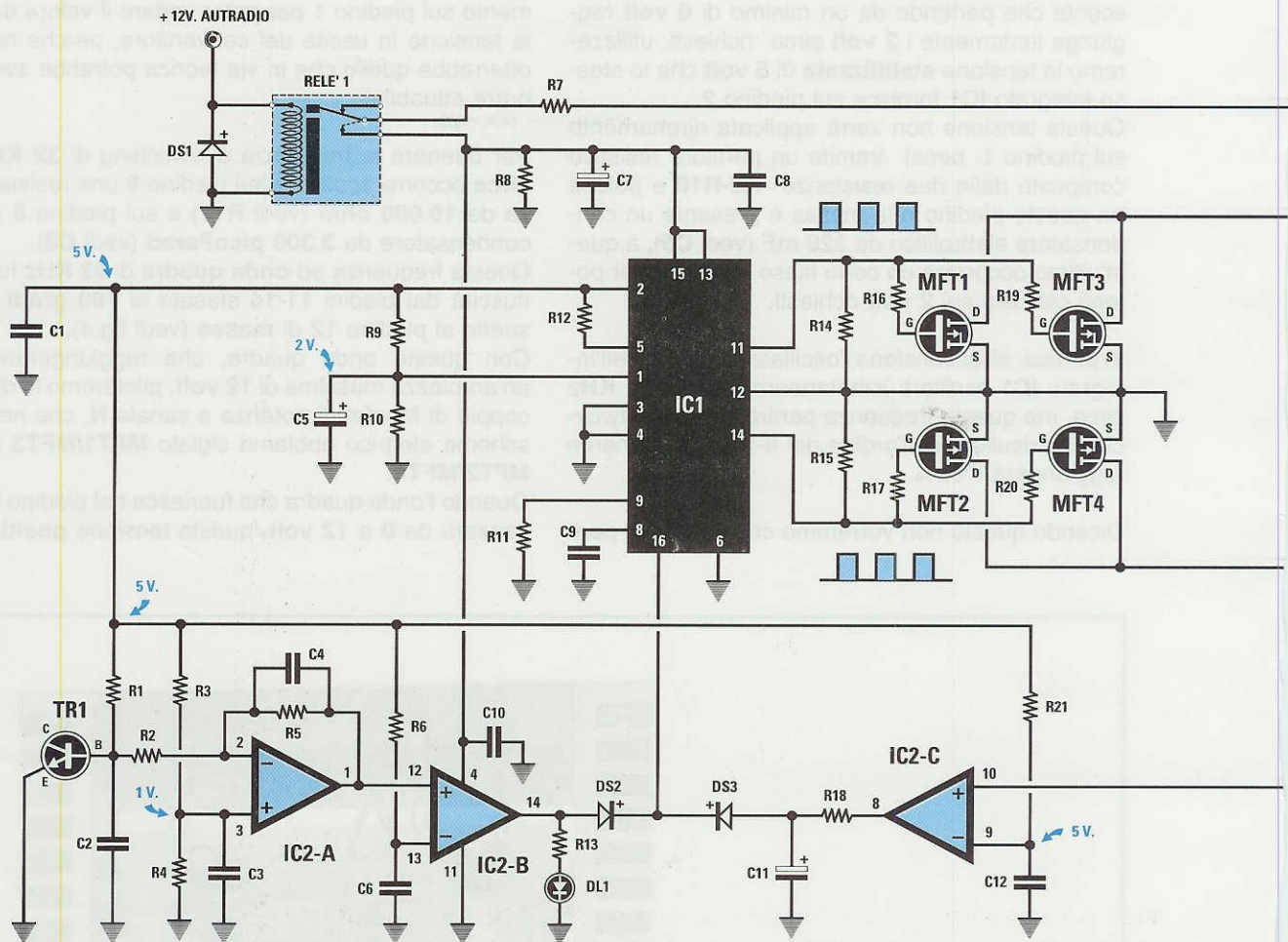
Con queste onde quadre, che raggiungeranno un'ampiezza massima di **12 volt**, piloteremo le due coppie di Mosfet di potenza a canale **N**, che nello schema elettrico abbiamo siglato **MFT1/MFT3** ed **MFT2/MFT4**.

Quando l'onda quadra che fuoriesce dal piedino **11** passerà da **0** a **12 volt**, questa tensione **positiva**

**Fig.2** Il circuito stampato già completo di tutti i componenti viene fissato sulle alette di raffreddamento tramite il corpo dei Mosfet e i Diodi di potenza. Vi ricordiamo che il corpo dei Mosfet e dei Diodi andrà isolato dal metallo dell'aletta con delle miche isolanti (vedi fig.9).







**ELENCO COMPONENTI LX.1229**

R1 = 1.000 ohm 1/4 watt  
 R2 = 12.000 ohm 1/4 watt  
 R3 = 10.000 ohm 1/4 watt  
 R4 = 2.700 ohm 1/4 watt  
 R5 = 100.000 ohm 1/4 watt  
 R6 = 10.000 ohm 1/4 watt  
 R7 = 10 ohm 1/4 watt  
 R8 = 2.200 ohm 1/4 watt  
 R9 = 150.000 ohm 1/4 watt  
 R10 = 100.000 ohm 1/4 watt  
 R11 = 10.000 ohm 1/4 watt  
 R12 = 10.000 ohm 1/4 watt  
 R13 = 2.200 ohm 1/4 watt  
 R14 = 1.000 ohm 1/4 watt  
 R15 = 1.000 ohm 1/4 watt  
 R16 = 10 ohm 1/4 watt  
 R17 = 10 ohm 1/4 watt  
 R18 = 4.700 ohm 1/4 watt

R19 = 10 ohm 1/4 watt  
 R20 = 10 ohm 1/4 watt  
 R21 = 10.000 ohm 1/4 watt  
 R22 = 12.000 ohm 1/4 watt  
 R23 = 1.000 ohm 1/4 watt  
 R24 = 5.600 ohm 1/4 watt  
 R25 = 5.600 ohm 1/4 watt  
 R26 = 0,01 ohm 10 watt  
 R27 = 8.200 ohm 1/2 watt  
 R28 = 8.200 ohm 1/2 watt  
 C1 = 100.000 pF poliestere  
 C2 = 100.000 pF poliestere  
 C3 = 100.000 pF poliestere  
 C4 = 100.000 pF poliestere  
 C5 = 220 mF elettr. 25 volt  
 C6 = 100.000 pF poliestere  
 C7 = 100 mF elettr. 25 volt  
 C8 = 100.000 pF poliestere

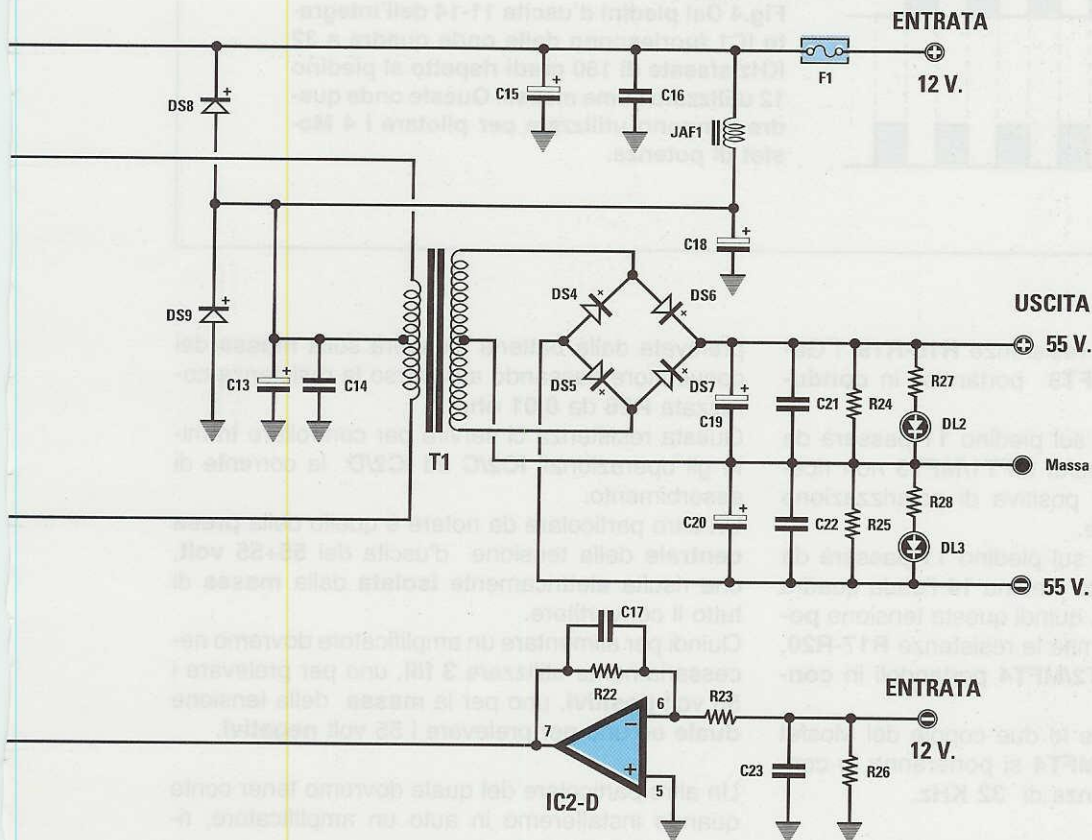


Fig.3 Schema elettrico del convertitore da 12 Volt CC a 55+55 Volt CC. Non dovrete mai collegare la presa "massa" dei 55+55 volt alla carrozzeria dell'auto. Il fusibile F1 da 35 Amper che non appare nell'elenco componenti e che potrete acquistare presso un elettrauto, andrà applicato esternamente sul filo positivo che si collega alla batteria.

- |                                |                                   |
|--------------------------------|-----------------------------------|
| C9 = 3.300 pF poliestere       | DS2 = diodo tipo 1N.4150          |
| C10 = 100.000 pF poliestere    | DS3 = diodo tipo 1N.4150          |
| C11 = 220 mF elettr. 25 volt   | DS4 = diodo tipo BYW.29           |
| C12 = 100.000 pF poliestere    | DS5 = diodo tipo BYW.29           |
| C13 = 4.700 mF elettr. 35 volt | DS6 = diodo tipo BYW.29           |
| C14 = 100.000 pF poliestere    | DS7 = diodo tipo BYW.29           |
| C15 = 2.200 mF elettr. 50 volt | DS8 = diodo tipo PFR.852 o BY.500 |
| C16 = 100.000 pF poliestere    | DS9 = diodo tipo PFR.852 o BY.500 |
| C17 = 100.000 pF poliestere    | DL1-DL3 = diodi led               |
| C18 = 4.700 mF elettr. 35 volt | MFT1 = Mos/Power tipo IRFP.150    |
| C19 = 4.700 mF elettr. 63 volt | MFT2 = Mos/Power tipo IRFP.150    |
| C20 = 4.700 mF elettr. 63 volt | MFT3 = Mos/Power tipo IRFP.150    |
| C21 = 100.000 pF poliestere    | MFT4 = Mos/Power tipo IRFP.150    |
| C22 = 100.000 pF poliestere    | TR1 = NPN tipo BD.139             |
| C23 = 100.000 pF poliestere    | IC1 = UC.3846                     |
| JAF1 = imped. mod. VK27.01     | IC2 = LM.324                      |
| DS1 = diodo tipo 1N.4150       | RELE'1 = relè 12 volt 2 scambi    |
|                                | T1 = trasform. mod. TN08.50       |

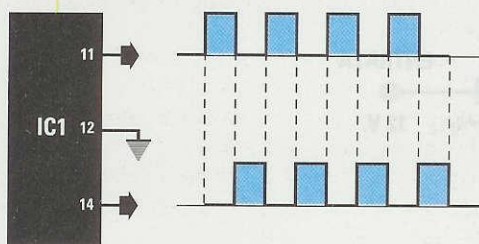


Fig.4 Dai piedini d'uscita 11-14 dell'integrato IC1 fuoriescono delle onde quadre a 32 KHz sfasate di 180 gradi rispetto al piedino 12 utilizzato come massa. Queste onde quadre vengono utilizzate per pilotare i 4 Mosfet di potenza.

raggiungerà, tramite le resistenze **R16-R19**, i Gate dei Mosfet **MFT1/MFT3** portandoli in **conduzione**.

Quando l'onda quadra sul piedino **11** passerà da **12 a 0 volt**, i due Mosfet **MFT1/MFT3** non ricevendo più la tensione positiva di polarizzazione cesseranno di condurre.

Quando l'onda quadra sul piedino **11** passerà da **12 a 0 volt**, sull'opposto piedino **14** l'onda quadra passerà da **0 a 12 volt**, quindi questa tensione **positiva** raggiungerà, tramite le resistenze **R17-R20**, i Gate dei Mosfet **MFT2/MFT4** portandoli in **conduzione**.

Quindi alternativamente le due coppie dei Mosfet **MFT1-MFT3** e **MFT2-MFT4** si porteranno in conduzione ad una frequenza di **32 KHz**.

La coppia dei Mosfet che si porterà in conduzione **cortocircuiterà** verso massa il **semia avvolgimento** presente nel primario del trasformatore **T1**.

In tal modo, sull'avvolgimento **secondario** del trasformatore **T1** otterremo una tensione ad onda quasi **sinusoidale**, il cui valore sarà proporzionale al rapporto del numero di spire **primario/secondario**. Con il numero di spire che abbiamo fatto avvolgere sul trasformatore in **ferrite** otterremo in uscita una tensione alternata di circa **39+39 volt** che, radizzata dai **4 diodi ultraveloci** tipo **BYW.29** collegati a **ponte** (vedi **DS4-DS5-DS6-DS7**), ci permetterà di ottenere una tensione duale di:

$$39 \times 1,41 = 54,99 \text{ volt}$$

rispetto alla massa (piedino **12** di IC1).

Questo valore di tensione può raggiungere anche i **58 volt** se la batteria è perfettamente carica, quindi non preoccupatevi se misurando la tensione in uscita rileverete **2-3 volt** in più del richiesto.

Ritornando al nostro schema elettrico di fig.3, potrete notare che la tensione **negativa** dei **12 volt**

prelevata dalla batteria giungerà sulla **massa** del convertitore passando attraverso la resistenza corazzata **R26** da **0,01 ohm**.

Questa resistenza ci servirà per controllare tramite gli operazionali **IC2/C** ed **IC2/D** la corrente di assorbimento.

Un altro particolare da notare è quello della **presa centrale** della tensione d'uscita dei **55+55 volt**, che risulta elettricamente **isolata** dalla **massa** di tutto il convertitore.

Quindi per alimentare un amplificatore dovremo necessariamente utilizzare **3 fili**, uno per prelevare i **55 volt positivi**, uno per la **massa** della tensione **duale** ed uno per prelevare i **55 volt negativi**.

Un altro particolare del quale dovremo tener conto quando installeremo in auto un amplificatore, riguarda la **massa**.

Tutta la parte metallica dell'amplificatore dovrà risultare elettricamente **isolata** dal **metallo** dell'auto, per evitare che questo capti i rumori spuri provocati dalle **candele**, dall'**alternatore** e dai **lampeggiatori** delle frecce di direzione.

Prima di spiegarvi come funziona la protezione contro i **cortocircuiti** e quella contro il **surriscaldamento**, dobbiamo precisare che l'oscillatore interno dei **32 KHz** dell'integrato **IC1** funziona solo se il suo piedino **16** viene posto a **livello logico 0**.

Se su questo piedino si applica una tensione **positiva** maggiore di **1 volt**, istantaneamente l'oscillatore si **spegne** e automaticamente l'integrato cortocircuita a massa i due piedini d'uscita **11-14** che alimentano i **Gate** dei Mosfet.

In questa condizione, i quattro Mosfet non ricevendo la frequenza dei **32 KHz** non potranno più portarsi in conduzione, quindi sull'uscita del convertitore saranno presenti **0 volt**.

Questa funzione di bloccaggio dell'oscillatore viene chiamata **shoot/down**.

Quando sul piedino **16** verrà a mancare questa

tensione **positiva**, automaticamente l'oscillatore ripartirà nel modo **soft/start** come già vi abbiamo descritto.

Questa funzione che fa ripartire in modo automatico il convertitore in **soft/start** viene chiamata **auto/restart**.

Ogni volta che l'integrato riparte, controlla se la corrente assorbita o la temperatura all'interno del convertitore risultano regolari.

Se riscontra delle anomalie, rispegne l'oscillatore e dopo un lasso di tempo di circa 5 secondi lo riaccende per poi rispegnere.

Se in uscita è presente un **cortocircuito** vedremo lampeggiare ad una cadenza di circa **5 secondi** i due led **DL2** e **DL3**, se invece si verifica un **surriscaldamento** vedremo accendersi il solo diodo led **DL1**.

A questo punto possiamo spiegarvi come funzionano i quattro operazionali utilizzati per proteggere questo convertitore.

### Protezione TERMICA

Il circuito utilizzato per la protezione **termica** è composto dal transistor **TR1** e dai due operazionali siglati **IC2/A - IC2/B**.

Parlando di protezione termica, tutti penseranno che questa serva per tenere sotto controllo la temperatura dei quattro Mosfet, mentre guardando lo schema pratico di fig.6 si scoprirà con stupore che serve per controllare soltanto la temperatura del trasformatore **T1**.

Il motivo è molto semplice, i quattro Mosfet lavorando in modo **switching** con un'onda quadra di

**32 KHz** dissipano in **calore** pochissimi **watt**, quindi rimarranno **tiepidi** anche dopo molte ore di funzionamento.

Il **nucleo** in ferrite del trasformatore **T1**, invece, se lavorerà per molte ore alla massima corrente tenderà a **surriscaldarsi** lentamente, peggiorando la sua **permeabilità magnetica**.

Conseguentemente, il rendimento dell'alimentatore diminuirà e questo lo farà ulteriormente **surriscaldare**.

Per impedire che la temperatura del nucleo possa raggiungere i **60 gradi**, abbiamo applicato sulla plastica che racchiude il trasformatore una **sonda di controllo**, che nel nostro progetto è costituita dal transistor **TR1**.

Come potrete notare, la Base di questo transistor viene polarizzata tramite la resistenza **R1**, collegata al piedino **2** dell'integrato **IC1**, dove risultano presenti **5 volt stabilizzati**.

Poichè questo transistor viene utilizzato come **diodo**, il terminale Collettore rimane **scolligato**.

Quando la temperatura di questo transistor rimane entro i **30-40 gradi**, tra la Base e la massa risulteranno presenti circa **0,8 volt**.

Questa tensione, come è possibile vedere nello schema elettrico, viene applicata tramite la resistenza **R2** sull'ingresso **invertente** (piedino **2**) dell'operazionale siglato **IC2/A**.

Sull'opposto piedino **non invertente** (piedino **3**) dello stesso operazionale verrà applicata, tramite il partitore resistivo **R3 - R4**, una tensione di riferimento di **1 volt**.

In queste condizioni sul piedino d'**uscita** (piedino **1** di **IC2/A**) ci ritroveremo una tensione di circa **3 volt** solo se la temperatura rimarrà entro un valore di **25-30 gradi**.

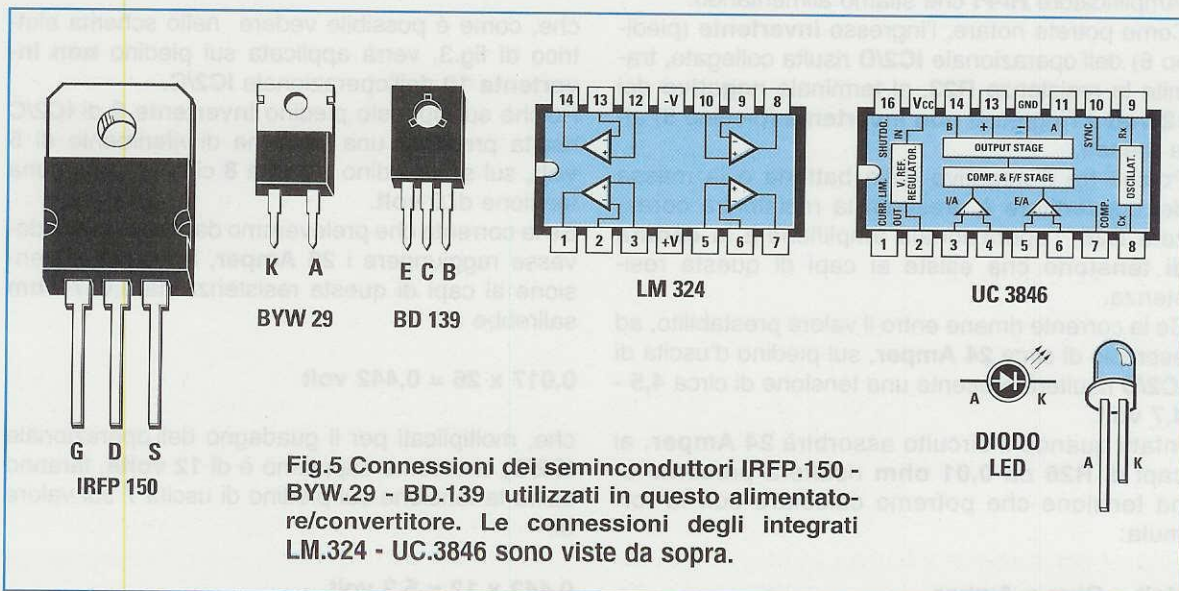


Fig.5 Connessioni dei semiconduttori IRFP.150 - BYW.29 - BD.139 utilizzati in questo alimentatore/convertitore. Le connessioni degli integrati LM.324 - UC.3846 sono viste da sopra.

Se la temperatura del trasformatore dovesse raggiungere i **55-60 gradi**, la tensione degli **0,7 volt** presente sulla Base del transistor **TR1** scenderà sotto agli **0,5 - 0,4 volt** ed in questa condizione sul piedino d'uscita di **IC2/A** sarà presente una tensione **positiva** di **5 volt**.

Questa tensione entrando nel piedino **non invertente** (piedino **12**) dell'operazionale **IC2/B**, utilizzato come comparatore di tensione, farà uscire dal piedino **14** una tensione positiva di **12 volt** che, passando attraverso il diodo **DS2**, raggiungerà il piedino **16** dell'integrato **IC1** che provvederà istantaneamente a bloccare l'oscillatore ad onda quadra dei **32 KHz**.

La stessa tensione raggiungerà anche il diodo led **DL1** che, accendendosi, ci avviserà che l'alimentatore risulta **bloccato** perchè il trasformatore **T1** ha raggiunto una temperatura di **60 gradi**.

Non appena la temperatura del trasformatore scenderà sotto ai **60 gradi**, automaticamente l'alimentatore inizierà a funzionare regolarmente partendo nel modo **soft/start**.

### Protezione contro i CORTOCIRCUITI

Il circuito utilizzato per la protezione contro i **cortocircuiti** è composto dai due operazionali siglati **IC2/D - IC2/C**.

Questa protezione serve per bloccare istantaneamente il convertitore se la corrente assorbita dovesse superare i **25 - 26 Amper**.

Questo eccessivo assorbimento potrebbe verificarsi se uno dei quattro diodi del ponte raddrizzatore andasse in cortocircuito, oppure se si guastasse l'amplificatore **Hi-Fi** che stiamo alimentando.

Come potrete notare, l'ingresso **invertente** (piedino **6**) dell'operazionale **IC2/D** risulta collegato, tramite la resistenza **R23**, al terminale **negativo** dei **12 volt** e l'ingresso **non invertente** (piedino **5**) alla **massa**.

Poichè tra il negativo della batteria e la massa del convertitore è presente la resistenza corazzata **R26**, l'operazionale amplificherà la **caduta di tensione** che esiste ai capi di questa resistenza.

Se la corrente rimane entro il valore prestabilito, ad esempio di circa **24 Amper**, sul piedino d'uscita di **IC2/D** risulterà presente una tensione di circa **4,5 - 4,7 volt**.

Infatti quando il circuito assorbirà **24 Amper**, ai capi di **R26** da **0,01 ohm** risulterà presente una tensione che potremo calcolare con la formula:

$$\text{Volt} = \text{Ohm} \times \text{Amper}$$

quindi la tensione che potremo rilevare si aggirerà intorno ad un valore di circa:

$$0,01 \times 24 = 0,24 \text{ volt}$$

ovvero **240 millivolt**.

In queste condizioni, l'operazionale **IC2/D** in configurazione di amplificatore invertente con un guadagno di **12 volte** (il valore del **guadagno** si può calcolare dividendo il valore della **R22** da **12.000 ohm** per il valore della **R23** da **1.000 ohm**) farà uscire dal suo piedino **7** una tensione di circa:

$$0,24 \times 12 = 2,88 \text{ volt}$$

Quanto detto sopra non è completamente esatto, perchè al valore di questa resistenza dovremmo sommare quello dei fili che collegano i due terminali della resistenza e, ammesso che questi presentino una resistenza irrisoria di **0,007 ohm**, otterremo un totale di **0,01+0,007 = 0,017 ohm**, quindi rifacendo i nostri calcoli avremo:

$$0,017 \times 24 = 0,408 \text{ volt}$$

pari a **408 millivolt** anzichè i **240 millivolt** teorici.

Con questa tensione e con un assorbimento di **24 Amper**, sull'uscita dell'operazionale **IC2/D** otterremo una tensione di:

$$0,408 \times 12 = 4,89 \text{ volt}$$

che, come è possibile vedere nello schema elettrico di fig.3, verrà applicata sul piedino **non invertente 10** dell'operazionale **IC2/C**.

Poichè sull'opposto piedino **invertente 9** di **IC2/C** risulta presente una tensione di riferimento di **5 volt**, sul suo piedino d'uscita **8** ci ritroveremo una tensione di **0 volt**.

Se la corrente che preleveremo dal convertitore dovesse raggiungere i **26 Amper**, la caduta di tensione ai capi di questa resistenza da **0,017 ohm** salirebbe a:

$$0,017 \times 26 = 0,442 \text{ volt}$$

che, moltiplicati per il guadagno dell'operazionale **IC2/D**, che come sappiamo è di **12 volte**, faranno salire la tensione sul piedino di uscita **7** sul valore di:

$$0,442 \times 12 = 5,3 \text{ volt}$$

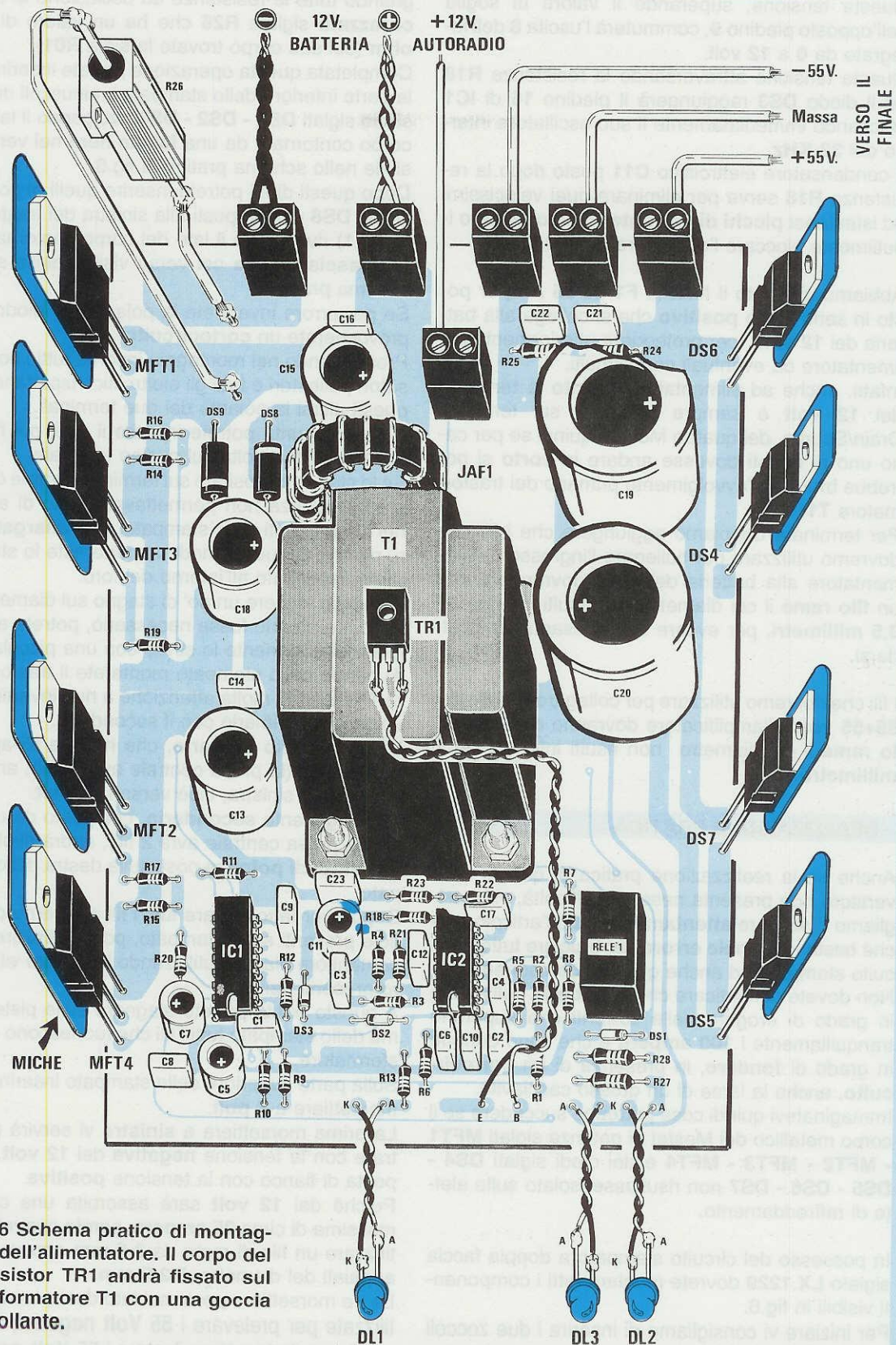


Fig.6 Schema pratico di montaggio dell'alimentatore. Il corpo del transistor TR1 andrà fissato sul trasformatore T1 con una goccia di collante.

Questa tensione, superando il valore di soglia dell'opposto piedino 9, commuterà l'uscita 8 dell'integrato da 0 a 12 volt.

Questa tensione attraversando la resistenza R18 ed il diodo DS3 raggiungerà il piedino 16 di IC1 bloccando immediatamente il suo oscillatore interno dei 32 KHz.

Il condensatore elettrolitico C11 posto dopo la resistenza R18 serve per eliminare quei velocissimi ed istantanei picchi di corrente che potrebbero inutilmente bloccare l'oscillatore interno di IC1.

Abbiamo utilizzato il fusibile F1 da 35 Amper posto in serie al filo positivo che si collega alla batteria dei 12 volt, per proteggere ulteriormente l'alimentatore da eventuali cortocircuiti.

Infatti, anche ad alimentatore spento la tensione dei 12 volt è sempre presente sui terminali Drain/Source dei quattro Mosfet, quindi se per caso uno di questi dovesse andare in corto si potrebbe bruciare l'avvolgimento primario del trasformatore T1.

Per terminare dobbiamo aggiungere che i fili che dovremo utilizzare per collegare l'ingresso dell'alimentatore alla batteria dell'auto, dovranno avere un filo rame il cui diametro non risulti inferiore ai 3,5 millimetri, per evitare che possano surriscaldarsi.

I fili che dovremo utilizzare per collegare l'uscita dei 55+55 volt all'amplificatore dovranno avere un filo rame il cui diametro non risulti inferiore ad 1 millimetro.

## REALIZZAZIONE PRATICA

Anche se la realizzazione pratica di questo convertitore non presenta nessuna difficoltà, vi consigliamo di leggere attentamente tutto l'articolo perché basta un banale errore per bruciare tutto il circuito stampato ed anche qualche componente.

Non dovete dimenticare che la batteria dell'auto è in grado di erogare delle correnti che superano tranquillamente i 100 ampere e che sono dunque in grado di fondere, in presenza di un cortocircuito, anche la lama di un grosso cacciavite.

Immaginatevi quindi cosa potrebbe succedere se il corpo metallico dei Mosfet di potenza siglati MFT1 - MFT2 - MFT3 - MFT4 e dei diodi siglati DS4 - DS5 - DS6 - DS7 non risultasse isolato sulle alette di raffreddamento.

In possesso del circuito stampato a doppia faccia siglato LX.1229 dovrete montare tutti i componenti visibili in fig.6.

Per iniziare vi consigliamo di inserire i due zoccoli per gli integrati IC1 - IC2, poi potete proseguire sta-

gnando tutte le resistenze ad esclusione di quella corazzata siglata R26 che ha un valore di 0,01 ohm (sul suo corpo trovate la sigla R01).

Completata questa operazione potrete inserire sulla parte inferiore dello stampato i minuscoli diodi al silicio siglati DS1 - DS2 - DS3 rivolgendo il lato del corpo contornato da una fascia nera nel verso visibile nello schema pratico di fig.6.

Dopo questi diodi potrete inserire quelli di potenza siglati DS8 - DS9 (posti alla sinistra del trasformatore T1) rivolgendo il lato del corpo contornato da una fascia bianca nel verso visibile sullo stesso schema pratico.

Se per errore invertirete la polarità del diodo DS9 provocherete un cortocircuito.

Proseguendo nel montaggio inserite tutti i condensatori poliesteri e tutti gli elettrolitici rispettando per questi ultimi la polarità dei due terminali.

A questo punto potrete inserire il relè, poi l'impedenza JAF1 avvolta sul nucleo toroidale.

Se lo stagno depositato sui terminali in rame di questa impedenza non permettesse al filo di entrare nei fori presenti nello stampato, non allargate i fori, perché in questo modo asportereste lo strato di rame depositato all'interno del foro.

E' meglio togliere un po' di stagno sul diametro del filo e, se proprio fosse necessario, potrete assottigliare ulteriormente lo strato con una piccola lima. Al centro dello stampato monterete il trasformatore T1 facendo molta attenzione a non invertire l'avvolgimento primario con il secondario.

L'avvolgimento primario, che ha due fili appaiati da 1,5 mm (la presa centrale avrà 4 fili), andrà rivolto verso sinistra, cioè verso i Mosfet.

L'avvolgimento secondario, composto da un solo filo (la presa centrale avrà 2 fili), andrà rivolto verso i diodi di potenza posti sulla destra dello stampato.

Dopo aver fatto entrare tutti i fili all'interno delle asole presenti sullo stampato, potrete fissare il suo contenitore plastico utilizzando le quattro viti in ferro presenti nel kit.

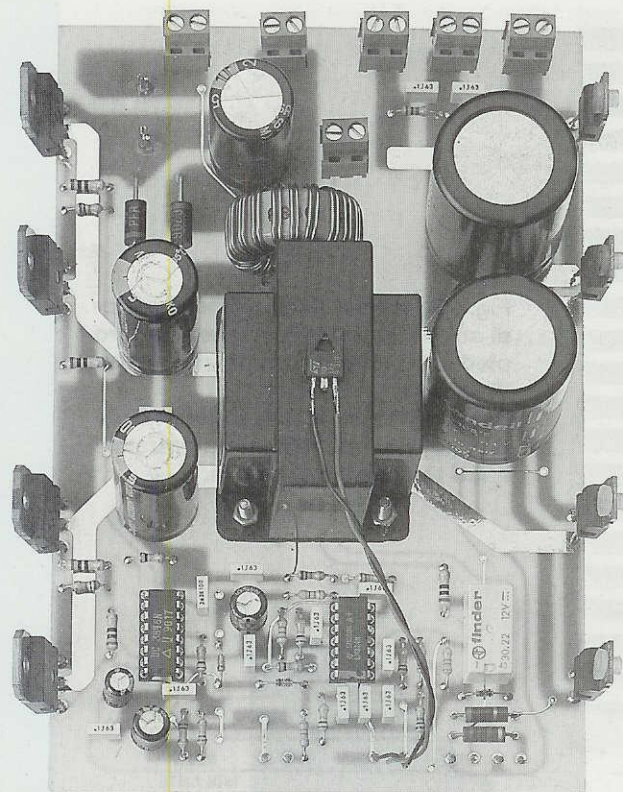
A questo punto potrete stagnare sulle piste in rame dello stampato tutti i fili che fuoriescono dal trasformatore.

Sulla parte superiore dello stampato inserirete le 6 morsettiere a 2 poli.

La prima morsettiere a sinistra vi servirà per entrare con la tensione negativa dei 12 volt, quella posta di fianco con la tensione positiva.

Poiché dai 12 volt sarà assorbita una corrente massima di circa 25 ampere, sarete costretti ad utilizzare un filo di rame da 3,5 mm oppure due fili appaiati del diametro di 2,5 mm.

Le tre morsettiere poste sul lato destro vengono utilizzate per prelevare i 55 Volt negativi, la massa di questa tensione duale e i 55 Volt positivi.



**Fig.7** Non fissate subito i Mosfet e i Diodi sul circuito stampato perchè dopo difficilmente riuscirete a fissarli sulle alette di raffreddamento. L'ideale è fissarli direttamente sulle alette (vedi fig.10) e poi inserirli nello stampato.

L'ultima morsettiere, posta in prossimità dell'impedenza **JAF1**, viene utilizzata per entrare con i **12 volt** forniti dall'autoradio quando alimenterete l'antenna retrattile.

Se su questa morsettiere non applicherete i **12 volt positivi** il relè non potrà eccitarsi, quindi il convertitore non potrà funzionare.

Completato il montaggio delle morsettiere, dovrete applicare sul corpo plastico del trasformatore **T1** il transistor plastico siglato **TR1**, che verrà utilizzato come sonda per la **temperatura**.

Prendete due spezzoni di filo colorato e stagnateli sui due terminali laterali, poi con un paio di tronchesine tranciate il terminale **centrale** del Collettore che, come abbiamo spiegato nello schema elettrico, rimane inutilizzato.

In cartoleria acquistate un tubetto di collante Attack o qualsiasi altro tipo di adesivo, versatene una goc-

cia sul **lato metallico** del transistor che appoggerete sul corpo del trasformatore, quindi tenetelo fermo fino a quando il collante non avrà fatto presa. Quando collegherete i due fili sui terminali **E-B** posti in basso sullo stampato, fate attenzione a non invertirli.

Come noterete il filo **bianco**, posto sul terminale destro del transistor, andrà stagnato sul terminale **B** del circuito stampato.

Il filo **nero**, posto sul terminale sinistro del transistor, andrà stagnato sul terminale **E** del circuito stampato.

Anche quando collegherete i fili dallo stampato ai tre diodi led **DL1 - DL2 - DL3** dovrete rispettare la polarità **K-A** dei loro terminali.

Prima di montare i **Mosfet** ed i **diodi** raddrizzatori, potrete inserire i due integrati nei loro zoccoli, rivolgendo la loro tacca di riferimento ad **U** verso il basso (vedi fig.6)

Giunti a questo punto fisserete lateralmente sull'aletta i quattro **Mosfet**, ma prima di farlo dovrete controllare che sui bordi dei fori non ci siano delle **sbavature** e che la rondella **plastica** entri senza difficoltà all'interno di ogni foro.

La parte metallica dei Mosfet andrà rivolta verso l'aletta di raffreddamento non dimenticando di interporre una **mica isolante** (vedi fig.9).

Terminato il montaggio dovrete controllare con un tester che il corpo **metallico** di ogni Mosfet risulti **isolato** dal metallo dell'aletta.

Dopo aver constatato che tutto risulti regolare, potrete fissare su questa aletta la resistenza corazzata **R26**.

Sull'altra aletta di raffreddamento inserirete i quattro **diodi** raddrizzatori interponendo sempre una **rondella** e la **mica isolante** e non dimenticando di controllare a montaggio ultimato che i corpi metallici dei diodi risultino **isolati** dal metallo dell'aletta.

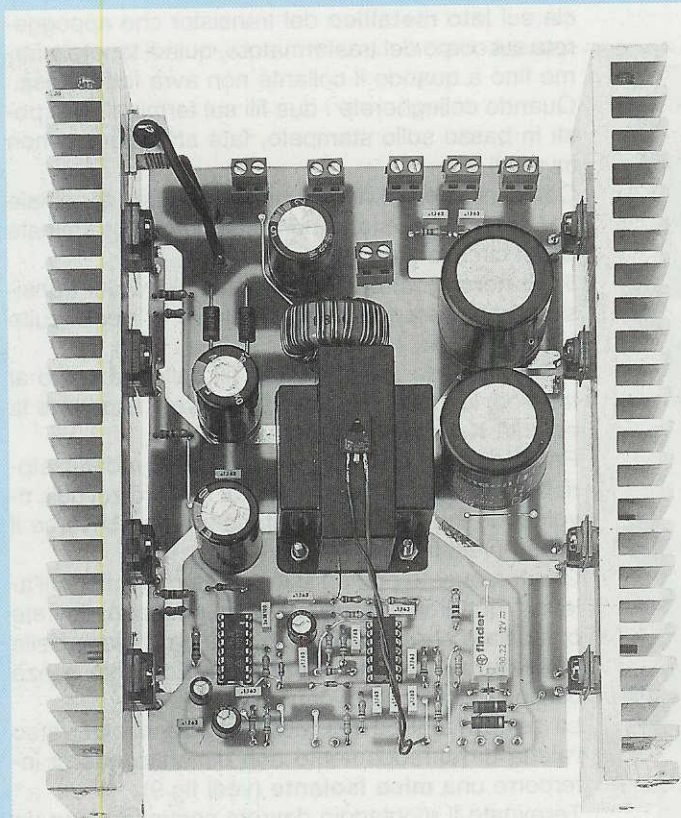
Non fissate subito le due alette con i Mosfet e i Diodi sul circuito stampato, perché considerato il loro peso potrebbero facilmente piegarsi, **tranciando** in questo modo i sottili terminali dei componenti.

Per evitare questo inconveniente bisogna fissare sulle alette il pannello **anteriore**, onde evitare che queste possano divaricarsi, poi si dovrà cercare di infilare i terminali dei Mosfet e dei Diodi nei fori presenti sul circuito stampato facendoli fuoriuscire di circa **2-3 mm** per poterli stagnare sulle piste in rame.

Stagnati tutti i terminali, prendete due corti spezzoni di filo flessibile con un diametro rame di almeno **2 mm**, poi stagnate i due terminali della resistenza corazzata **R26** sui due terminali del circuito stampato come visibile in fig.6.

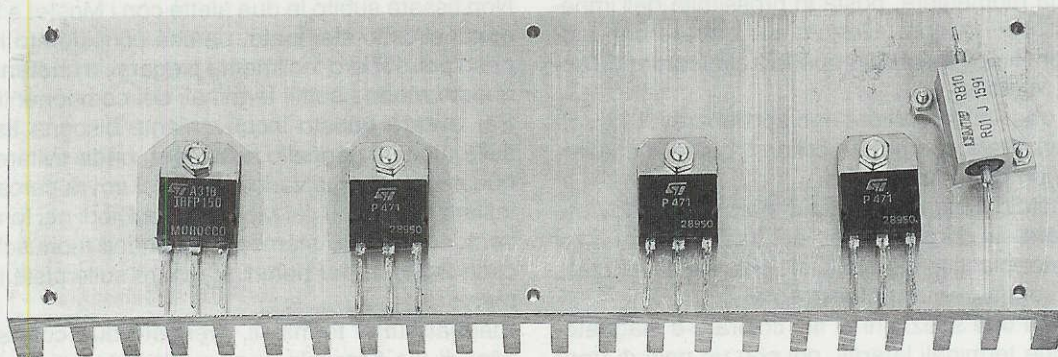
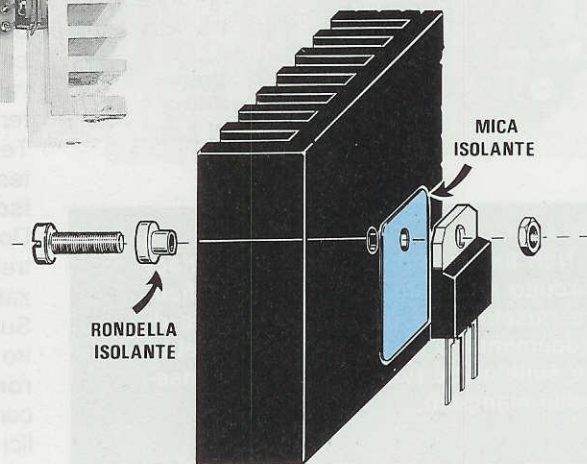
Per completare il montaggio fisserete sul pannello frontale le tre gemme dei diodi led **DL1 - DL2 - DL3**.





**Fig.8** Dopo aver fissato Mosfet e Diodi sulle alette, dovrete inserire i loro piedini nel circuito stampato e quindi saldarli.  
Per evitare che le due alette si divarichino, dovrete fissare su entrambi i lati i pannelli del mobile.

**Fig.9** Il corpo di tutti i Mosfet e dei Diodi deve risultare elettricamente isolato da quello delle alette, quindi non dimenticatevi di interporre tra essi la "mica" isolante e di inserire nella vite la "rondella" di plastica.



**Fig.10** Dopo aver fissato tutti i Mosfet e i Diodi sulle alette di raffreddamento, controllate sempre con un tester se i loro corpi risultano isolati dal metallo dell'aletta.

## MONTAGGIO nel MOBILE

Il mobile è costituito da due coperchi metallici che andranno fissati sulle alette di alluminio con delle viti autofilettanti.

Fate attenzione a non muovere troppo le alette di raffreddamento perché, come già vi abbiamo accennato, è facile che si tranci un piedino di uno dei quattro Mosfet o dei quattro Diodi e poiché spesso questa tranciatura è quasi invisibile, impazzireste per scoprire il motivo per cui il convertitore si rifiuta di funzionare.

## CONSIGLI per il COLLAUDO

Terminato il montaggio del convertitore, molti di voi cercheranno di collaudarlo collegandolo ad un normale alimentatore e con sorpresa constateranno che **non** riescono a farlo funzionare pur avendo un alimentatore in grado di erogare **4-5 Ampere**.

Purtroppo sebbene questo convertitore assorba a **vuoto** solo **0,2 ampere**, al momento dell'accensione gli occorre uno **spunto di corrente** che il vostro alimentatore non è in grado di fornire.

Pertanto per collaudarlo occorre necessariamente prelevare i **12 volt** richiesti dalla batteria della vostra auto utilizzando due cavetti che abbiano un filo rame di almeno **3 mm** di diametro.

Poiché non è possibile prevedere se nel montaggio avete fatto qualche involontario **errore**, vi consigliamo di inserire in serie ad uno dei cavetti di alimentazione a 12 volt un **fusibile** da **10 - 12 ampere**.

Quando sono giunti nel nostro laboratorio i prototipi montati da studenti come **test**, abbiamo scoperto che gli errori più frequenti commessi per disattenzione sono:

- Un diodo o un condensatore elettrolitico invertito di polarità.
- Uno o più Mosfet non perfettamente isolati dall'aletta.
- Qualche stagnatura difettosa.
- Qualche piedino di un Mosfet o di un Diodo di potenza **tranciato** per aver piegato più volte l'aletta di raffreddamento.

Se alimentando il convertitore riscontrerete sull'uscita una tensione **maggiore**, ad esempio **58+58 volt** oppure **62+62 volt**, non preoccupatevi, perché

appena collegherete questa tensione **duale** ad un qualsiasi amplificatore questa automaticamente si porterà sui **55+55 volt**.

A causa delle **tolleranze** dei componenti dovete considerare normale anche una tensione **inferiore**, ad esempio **53+53 volt**.

Se volete conoscere su quale valore si stabilizzerà la tensione d'uscita, potrete collegare una resistenza a **filo** da **1.000 ohm 20 Watt** (ammesso che la troviate) tra i due estremi **+55** e **-55 volt**.

Se sui due estremi leggerete una tensione di **110 volt**, il convertitore erogherà una tensione **duale** di **55+55 volt**.

Se leggerete **107 volt** il convertitore erogherà una tensione **duale** di **53,5+53,5 volt**.

Questa prova va fatta alquanto velocemente per non far **surriscaldare** la resistenza da **1.000 ohm 20 Watt**.

Se quando alimenterete l'amplificatore di potenza noterete che uno o due dei quattro **Mosfet** rimangono freddi, controllate che, durante il montaggio, non sia stato **spezzato** uno dei terminali che si collega al circuito stampato.

Sarebbe consigliabile inserire in serie al filo **positivo** che si collega alla batteria un fusibile volante da **35 Ampere**, che potrete trovare presso un elettrauto ben fornito.

Nel caso in cui si dovesse **sfilare** dalla morsetteria il filo **positivo** ed andasse involontariamente a contatto con il metallo della carrozzeria, questo fusibile eviterà che il filo si **arroventi**.

## COSTO DI REALIZZAZIONE

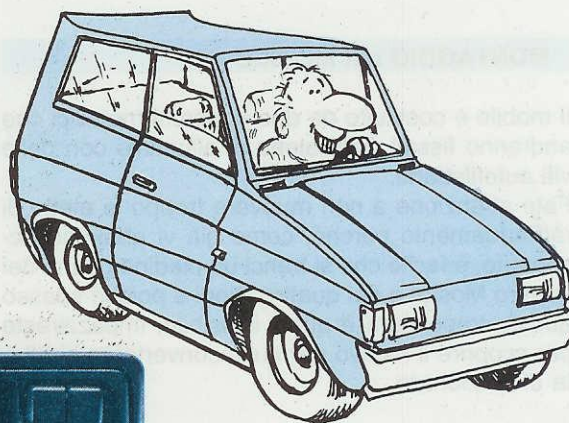
Costo di tutti i componenti necessari per completare questo alimentatore/convertitore siglato LX.1229, completo di circuito stampato, trasformatore, impedenze, Mos/Power, Diodi, relè ecc. (vedi fig.6), ESCLUSI il mobile e le alette di raffreddamento ..... L.203.000

Costo del mobile MO.1229 composto da due alette di raffreddamento già forate, da un pannello anteriore ed uno posteriore, più i coperchi di chiusura verniciati ..... L.72.800

Costo del solo stampato LX.1229 ..... L.26.000

Ai prezzi riportati, già comprensivi di IVA, andranno aggiunte le sole spese postali di spedizione.

Se vi presentiamo un amplificatore Stereo per auto in grado di fornirvi una potenza di 100+100 Watt RMS con altoparlanti da 4 ohm o una potenza di 50+50 Watt RMS con altoparlanti da 8 ohm non è per trasformare la vostra auto in una "discoteca viaggiante", ma solo per farvi ascoltare a "volume medio" i moderni nastri digitali tipo DAT - DCC e i CD.



# AMPLIFICATORE HI-FI

Dopo aver letto nel sottotitolo che questo **superpotente** amplificatore si costruisce per poi utilizzarlo a **volume medio**, tutti si chiederanno perché si debba investire una cifra non indifferente per realizzare un amplificatore da **100+100 Watt** se poi lo si deve usare per ottenere in uscita una potenza identica a quella che potrebbe fornire un amplificatore da **40+40 Watt** di costo notevolmente inferiore.

Chi fa questa osservazione non sa ancora quale differenza di suono esista tra la **musica** incisa su un normale **nastro magnetico** e quella incisa su un disco **CD** (Compact-Disk) o sui più recenti **nastri digitali** conosciuti con il nome di **DAT** (Digital - Audio - Tape) o **DCC** (Digital - Compact - Cassette).

Noi ad esempio abbiamo ricevuto molte telefonate di lettori che ci facevano notare che il suono di un **CD** è **inferiore** come qualità a quello di un **normale** nastro magnetico.

A costoro abbiamo risposto che la **qualità** di un **CD** è decisamente **superiore** e se a loro sembra inferiore la colpa è da addossare unicamente al loro amplificatore che non ha **dinamica**.

Dire ad un **audiofilo** che l'amplificatore che lui stesso ha scelto, dietro il consiglio di persone esperte, non ha dinamica è un'offesa; infatti quando cerchiamo di spiegare queste cose ci contrat-

taccano subito dicendo che il loro amplificatore, di marca **prestigiosa** e pubblicizzato su tutte le riviste **Hi-Fi**, ha una potenza **musicale** di **60+60 Watt** ed una **banda passante** da **20 a 35.000 Hz** con una **distorsione** dello **0,01%**.

Nessuno però considera che questi **60+60 Watt musicali** corrispondono in pratica a soli **30+30 Watt RMS**.

Se noi avessimo voluto riportare la potenza del nostro amplificatore in **Watt musicali** non avremmo dovuto scrivere **100+100 Watt RMS**, bensì **200+200 Watt musicali**.

Spiegare perché i **CD** abbiano bisogno di amplificatori in grado di erogare delle potenze così elevate, anche se poi verranno sempre utilizzati con il **volume** a circa **metà corsa**, è presto detto.

Incidendo la musica su un **normale nastro magnetico** l'ampiezza **massima** del segnale viene **compressa**, perché, a causa della sua ridotta **velocità** di scorrimento e per le caratteristiche della **polvere magnetica** che ricopre il nastro, non si riuscirebbe altrimenti a magnetizzare il **supporto magnetico**.

Ammesso dunque che il **massimo livello** di un brano musicale raggiunga **1,7 volt picco/picco** questo verrà compresso in modo da non superare **1 volt picco/picco** (vedi fig.1).

Nei **CD - DAT - DCC** questa compressione **non viene** effettuata, quindi il brano musicale risulterà inciso fino a raggiungere **1,7 millivolt picco/picco** (vedi fig.2).

Con questo esempio avrete già intuito che confrontando lo stesso brano musicale inciso su **nastro magnetico** e su **CD**, su quest'ultimo il suono risulterà più **Hi-Fi** perché il segnale non è stato **compresso**.

A questo punto tutti penseranno che basta sostituire nel proprio amplificatore il lettore per **nastri magnetici** con un lettore **CD** per ottenere un vero impianto **Hi-Fi**, ma chi avrà provato questa soluzione avrà subito notato una **minore fedeltà** ed un aumento della **distorsione**.

A coloro che ancora ritengono che il suono di un **nastro** sia migliore del suono di un **CD**, vorremmo spiegare che il "difetto" riscontrato nell'ascolto dipende unicamente dalle caratteristiche dell'amplificatore.

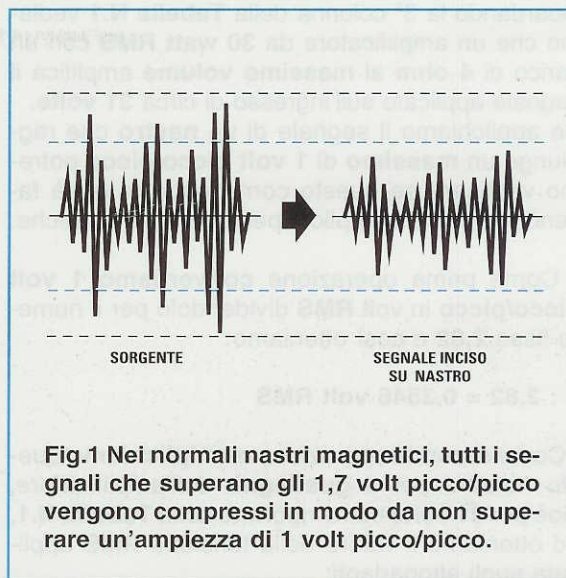


Fig.1 Nei normali nastri magnetici, tutti i segnali che superano gli 1,7 volt picco/picco vengono compressi in modo da non superare un'ampiezza di 1 volt picco/picco.

# per **AUTO** da **100+100 Watt**

Se prendiamo **5 amplificatori** in grado di erogare una determinata **potenza RMS** ed andiamo a vedere di quante volte questi dovranno amplificare in **tensione** (guadagno) il segnale applicato sull'ingresso per pilotare degli altoparlanti da **4 - 8 ohm** senza **distorcere**, otterremo i dati riportati nella **Tabella N.1**.

TABELLA N.1

WATT RMS	WATT MUSICALI	GUADAGNO in tensione	dB	CARICO
20 watt	40 watt	25 volte	28,0 dB	4 ohm
20 watt	40 watt	36 volte	31,2 dB	8 ohm
30 watt	60 watt	31 volte	29,2 dB	4 ohm
30 watt	60 watt	44 volte	32,9 dB	8 ohm
50 watt	100 watt	40 volte	32,2 dB	4 ohm
50 watt	100 watt	57 volte	35,1 dB	8 ohm
70 watt	140 watt	47 volte	33,5 dB	4 ohm
70 watt	140 watt	67 volte	36,6 dB	8 ohm
100 watt	200 watt	80 volte	38,1 dB	4 ohm
100 watt	200 watt	113 volte	41,1 dB	8 ohm



Fig.2 Nei nastri digitali DAT - DCC e nei dischi CD il segnale non viene compresso, quindi tutti i picchi dei brani musicali che raggiungono un'ampiezza massima di 1,7 volt picco/picco li ritroveremo sull'uscita dell'amplificatore. Per ascoltare nastri DAT - DCC e i Compact Disk occorrono amplificatori che abbiano una elevata dinamica, cioè che riescano a riprodurre senza alcuna distorsione tutti quei picchi che superano 1 volt picco/picco. Per questo motivo occorrono amplificatori in grado di erogare in uscita potenze elevate.

Guardando la 3<sup>a</sup> colonna della **Tabella N.1** vediamo che un amplificatore da **30 watt RMS** con un carico di **4 ohm** al **massimo volume** amplifica il segnale applicato sull'ingresso di circa **31 volte**. Se applichiamo il segnale di un **nastro** che raggiunge un **massimo di 1 volt picco/picco** potremo verificare se questo corrisponde a verità facendo poche e semplici operazioni matematiche.

- Come prima operazione **convertiamo 1 volt picco/picco** in volt **RMS** dividendolo per il numero fisso **2,82** e così otteniamo:

$$1 : 2,82 = 0,3546 \text{ volt RMS}$$

- Come seconda operazione **moltiplichiamo** questo numero per il **guadagno** dell'amplificatore, cioè per **31 volte** come riportato nella **Tabella N.1**, ed otteniamo il valore della tensione **RMS** applicata sugli altoparlanti:

$$0,3546 \times 31 = 10,99 \text{ VRMS}$$

- Conoscendo la tensione ai capi dell'**altoparlante** potremo conoscere la **potenza** erogata in **Watt RMS** utilizzando la formula:

$$\text{Watt RMS} = (\text{VRMS} \times \text{VRMS}) : R$$

Sapendo che il valore **R** è l'impedenza di **4 ohm** dell'altoparlante, noi otteniamo in uscita una potenza **massima** di:

$$(10,99 \times 10,99) : 4 = 30,19 \text{ Watt RMS}$$

Poiché nessuno ascolterà della musica tenendo la manopola del **volume** al massimo, supponiamo di regolarla in modo da **amplificare** il segnale per un **massimo di 24 volte**.

Sapendo quindi che il segnale applicato sull'ingresso può raggiungere un massimo di **0,3546 volt RMS** (corrispondente ad **1 volt picco/picco**), rifacendo nuovamente i nostri calcoli vediamo che sull'altoparlante applichiamo una tensione di soli:

$$0,3546 \times 24 = 8,51 \text{ VRMS}$$

che corrispondono ad una potenza di:

$$(8,51 \times 8,51) : 4 = 18,1 \text{ Watt RMS}$$

Sempre tenendo la manopola del **volume** in modo da amplificare un segnale di **24 volte**, controlliamo che cosa avviene se preleviamo un **brano musicale** da un **Compact Disk** che, come sappiamo, riesce a raggiungere dei **picchi massimi di 1,7 volt picco/picco**.

- Come prima operazione **convertiamo** questi **1,7 volt picco/picco** in volt **RMS** dividendoli per il numero fisso **2,82** e così otteniamo:

$$1,7 : 2,82 = 0,6028 \text{ VRMS}$$

- Poi **moltiplichiamo** questo numero per il **guadagno** dell'amplificatore, che risulta di **24 volte**, per conoscere quale tensione dovrebbe giungere sugli altoparlanti:

$$0,6028 \times 24 = 14,46 \text{ VRMS}$$

- Conoscendo la tensione d'uscita potremo conoscere la **potenza** in **Watt RMS** che l'amplificatore dovrebbe essere in grado di erogare:

$$(14,46 \times 14,46) : 4 = 52,27 \text{ Watt RMS}$$

Poiché il nostro amplificatore può raggiungere una potenza massima di **30 Watt RMS**, tutti i **picchi** di segnale che supereranno **1 volt picco/picco**, che il nostro **CD** è in grado di fornirci perché i segnali **non risultano compressi**, satureranno lo stadio finale e noi ascolteremo un brano musicale notevolmente **distorto** (vedi fig.3).

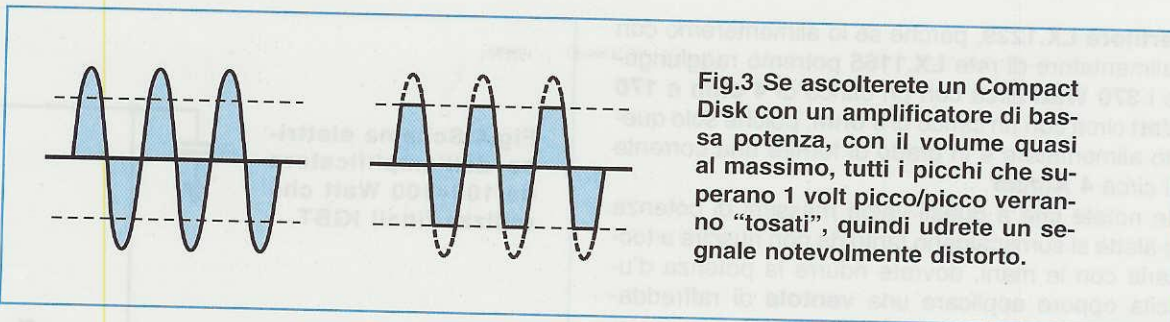
Con un amplificatore in grado di erogare una potenza **massima RMS** di **100 Watt** noi possiamo ruotare la **manopola** del volume per avere in uscita una potenza identica a quella che potevamo prelevare dall'amplificatore da **30 Watt RMS**, ma otterremo un ascolto veramente **Hi-Fi** perché potremo ad esempio ascoltare il **pianissimo** di un'orchestra senza nessun **rumore inquinante**, perché il **CD** non genera **fruscii**, e potremo ascoltare un improvviso ed esplosivo **aumento** di tutti gli strumenti dell'orchestra nella loro completa maestosità e senza nessuna distorsione perché l'amplificatore è in grado di erogare la potenza richiesta.

Supponiamo invece di regolare la manopola del nostro **potente amplificatore** da **100+100 Watt** in modo da **amplificare** il segnale per un **massimo di 31 volte**, cioè meno della **metà** di quanto lo possiamo amplificare (vedi Tabella n.1).

Sapendo che il segnale applicato sull'ingresso può raggiungere un massimo di **0,6028 volt RMS** (corrispondenti a **1,7 volt picco/picco**) la massima potenza in **Watt RMS** che potremo ottenere in uscita sarà di:

$$0,6028 \times 31 = 18,686 \text{ Volt RMS}$$

$$(18,686 \times 18,686) : 4 = 87,29 \text{ Watt RMS}$$



**Fig.3** Se ascolterete un Compact Disk con un amplificatore di bassa potenza, con il volume quasi al massimo, tutti i picchi che superano 1 volt picco/picco verranno "tosati", quindi udrete un segnale notevolmente distorto.

Quindi con un amplificatore che può raggiungere un **massimo di 100 Watt RMS** potremo alzare ulteriormente il **volume** senza correre il rischio di ottenere dei segnali **distorti**.

Chi è convinto che presentiamo degli amplificatori da **40+40 Watt RMS** o da **70+70 Watt RMS** oppure, come in questo caso, da **100+100 Watt RMS** solo con l'intento di **assordare** gli esigenti **audiofili** è in errore.

Questa elevata potenza serve solo per poter disporre di un amplificatore con una elevata **dinamica**.

Anche in un **potente amplificatore** dovremo sempre tenere la manopola del **volume** su un valore di **potenza media**, che non superi mai i **20 - 25 Watt**, perché la potenza supplementare di cui ancora disponiamo ci servirà per ascoltare tutti i picchi di qualsiasi brano musicale presenti solo nei moderni **CD - DAT - DCC**, nei quali, come sappiamo, tutti i segnali **incisi** non risultano **compressi**.

Anche se in casa può risultare sufficiente un amplificatore da **40 - 50 - 60 Watt RMS**, in auto occorrono potenze **maggiori**, per poter coprire il **rumore** del motore.

#### SCHEMA ELETTRICO

Questo amplificatore **stereo** per auto, in grado di erogare i **100+100 Watt RMS** da noi dichiarati, è uno dei primi che utilizza dei finali tipo **IGBT**.

Lo schema elettrico, come potrete vedere in fig.4, non è eccessivamente complicato.

Dobbiamo subito far presente che gli **ingressi** di questo finale sono già predisposti per ricevere dei segnali **bilanciati** o **sbilanciati** e, come vi spiegheremo, basta un semplice **ponticello** per trasformarlo in un finale **mono a ponte** in grado di raddoppiare la potenza in uscita se lo alimenteremo con il nostro **convertitore**, o di **triplicarla** se lo alimenteremo con un alimentatore collegato alla

tensione di rete dei **220 volt** (vedi ad esempio il kit **LX.1165** pubblicato nella rivista **N.171**).

Questa differenza della potenza d'uscita è dovuta al fatto che il **convertitore LX.1229** non è in grado di erogare una corrente superiore ai **2 Amper**. Nella **Tabella N.1** abbiamo riportato le caratteristiche tecniche di questo amplificatore misurate con l'alimentazione fornita dal **convertitore LX.1229** presentato in questa stessa rivista.

#### TABELLA N.2 CARATTERISTICHE TECNICHE

Ingressi Stereo .....	Bilanciato o sbilanciato
Ingressi Mono.....	convertibile a Ponte
Volt alimentazione .....	55+55 volt
Max corrente di riposo .....	66 mA per canale
Max corrente assorbita .....	1 Amper per canale
Watt max su 4 ohm 1 canale.....	120 W. RMS
Watt max su 4 ohm 2 canali.....	90+90 W. RMS
Watt max su 8 ohm 1 canale.....	55 W. RMS
Watt max su 8 ohm 2 canali.....	47+47 W. RMS
Watt max su 4 ohm a PONTE.....	250 W. RMS
Watt max su 8 ohm a PONTE.....	120 W. RMS
Sensibilità d'ingresso .....	variabile
Guadagno variabile .....	da 44 a 4 dB
Impedenza d'ingresso .....	47.000 ohm
Rapporto segnale/rumore.....	96 dB
Diafonia.....	94 dB
Dinamica.....	93 dB
Distorsione totale (THD).....	0,09%
Risposta in frequenza.....	15 Hz - 30 KHz

Sempre per il motivo che il **convertitore LX.1229** entra in protezione quando l'assorbimento supera i **2 Amper**, otterremo una differenza di potenza in funzione del carico, cioè a seconda se useremo degli altoparlanti da **4 ohm** oppure da **8 ohm**.

Se utilizzeremo questo amplificatore in **mono** anziché in **stereo**, potremo ottenere circa **250 Watt RMS** con un carico di **4 ohm** e circa **120 Watt** con un carico di **8 ohm**.

Questa potenza massima è quella che potremo raggiungere alimentando l'amplificatore con il **con-**

**vertitore LX.1229**, perchè se lo alimenteremo con l'alimentatore di rete **LX.1165** potremo raggiungere i **370 Watt** circa con un carico di **4 ohm** e **170 Watt** circa con un carico di **8 ohm**, poichè solo questo alimentatore è in grado di fornire una corrente di circa **4 Amper**.

Se notate che a questi valori massimi di potenza le alette si surriscaldano tanto da non riuscire a toccarle con le mani, dovrete ridurre la potenza d'uscita oppure applicare una **ventola** di raffreddamento.

Nella fig.4 abbiamo riprodotto lo schema di un **so-lo canale**, ma poichè il nostro amplificatore è uno **stereo**, nello schema pratico lo stesso canale apparirà duplicato e con gli stessi valori dei componenti.

La parte d'ingresso contraddistinta dal colore **blu** (vedi **IC2/A**) fa parte del secondo canale ed è stata riprodotta nello schema di fig.4 per far vedere i quattro ingressi **A-B** e **C-D** ed il **ponticello J1** che servirà per convertire il nostro amplificatore da **stereo** a **mono**, collegandone le uscite a **ponte** per aumentare la potenza d'uscita.

Lo stadio d'ingresso utilizza due operazionali (vedi **IC1/A - IC1/B**) a basso rumore contenuti all'interno di un **LS.4558** o **MC.4558**.

L'operazionale **IC1/A**, con guadagno unitario, viene utilizzato solo per ricevere in ingresso segnali **bilanciati** o **sbilanciati**.

Se entreremo con un segnale **bilanciato** utilizzeremo gli ingressi **A-B**, se entreremo con un segnale **sbilanciato** utilizzeremo il solo ingresso **A**, collegando la calza schermata del cavetto sull'ingresso **M** (massa) e lasciando **scollegato** l'ingresso **B**.

Nella rivista **N.174** a pag.2 troverete un articolo che spiega tutti i vantaggi che presenta un segnale **bilanciato** e, a pag.6, il kit **LX.1172** che provvede a trasformare un segnale **sbilanciato** in un segnale **bilanciato**.

Il segnale **BF** presente sul piedino d'uscita **1** dell'operazionale **IC1/A** raggiungerà, tramite la resistenza **R6**, l'ingresso **invertente** (piedino 6) dell'operazionale di **IC1/B** e, tramite il condensatore **C3**, il ponticello **J1**.

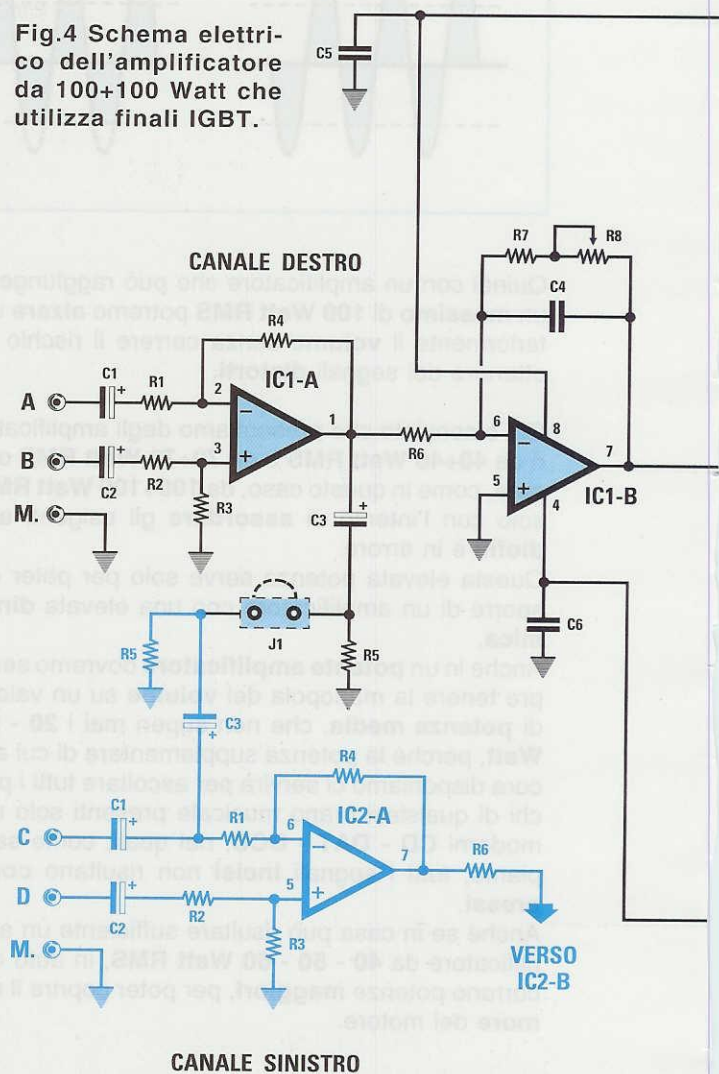
L'operazionale **IC1/B** viene utilizzato come **preamplificatore a guadagno variabile**.

Se ruoteremo il cursore del **potenziometro R8** in modo da **cortocircuitare** completamente la sua resistenza, questo stadio **attenuerà** il segnale **BF** di circa **20 dB**, vale a dire che l'ampiezza del segnale applicato sull'ingresso la ritroveremo sulla sua uscita attenuata di **10 volte**.

Se ruoteremo il cursore al **centro** otterremo un **guadagno** di **0 dB**, quindi il segnale che applicheremo sull'ingresso ce lo ritroveremo sulla sua uscita con la stessa ampiezza.

Se ruoteremo il cursore di questo potenziometro in

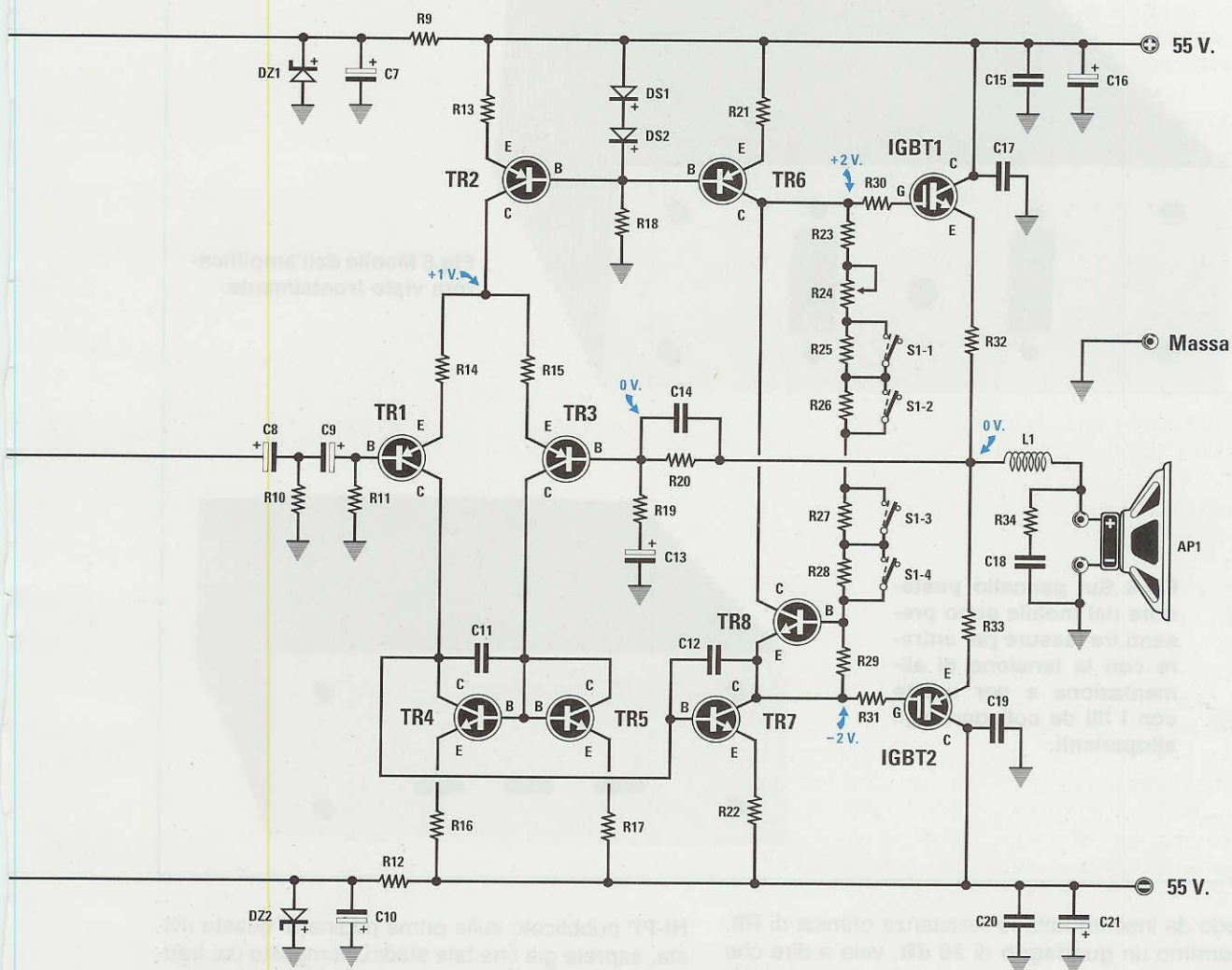
**Fig.4 Schema elettrico dell'amplificatore da 100+100 Watt che utilizza finali IGBT.**



#### CANALE SINISTRO

#### ELENCO COMPONENTI LX.1231

- R1 = 47.000 ohm 1/4 watt
- R2 = 22.000 ohm 1/4 watt
- R3 = 22.000 ohm 1/4 watt
- R4 = 47.000 ohm 1/4 watt
- R5 = 1 megaohm 1/4 watt
- R6 = 4.700 ohm 1/4 watt
- R7 = 470 ohm 1/4 watt
- R8 = 47.000 ohm pot. log.
- R9 = 4.700 ohm 1/2 watt
- R10 = 1 megaohm 1/4 watt
- R11 = 12.000 ohm 1/4 watt
- R12 = 4.700 ohm 1/2 watt
- R13 = 1.000 ohm 1/4 watt
- R14 = 330 ohm 1/4 watt



R15 = 330 ohm 1/4 watt  
 R16 = 1.000 ohm 1/4 watt  
 R17 = 1.000 ohm 1/4 watt  
 R18 = 6.800 ohm 1/4 watt  
 R19 = 1.000 ohm 1/4 watt  
 R20 = 15.000 ohm 1/4 watt  
 R21 = 100 ohm 1/2 watt  
 R22 = 100 ohm 1/2 watt  
 R23 = 4.700 ohm 1/4 watt  
 R24 = 1.000 ohm trimmer  
 R25 = 470 ohm 1/4 watt  
 R26 = 470 ohm 1/4 watt  
 R27 = 470 ohm 1/4 watt  
 R28 = 470 ohm 1/4 watt  
 R29 = 1.000 ohm 1/4 watt  
 R30 = 100 ohm 1/2 watt  
 R31 = 100 ohm 1/2 watt  
 R32 = 0,15 ohm 10 watt  
 R33 = 0,15 ohm 10 watt  
 R34 = 12 ohm 1 watt

C1 = 4,7 mF elettr. 63 volt  
 C2 = 4,7 mF elettr. 63 volt  
 C3 = 10 mF elettr. 63 volt  
 C4 = 100 pF ceramico  
 C5 = 100.000 pF poliestere  
 C6 = 100.000 pF poliestere  
 C7 = 100 mF elettr. 25 volt  
 C8 = 47 mF elettr. 25 volt  
 C9 = 47 mF elettr. 25 volt  
 C10 = 100 mF elettr. 25 volt  
 C11 = 220 pF ceramico  
 C12 = 100 pF ceramico  
 C13 = 100 mF elettr. 25 volt  
 C14 = 39 pF ceramico  
 C15 = 100.000 pF pol. 100 volt  
 C16 = 100 mF elettr. 50 volt  
 C17 = 100.000 pF pol. 100 volt  
 C18 = 100.000 pF pol. 100 volt  
 C19 = 100.000 pF pol. 100 volt

C20 = 100.000 pF pol. 100 volt  
 C21 = 100 mF elettr. 50 volt  
 L1 = bobina mod. L1231  
 DS1-DS2 = diodi 1N.4150  
 DZ1-DZ2 = zener 15 volt 1 watt  
 TR1 = PNP tipo 2N.3963  
 TR2 = PNP tipo 2N.3963  
 TR3 = PNP tipo 2N.3963  
 TR4 = NPN tipo 2N.2484  
 TR5 = NPN tipo 2N.2484  
 TR6 = PNP tipo TIP.32  
 TR7 = NPN tipo TIP.31  
 TR8 = NPN tipo BD.137  
 IGBT1 = NPN tipo GT20/D101  
 IGBT2 = PNP tipo GT20/D201  
 IC1 = MC.4558  
 S1 = dip-switch 4 vie  
 J1 = ponticello



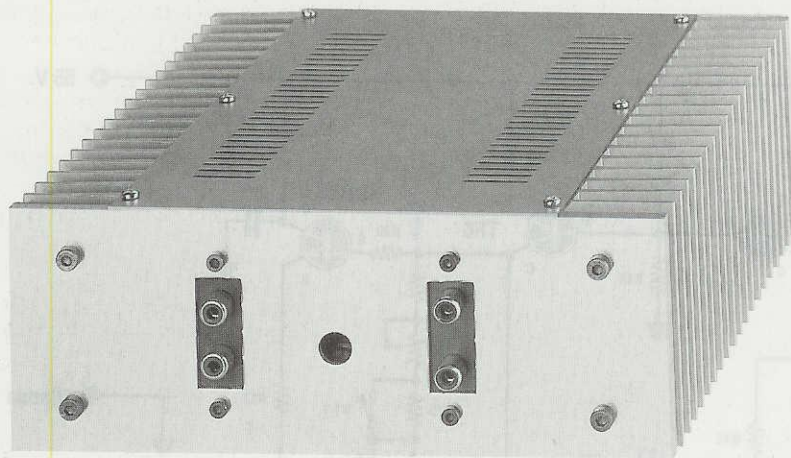
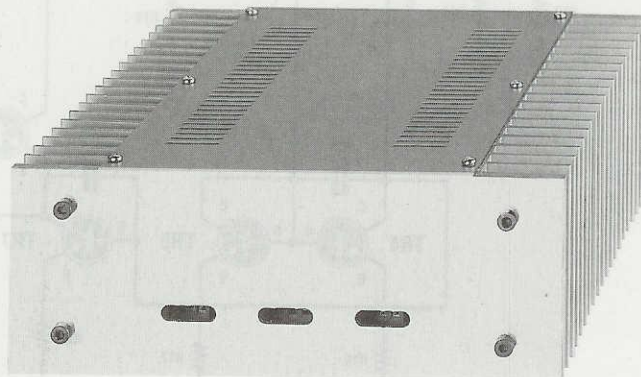


Fig.5 Mobile dell'amplificatore visto frontalmente.

Fig.6 Sul pannello posteriore del mobile sono presenti tre fessure per entrare con la tensione di alimentazione e per uscire con i fili da collegare agli altoparlanti.



modo da inserire tutta la resistenza ohmica di **R8**, otterremo un **guadagno** di **20 dB**, vale a dire che il segnale che applicheremo sull'ingresso uscirà amplificato di **10 volte**.

Con questo potenziometro potremo quindi regolare la **sensibilità** d'ingresso del nostro amplificatore.

Se dalla vostra autoradio esce un segnale notevolmente preamplificato, lo potrete **attenuare**.

Se invece esce con un'ampiezza **insufficiente**, lo potrete preamplificare.

Poichè i due operazionali **IC1/A - IC1/B** non accettano tensioni di alimentazione maggiori di **18+18 volt**, tramite i due diodi zener siglati **DZ1** e **DZ2** abbiamo ridotto ad un valore di **15+15 volt** la tensione **duale** dei **55+55 volt** utilizzati per alimentare il finale.

Il segnale presente sull'uscita dell'operazionale **IC1/B** passando attraverso il due condensatori elettrolitici posti in opposizione di polarità, giungerà sulla Base del transistor **TR1**.

Poichè avrete letto l'articolo "**Stadi d'ingresso per**

**Hi-Fi**" pubblicato sulle prime pagine di questa rivista, saprete già che tale stadio, composto dai transistor **TR1-TR2-TR3-TR4**, è un **differenziale a specchio di corrente**.

La rete di **controreazione** che provvederà a fissare il **guadagno** di tutto lo stadio finale, è costituita dalle due resistenze **R20-R19**.

Il **guadagno**, come già saprete, si calcola usando la formula:

$$\text{Guadagno} = (R20 : R19) + 1$$

Sapendo che **R20** ha un valore di **15.000 ohm** e che la resistenza **R19** ha un valore di **1.000 ohm**, questo amplificatore amplificherà il segnale che giunge sulla Base di **TR1** di:

$$(15.000 : 1.000) + 1 = 16 \text{ volte}$$

corrispondenti a circa **24 dB**.

A questo guadagno **fisso** dello stadio finale, do-

vremo **sommare** il guadagno o l'attenuazione dell'operazionale **IC1/B**.

Se il cursore del potenziometro **R8** risulta ruotato per il **massimo** guadagno, pari a **20 dB**, sui morsetti dell'altoparlante giungerà un segnale amplificato di:

$$24 + 20 = 44 \text{ dB (160 volte in tensione)}$$

Se questo cursore viene ruotato a metà corsa, pari ad un guadagno di **0 dB**, sui morsetti dell'altoparlante giungerà un segnale amplificato di:

$$24 + 0 = 24 \text{ dB (16 volte in tensione)}$$

Se questo cursore viene ruotato in modo da **attenuare** il segnale di **20 dB**, sui morsetti dell'altoparlante giungerà un segnale di soli:

$$24 - 20 = 4 \text{ dB (1,6 volte in tensione)}$$

Quindi ruotando il cursore del potenziometro **R8** possiamo amplificare un segnale partendo da un **minimo** di **1,6 volte** per arrivare ad un **massimo** di **160 volte**.

Con questa ampia escursione di guadagno potremo adattare la **sensibilità** del nostro amplificatore in modo da accettare sugli ingressi qualsiasi segnale di **BF**.

Se abbiamo dei segnali **deboli** che non superano gli **0,4 volt picco/picco**, dovremo ruotare il potenziometro **R8** per la **massima** sensibilità, cioè per un guadagno di **44 dB**.

Se abbiamo dei segnali **elevati** che possono raggiungere anche i **38 volt picco/picco**, dovremo ruotare il potenziometro **R8** per la **minima** sensibilità, cioè per un guadagno di soli **4 dB**.

Se entrando con dei segnali d'ampiezza elevata non ruoteremo il potenziometro per la sua **minima** sensibilità, l'amplificatore **distorcerà**, perchè l'onda sinusoidale amplificata fuoriuscirà **tosata** sia sulle semionde positive che su quelle negative (vedi fig.3).

Dal differenziale a specchio di corrente il segnale verrà prelevato dal Collettore di **TR1** tramite il transistor **TR7**.

Il transistor **TR7** sarà quello che utilizzeremo per pilotare i due Gate dei due finali di potenza siglati **IGBT1-IGBT2**.

In questo schema alla Base del transistor **TR2** troviamo collegato il transistor **TR6**, che non appare negli schemi riportati nell'articolo "Stadi d'ingresso per Hi-Fi".

Questo transistor **TR6** alimenta con una corrente costante il Collettore del transistor **TR8**, che a sua volta alimenta il Collettore del transistor pilota siglato **TR7**.

Questi due transistor **TR6-TR8** sono indispensabili in un finale **IGBT**, perchè tengono costantemente sotto controllo la **tensione** di polarizzazione dei Gate affinché non superi i **2 volt**.

Infatti negli **IGBT** bastano pochi **millivolt** di aumento della **tensione** di polarizzazione per far salire bruscamente e velocemente la **corrente** di Drain, quindi se non si tiene questa tensione sotto controllo, gli **IGBT** possono facilmente autodistruggersi.

Poichè un aumento di assorbimento porta ad un aumento della **temperatura** del corpo dell'**IGBT**, per evitare che la tensione di polarizzazione salga oltre i **2 volt** occorre un **veloce** e tempestivo controllo, che siamo riusciti ad ottenere fissando il transistor **TR8** direttamente sul corpo di uno solo dei due **IGBT** presenti nello stadio finale.

A questo punto molti si domanderanno perchè controlliamo la temperatura di un **solo** IGBT e non di entrambi.

La risposta è semplice, la corrente che scorre in un IGBT è identica a quella che scorre sull'opposto IGBT, quindi entrambi si riscalderanno alla **stessa** temperatura.

Inizialmente avevamo fissato il transistor **TR8** sull'aletta di raffreddamento, poi in fase di collaudo ci siamo accorti che questo non riusciva a rilevare **velocemente** un aumento di temperatura, perchè all'aletta di raffreddamento occorreva troppo tempo per portarsi alla stessa temperatura dell'**IGBT**.

Fissando **TR8** direttamente sul corpo dell'**IGBT1** (l'**NPN** siglato **GT20/D101**), abbiamo constatato che questo rileva in tempo reale ogni variazione di temperatura, tanto da mantenere fissa e costante la corrente di riposo su un valore di **66-67 milliAmper**.

Se la temperatura dell'**IGBT** dovesse bruscamente aumentare, istantaneamente il transistor **TR8** abbasserà la tensione di polarizzazione sui Gate in modo da far assorbire ai finali una corrente inferiore a **50 milliAmper**.

Potrete adottare questa soluzione di fissare il transistor **TR8** sul finale **IGBT** tipo **NPN**, anche per l'amplificatore da casa **LX.1164**, se vi "saltano" senza alcun motivo i finali di potenza.

Proseguendo nella nostra descrizione, noterete che i Gate dei due finali risultano collegati tra loro tramite **4 dip/switch** (vedi **S1/1 - S1/2 - S1/3 - S1/4**) ed un **trimmer** siglato **R24**.

In fase di **taratura** vi spiegheremo come dovreste predisporre questi **4 dip/switch** prima di alimentare l'amplificatore.

Il segnale amplificato da applicare sull'altoparlante

viene prelevato dagli Emettitori dei due finali **IGBT**, uno di canale **NPN** ed uno di canale **PNP**, che lavorano in classe **AB1**.

Le resistenze corazzate da **0,15 ohm - 10 watt** collegate in serie sugli Emettitori, servono per equalizzare la corrente sui due finali.

Molti ritengono che il valore di queste resistenze possa influenzare la **potenza** d'uscita o il **fattore di smorzamento**, invece in un finale **IGBT** questo non modifica nessuno dei due parametri.

Facciamo anche presente che il guadagno rimarrebbe inalterato anche se aumentassimo il valore di queste due resistenze corazzate, perchè controllato dalla rete di controreazione costituita dalle due resistenze **R20-R19**.

Quindi anche se collegheremo in serie ai due Emettitori due resistenze da **0,18 - 0,22 - 0,25 ohm**, non risconteremo nessuna sostanziale differenza. Per prevenire eventuali autooscillazioni, il segnale verrà applicato sugli altoparlanti tramite la bobina **L1** ed il filtro costituito dalla resistenza **R34** e dal condensatore **C18**.

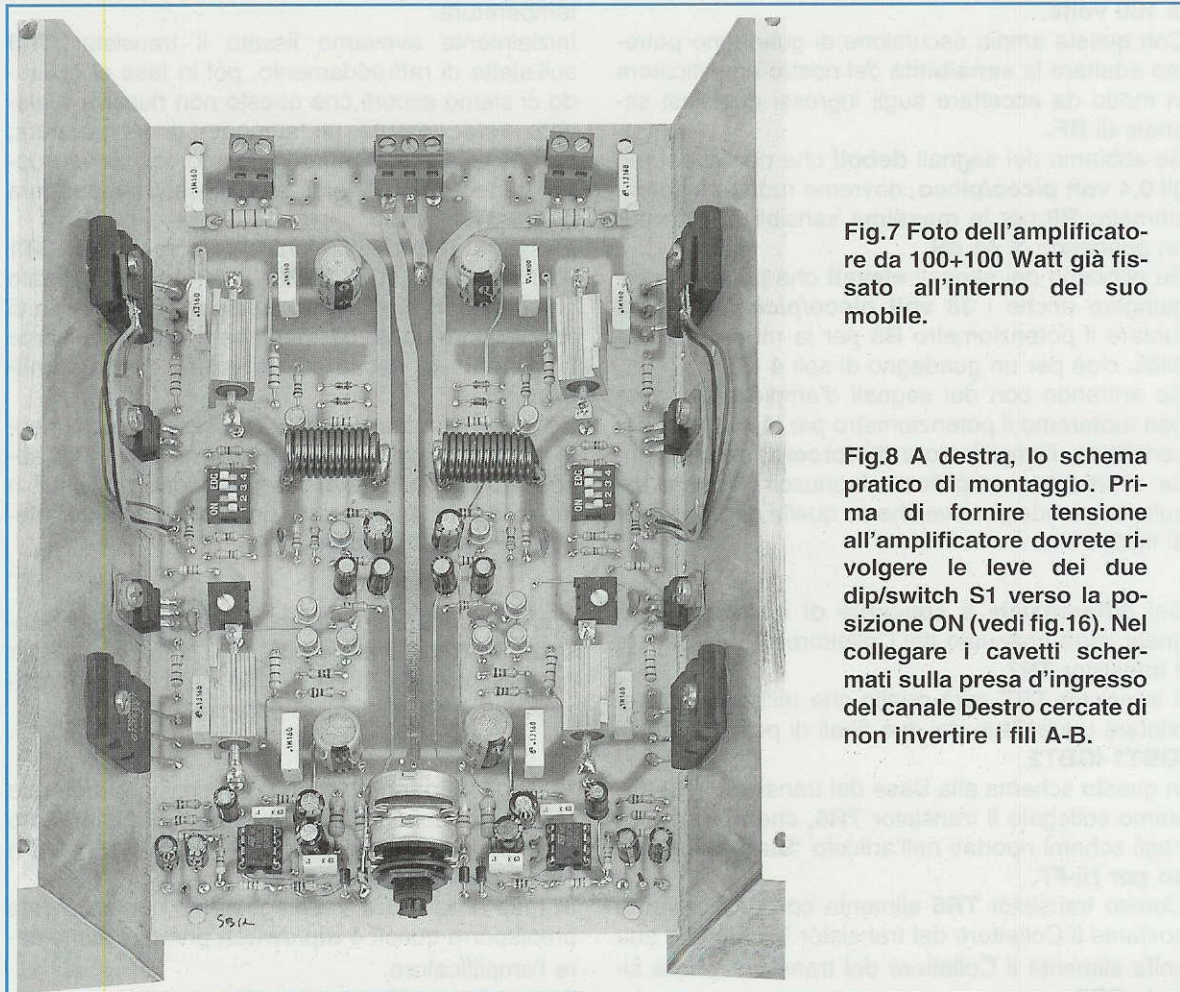
Se alimenterete questo amplificatore con il nostro Convertitore **LX.1229**, non servirà aggiungere nè l'**antibump** nè nessun'altra **protezione**, perchè a queste funzioni provvede già il **convertitore**.

Se invece lo alimenterete con un alimentatore collegato alla rete dei **220 volt**, vi consigliamo di completarlo con il circuito **antibump** siglato **LX.1166**, che abbiamo pubblicato nella rivista **N.171**.

Cortocircuitato il ponticello **J1**, il finale da **stereo** si trasformerà in un **mono** di elevata potenza (vedi tabella delle caratteristiche).

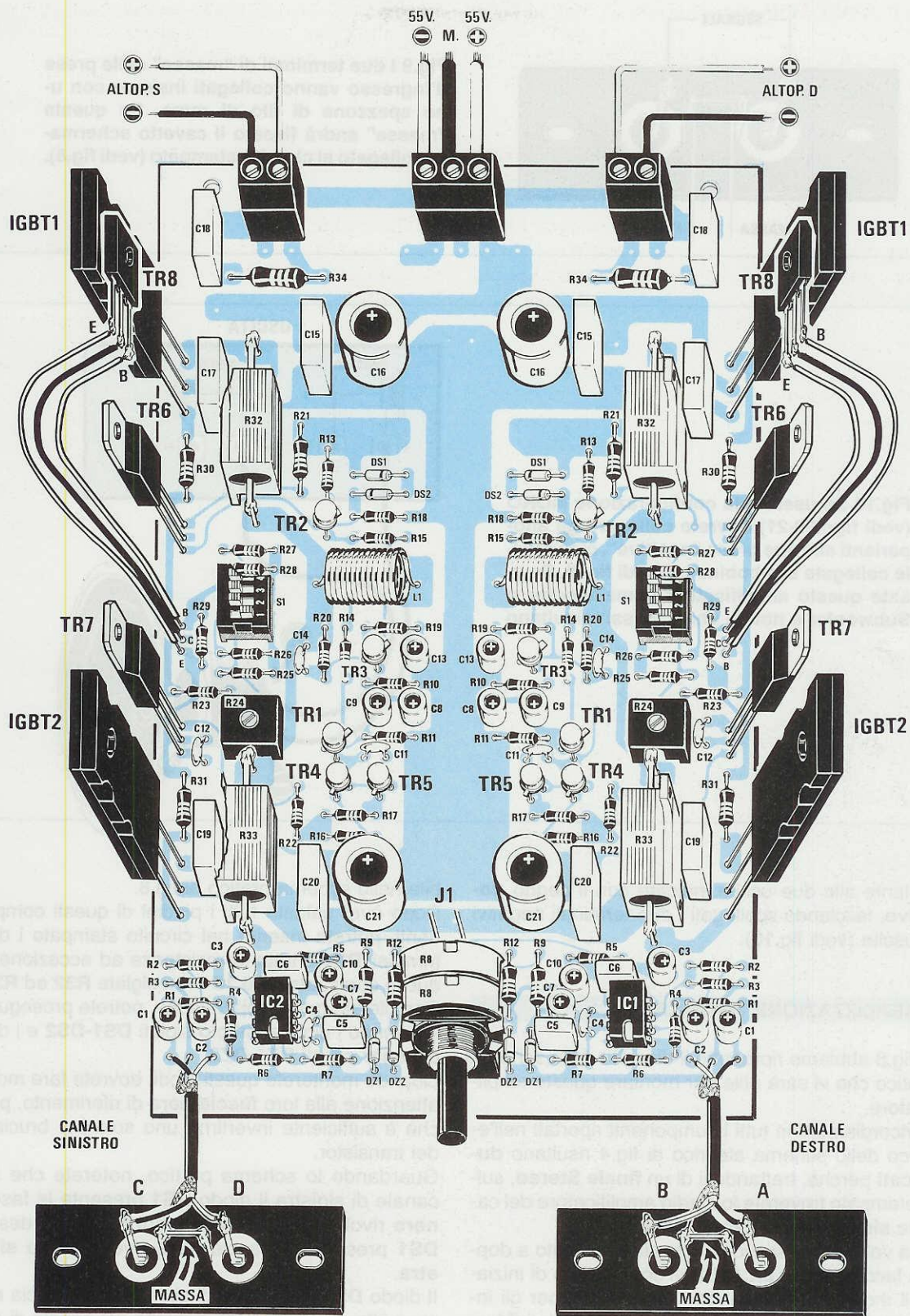
In questo caso il segnale **mono** verrà sempre e solo applicato sull'ingresso di **IC1/A**, indifferentemente, sia esso bilanciato o sbilanciato, mentre **entrambi** gli ingressi di **IC2/A** del canale **sinistro** dovranno restare **scollegati**.

Poichè dalle uscite alle quali andranno collegati gli altoparlanti fuoriescono due segnali in **opposizione di fase**, per ottenere un collegamento a **ponte** sarà sufficiente collegare i due terminali dell'alto-



**Fig.7** Foto dell'amplificatore da 100+100 Watt già fissato all'interno del suo mobile.

**Fig.8** A destra, lo schema pratico di montaggio. Prima di fornire tensione all'amplificatore dovrete rivolgere le leve dei due dip/switch **S1** verso la posizione **ON** (vedi fig.16). Nel collegare i cavetti schermati sulla presa d'ingresso del canale Destro cercate di non invertire i fili **A-B**.



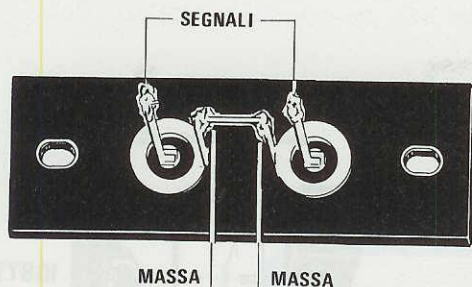
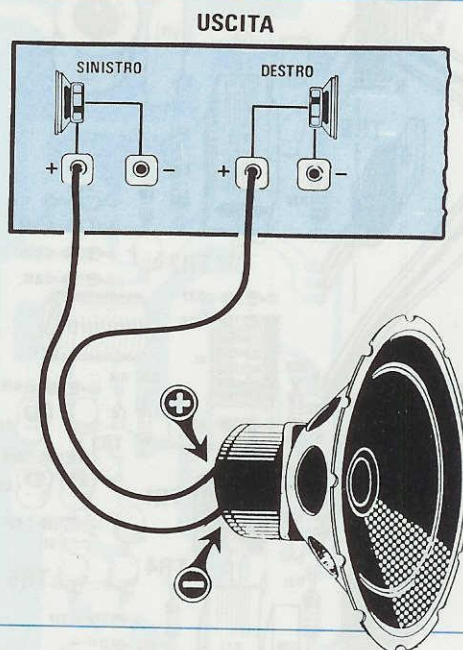


Fig.9 I due terminali di "massa" delle prese d'ingresso vanno collegati insieme con uno spezzone di filo di rame. Su questa "massa" andrà fissato il cavetto schermato collegato al circuito stampato (vedi fig.8).

Fig.10 Se userete la configurazione MONO (vedi figg.20-21) dovrete collegare gli altoparlanti alle due prese "positive", cioè quelle collegate alla bobina L1 (vedi fig.8). Se usate questo amplificatore come Woofer o Subwoofer e notate che i "bassi" risultano



parlante alle due uscite indicate con il segno **positivo**, lasciando scollegati i due terminali negativi di uscita (vedi fig.10).

### REALIZZAZIONE PRATICA

In fig.8 abbiamo riprodotto il disegno dello schema pratico che vi sarà utile per montare questo amplificatore.

Vi ricordiamo che tutti i componenti riportati nell'elenco dello schema elettrico di fig.4 risultano **duplicati** perchè, trattandosi di un **finale Stereo**, sullo stampato troverete lo stadio amplificatore del canale **sinistro** e del canale **destro**.

Una volta in possesso del circuito stampato a doppia faccia siglato **LX.1231**, vi consigliamo di iniziare il montaggio inserendo i due zoccoli per gli integrati **IC1-IC2** e poi i due **dip/switch** siglati **S1** orientando i numeri **1-2-3-4** verso destra come visi-

bile nello schema pratico di fig.8.

Dopo aver saldato tutti i piedini di questi componenti, potrete inserire nel circuito stampato i due trimmer **R24** e tutte le resistenze ad eccezione di quelle corazzate da **0,15 ohm** siglate **R32** ed **R33**. Completata questa operazione, potrete proseguire inserendo i diodi al **silicio** siglati **DS1-DS2** e i diodi **zener** siglati **DZ1-DZ2**.

Quando monterete questi diodi, dovrete fare molta attenzione alla loro **fascia nera** di riferimento, perchè è sufficiente invertirne uno solo per bruciare dei transistor.

Guardando lo schema pratico, noterete che sul canale di sinistra il diodo **DS1** presenta la fascia **nera** rivolta verso **destra** e sul canale di destra **DS1** presenta la fascia **nera** rivolta verso **sinistra**.

Il diodo **DS2** del canale di sinistra ha la fascia **nera** rivolta verso **sinistra** e quello del canale di destra ha la fascia **nera** rivolta verso **destra**.

I **diodi zener**, siglati **DZ1**, posti vicino al condensatore **C5**, hanno la fascia **nera** rivolta verso l'**alto** e quelli siglati **DZ2**, posti vicino al potenziometro **R8**, hanno la fascia **nera** rivolta verso il **basso**. Proseguendo nel montaggio monterete tutti i piccoli transistor con contenitore metallico siglati **TR1-TR2-TR3-TR4-TR5**.

Prima di inserirli, controllate la sigla riportata sul loro corpo, in quanto quelli siglati **2N3963** sono dei **PNP** e quelli siglati **2N2484** sono degli **NPN**.

Per evitare **errori**, con il rischio di bruciare lo stadio d'ingresso, tenete presente quanto segue:

**TR1-TR2-TR3** sono dei **2N3963** cioè dei **PNP**  
**TR4-TR5** sono dei **2N2484** cioè degli **NPN**

Poichè quando abbiamo fatto montare ad alcuni studenti i primi esemplari di questo circuito come **test**, ci siamo accorti che molti invertivano gli **NPN** con i **PNP**, per evitare che ciò avvenga vi consigliamo di selezionarli, mettendoli separatamente in due piccoli contenitori.

Per primi montate i transistor **PNP** ponendoli, uno vicino alle **R32** (vedi **TR2**), uno vicino alle bobine **L1** (vedi **TR3**) ed uno vicino ai trimmer **R24** (vedi **TR1**).

Quando inserirete questi transistor nello stampato dovrete orientare la **tacca** di riferimento, costituita da una piccola sporgenza di metallo, come evidenziato nello schema pratico di fig.4 o come risulta ancora più evidente nel **disegno serigrafico** che troverete riportato sul circuito stampato.

Dopo i **PNP** potrete montare i transistor **NPN** (vedi **TR4-TR5**), ponendoli in prossimità della resistenza **R17**.

La **tacca** di riferimento di questi transistor andrà rivolta verso il basso.

**Non accorciate** i piedini di questi transistor, ma inseriteli direttamente nello stampato in modo da farne fuoriuscire dal lato opposto circa **1 mm**, cioè quel tanto che basta per poterli facilmente saldare sulle piste in rame.

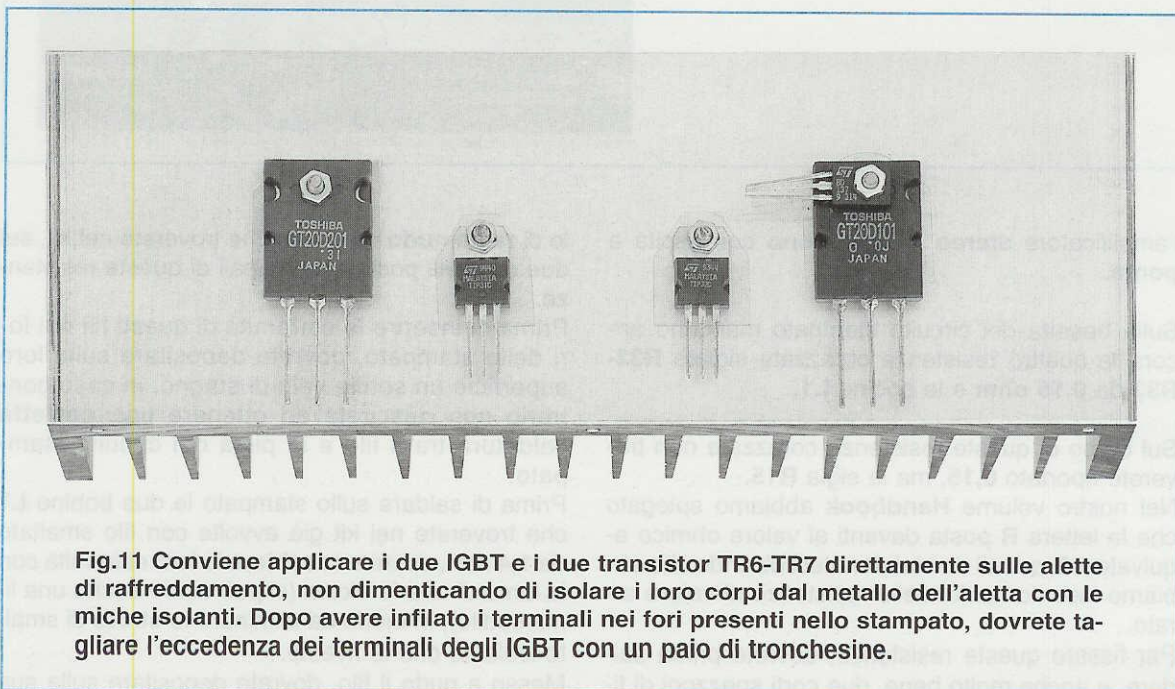
Proseguendo nel montaggio potrete inserire tutti i condensatori **poliestere**, poi gli **elettrolitici**, orientando il terminale **positivo** come riportato nello schema pratico di fig.4 e come risulterà anche disegnato sul circuito stampato.

Completata questa operazione, potrete inserire le due morsettiere laterali che serviranno per prelevare il segnale da applicare agli altoparlanti e la morsettieria centrale che servirà per entrare con la tensione **duale** di alimentazione.

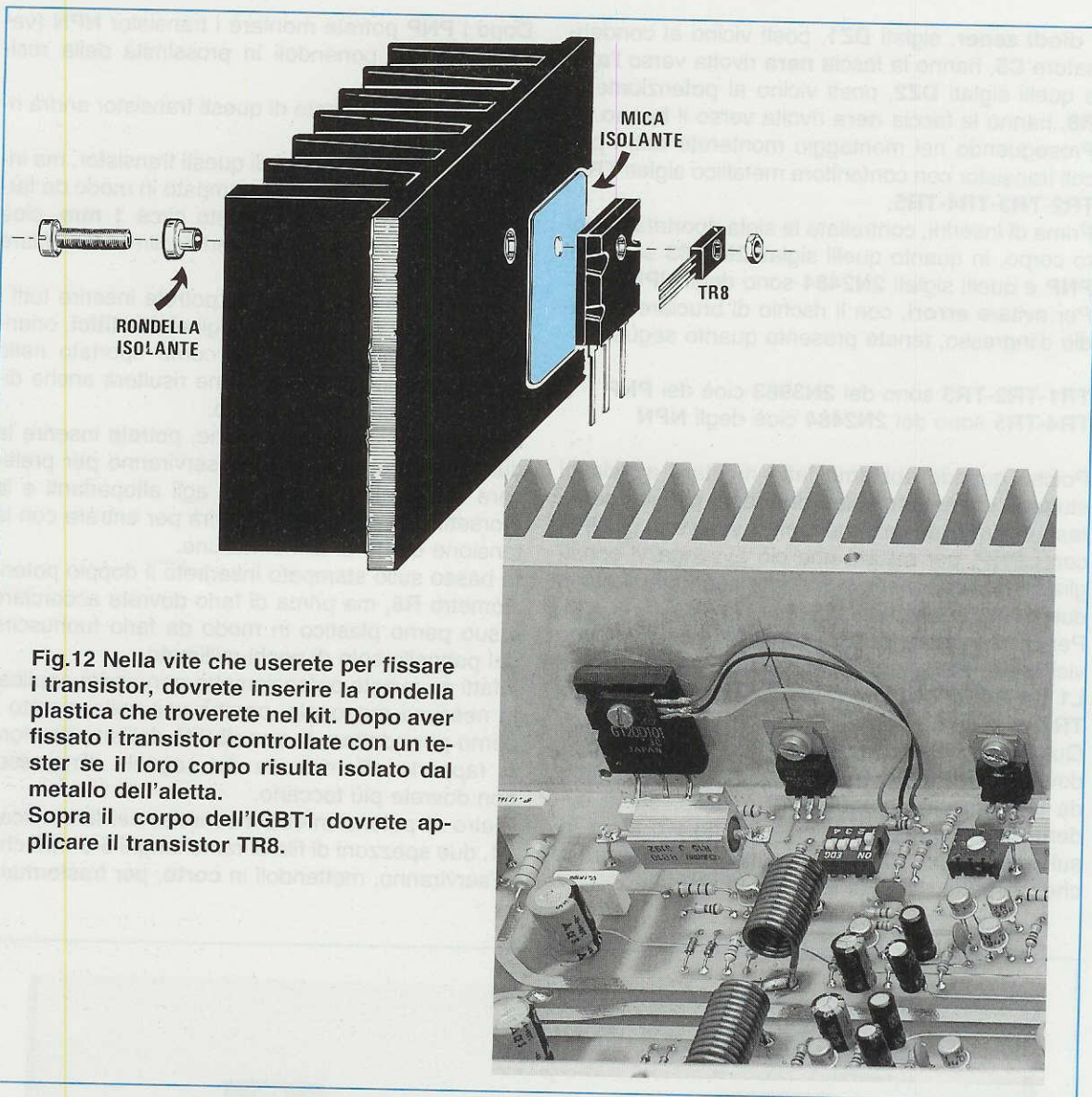
In basso sullo stampato inserirete il doppio potenziometro **R8**, ma prima di farlo dovrete accorciare il suo perno plastico in modo da farlo fuoriuscire dal pannello solo di pochi millimetri.

Infatti su questo potenziometro non andrà applicata nessuna manopola, perchè una volta ruotato il perno per adattare la **sensibilità** dell'amplificatore in rapporto all'ampiezza del segnale d'ingresso, non dovrete più toccarlo.

Dietro al potenziometro inserirete, nei fori indicati **J1**, due spezzoni di filo di rame lunghi **5-6 mm** che vi serviranno, mettendoli in **corto**, per trasformare



**Fig.11** Conviene applicare i due IGBT e i due transistor TR6-TR7 direttamente sulle alette di raffreddamento, non dimenticando di isolare i loro corpi dal metallo dell'aletta con le miche isolanti. Dopo avere infilato i terminali nei fori presenti nello stampato, dovrete tagliare l'eccedenza dei terminali degli IGBT con un paio di tronchesine.



**Fig.12** Nella vite che userete per fissare i transistor, dovrete inserire la rondella plastica che troverete nel kit. Dopo aver fissato i transistor controllate con un tester se il loro corpo risulta isolato dal metallo dell'aletta.

Sopra il corpo dell'IGBT1 dovrete applicare il transistor TR8.

l'amplificatore **stereo** in uno **mono** con uscita a **ponte**.

Sulla basetta del circuito stampato mancano ancora le quattro resistenze corazzate siglate **R32-R33** da **0,15 ohm** e le bobine **L1**.

Sul corpo di queste resistenze corazzate non troverete riportato **0,15**, ma la sigla **R15**.

Nel nostro volume **Handbook** abbiamo spiegato che la lettera **R** posta davanti al valore ohmico equivale a **0**, quindi non telefonateci dicendo che abbiamo inserito nel kit delle resistenze di valore errato.

Per fissare queste resistenze, dovrete prima saldare, e anche molto bene, due corti spezzoni di fi-

lo di rame **nudo** da **1 mm** che troverete nel kit, sui due occhielli posti sui terminali di queste resistenze.

Prima di inserire le estremità di questi fili nei fori dello stampato, dovrete depositare sulla loro superficie un sottile velo di stagno, in caso contrario non riuscirete ad ottenere una **perfetta** saldatura tra il filo e la pista del circuito stampato.

Prima di saldare sullo stampato le due bobine **L1** che troverete nel kit già avvolte con filo smaltato da **1,4 mm**, dovrete **raschiare** le loro estremità con la lama di una forbicina (si può usare anche una lima sottile), in modo da eliminare lo **strato** di smalto isolante che le riveste.

Messo a nudo il filo, dovrete depositare sulla sua

superficie un sottile velo di stagno, cercando di spanderlo uniformemente.

Se non eseguirete questa **presaldatura**, vi sarà difficile saldare questo grosso filo sulla pista in rame del circuito stampato.

Nel caso incontraste delle difficoltà ad infilare questo filo nell'apposito foro presente sul circuito stampato, **non cercate** di allargare quest'ultimo con una punta trapano, perchè asportereste dal suo interno quel sottile strato di rame depositato per collegare elettricamente la pista sottostante, ma assottigliate il filo togliendo eventuali eccessi di stagno.

Dopo aver saldato le due bobine, dovrete prendere due spezzoni di piattina **trifilare** lunga **5-6 cm** e poi saldarli nei fori posti in prossimità delle resistenze **R29**.

Le estremità di queste due piattine, come visibile nelle figg.8-12, andranno saldate sui terminali **E-B-C** dei transistor **TR8** che in seguito fisserete sul corpo dei due finali siglati **IGBT1**.

Sui **tre** terminali posti vicino ai condensatori elettrolitici **C1-C2** fisserete due spezzoni di cavetto schermato **bifilare**, che in seguito collegherete alle prese femmina d'ingresso **A-B-C-D** poste sulle due basette di bachelite nera.

Anzichè usare due cavetti schermati bifilari, potrete servirvi anche di cavetti schermati **unifilari**, ma in questo caso vi servirà uno spezzone per ciascun ingresso.

Per il canale **sinistro**, il primo terminale andrà collegato alla **presa C**, il terzo terminale, posto in prossimità del potenziometro **R8**, andrà collegato alla **presa D** e la **calza schermata** al terminale centrale.

Per il canale **destro**, il primo terminale posto sulla destra dello stampato andrà collegato alla **presa A**, il terzo terminale posto in prossimità

del potenziometro **R8** andrà collegato alla **presa B** e la **calza schermata** al terminale centrale.

Fate attenzione a non **invertire** il terminale d'ingresso **A** con quello **B**, perchè se vorrete trasformare questo amplificatore **stereo** in uno **mono** sarà indispensabile che il segnale **entri** nell'ingresso **A** e non nell'ingresso **B**.

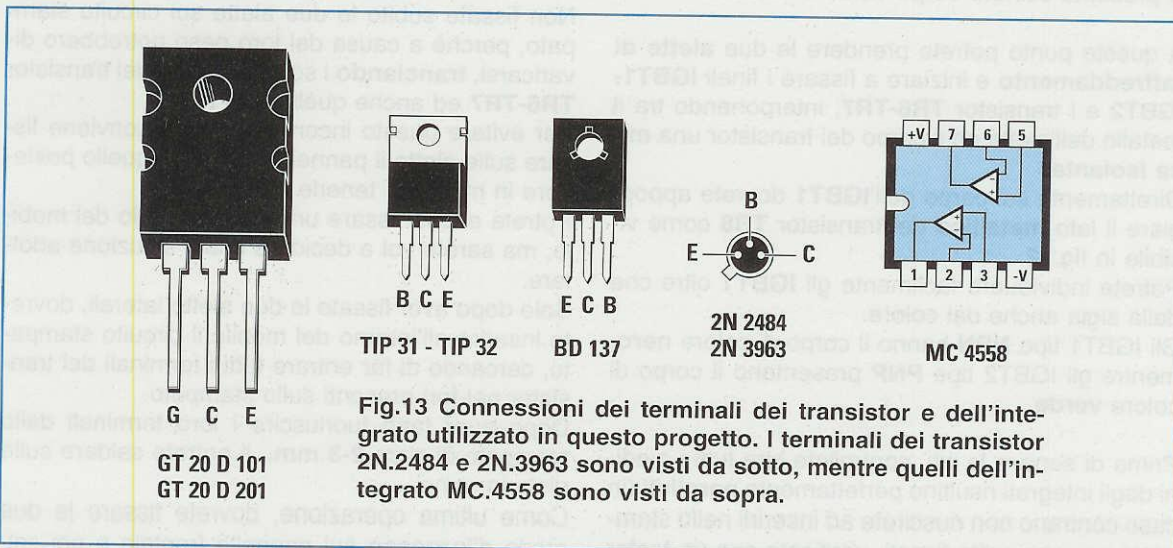
**Importante** = Riceviamo molti kit in riparazione nei quali sono presenti dei cavetti schermati che il lettore non è riuscito a far funzionare e sapete per quale motivo ?.

**1°** - Nello sfilare la calza di schermo uno dei suoi sottilissimi fili, rimasto **volante**, è stato involontariamente saldato sul terminale del **segnale**. Cortocircuitando il **segnale** su questo filo collegato a **massa** il circuito non potrà mai funzionare.

**2°** - Nel saldare il filo sui terminali presenti sullo stampato, questi lettori hanno tenuto per troppo tempo la punta del saldatore sul cavetto, tanto da far fondere con il **calore** la plastica interna. Messo a nudo il filo interno del **segnale**, questo è entrato subito in contatto con la **calza schermata**.

Poichè questi errori non sono visibili, dopo avere eseguito le saldature non sarebbe male controllare con un tester se tutti i fili dei **segnali** risultano perfettamente **isolati** dalla calza schermata. Basta questo semplice controllo per evitare un insuccesso.

Vi diciamo questo, perchè molte riparazioni potreste farle voi in pochi minuti, senza dovercele spedire e dover attendere molto tempo prima di riceverle con questa relazione: "Abbiamo sostituito i cavetti schermati perchè erano in corto".



**Fig.13** Connessioni dei terminali dei transistor e dell'integrato utilizzato in questo progetto. I terminali dei transistor 2N.2484 e 2N.3963 sono visti da sotto, mentre quelli dell'integrato MC.4558 sono visti da sopra.



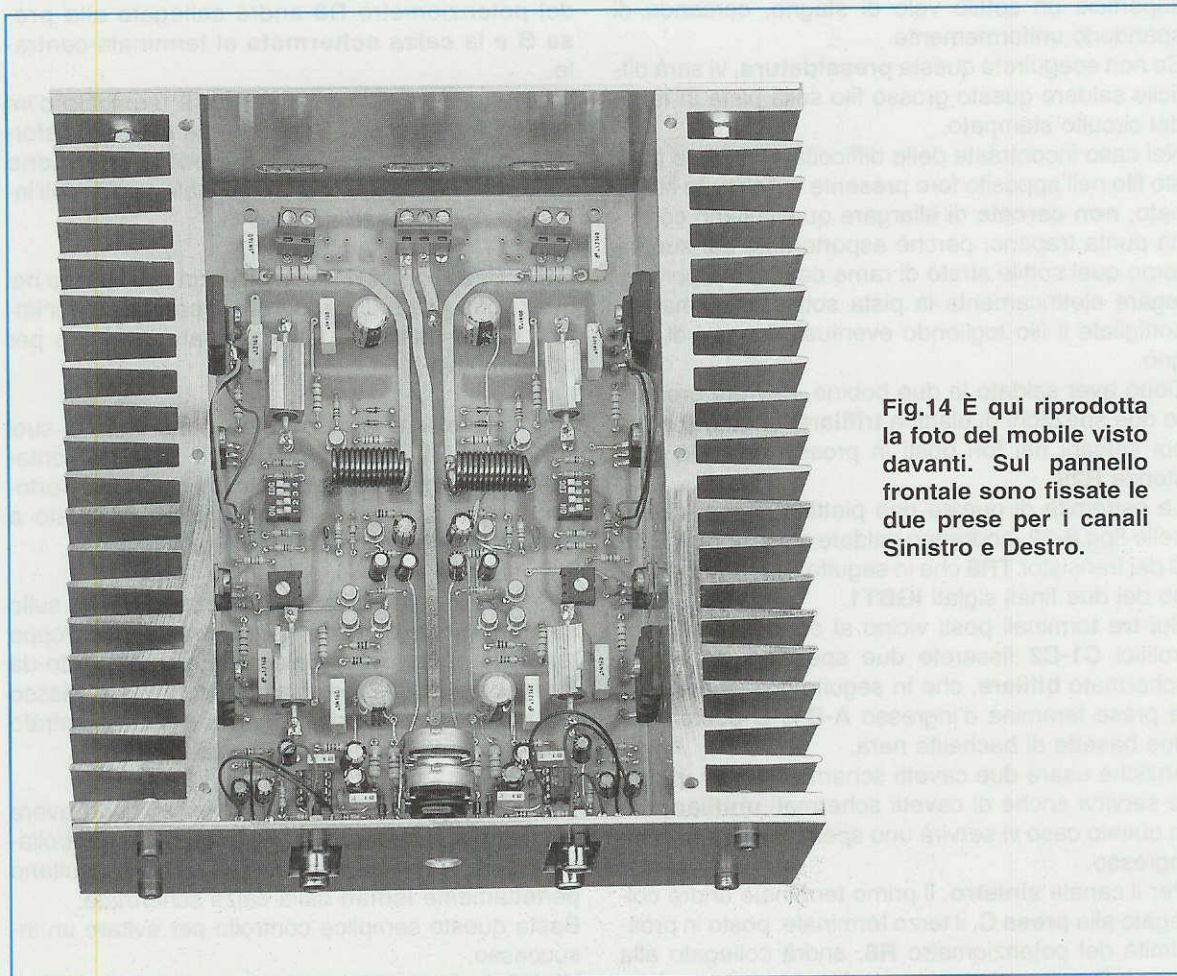


Fig.14 È qui riprodotta la foto del mobile visto davanti. Sul pannello frontale sono fissate le due prese per i canali Sinistro e Destro.

Prima di proseguire, inserite nei due zoccoli gli integrati **IC1-IC2**, rivolgendo la tacca di riferimento a **U** presente sul loro corpo verso il basso.

A questo punto potrete prendere le due **alette di raffreddamento** e iniziare a fissare i finali **IGBT1-IGBT2** e i transistor **TR6-TR7**, interponendo tra il metallo dell'aletta ed il corpo dei transistor una **mica isolante**.

Direttamente sul corpo dell'**IGBT1** dovrete appoggiare il lato **metallico** del transistor **TR8** come visibile in fig.12.

Potrete individuare facilmente gli **IGBT1** oltre che dalla sigla anche dal colore.

Gli IGBT1 tipo **NPN** hanno il corpo di colore **nero**, mentre gli IGBT2 tipo **PNP** presentano il corpo di colore **verde**.

Prima di serrare le viti, controllate che tutti i piedini degli integrati risultino perfettamente **paralleli** (in caso contrario non riuscirete ad inserirli nello stampato) poi, una volta fissati, verificate con un tester

che questi risultino **perfettamente isolati** dal metallo dell'aletta di raffreddamento.

Non fissate subito le due alette sul circuito stampato, perchè a causa del loro peso potrebbero divaricarsi, **tranciando** i sottili terminali dei transistor **TR6-TR7** ed anche quelli degli **IGBT**.

Per evitare questo inconveniente, vi conviene fissare sulle alette il pannello frontale e quello posteriore in modo da tenerle bloccate.

Potrete anche fissare un semicoperchio del mobile, ma sarete voi a decidere quale soluzione adottare.

Solo dopo aver fissato le due alette laterali, dovrete inserire all'interno del mobile il circuito stampato, cercando di far entrare tutti i terminali dei transistor nei fori presenti sullo stampato.

Dopo aver fatto fuoriuscire i loro terminali dallo stampato di circa **2-3 mm.**, li potrete saldare sulle piste in rame.

Come ultima operazione, dovrete fissare le due prese d'**ingresso** sul pannello frontale e poi sal-

dare i **3 fili** che partono in prossimità delle resistenze **R29** sui tre terminali dei transistor **TR8**. Fate attenzione a non **invertire** questi fili sui tre terminali di **TR8** e, a tal proposito, vi consigliamo di osservare attentamente lo schema pratico di fig.8. Il mobile, come avrete modo di constatare, è costituito dalle due alette laterali di raffreddamento e da due semicoperchi metallici che fisserete sulle alette utilizzando delle viti autofilettanti. Prima di inserire il semicoperchio superiore dovreste compiere un'ultima ed importante operazione, cioè la **taratura**.

## TARATURA

Ultimato il montaggio dell'amplificatore, **non** dovrete farlo funzionare se ancora non avete **tarato** il **trimmer R24** e i **dip/switch S1** presenti sui due canali. Infatti, bastano pochi **millivolt** in più del richiesto sui due **Gate** degli IGBT finali per far salire bruscamente, e su valori anche di qualche **Amper**, la **corrente** di Drain. Dicendo questo non vorremmo che qualcuno an-

dasse a controllare con un tester la **tensione** sui due Gate, perchè appoggiando i puntali questa tensione varierà notevolmente. Ciò che dovrete controllare è la **corrente** assorbita dai due finali in **assenza** di **segnale**, corrente che dovrà risultare di circa **66-67 milliAmper**.

La **prima** operazione da compiere, ancora prima di inserire la tensione **duale** di **55+55 volt**, sarà quella di spostare tutte le **levette** presenti nei due dip/switch **S1** nella posizione **ON** (vedi fig.16) e di ruotare il  **cursore** dei due **trimmer R24** a **metà** corsa.

La taratura della corrente di riposo andrà effettuata **senza collegare** alle uscite gli altoparlanti.

Poichè in passato molti hanno incontrato delle difficoltà a tarare dei finali alimentati con una tensione **duale**, abbiamo pensato di adottare per questo amplificatore un metodo diverso, che vi semplificherà notevolmente questa operazione.

Procuratevi un tester, preferibilmente **digitale**, e commutatelo sulla misura "**volt CC**" e sulla portata dei **200 millivolt** fondo scala.

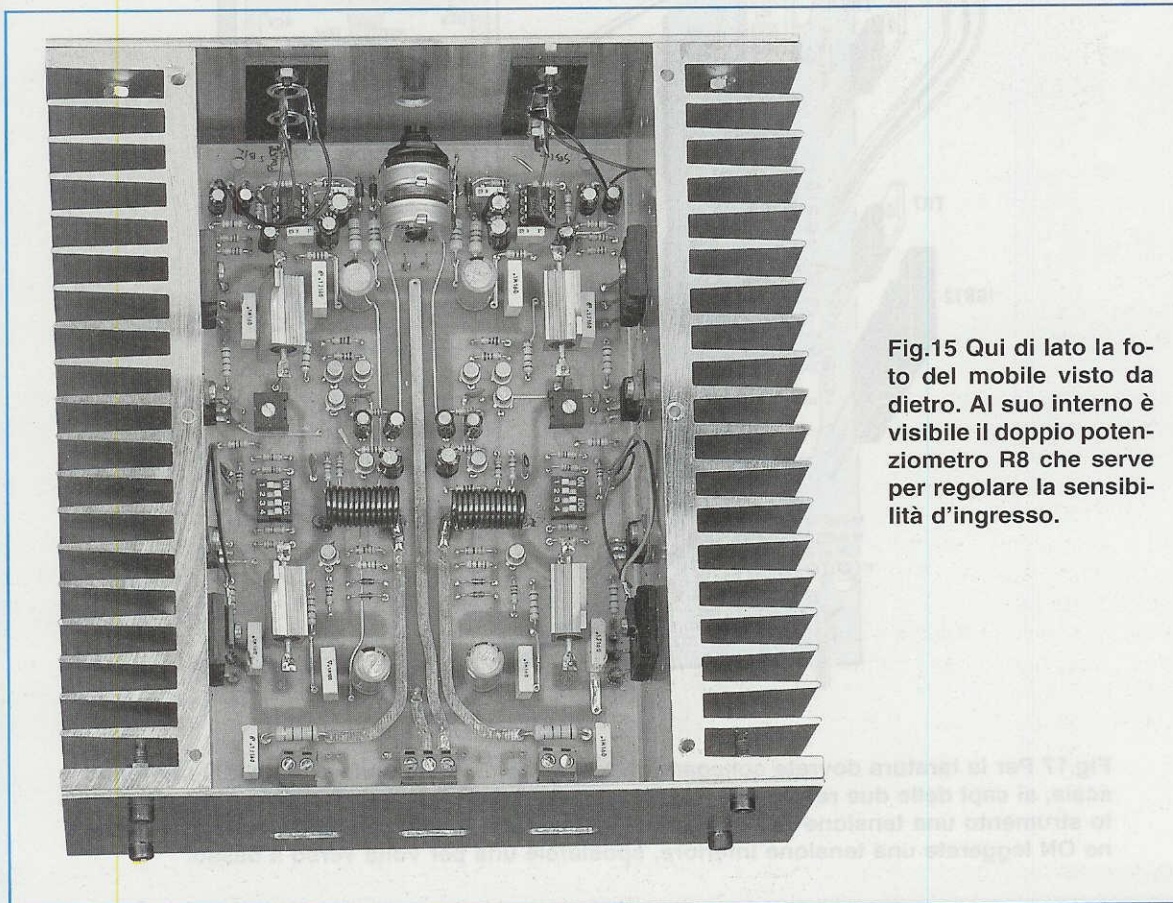


Fig.15 Qui di lato la foto del mobile visto da dietro. Al suo interno è visibile il doppio potenziometro R8 che serve per regolare la sensibilità d'ingresso.

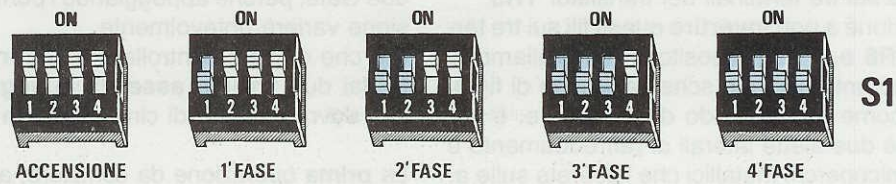


Fig.16 Prima di collegare i fili di alimentazione all'amplificatore, dovete ricordarvi di spostare tutte le levette dei dip/switchs in posizione ON (dip/switch di sinistra). In fase di taratura, sposterete in basso la 1° leva e se sul tester non leggerete 20 millivolt sposterete la 2° e la 3°.

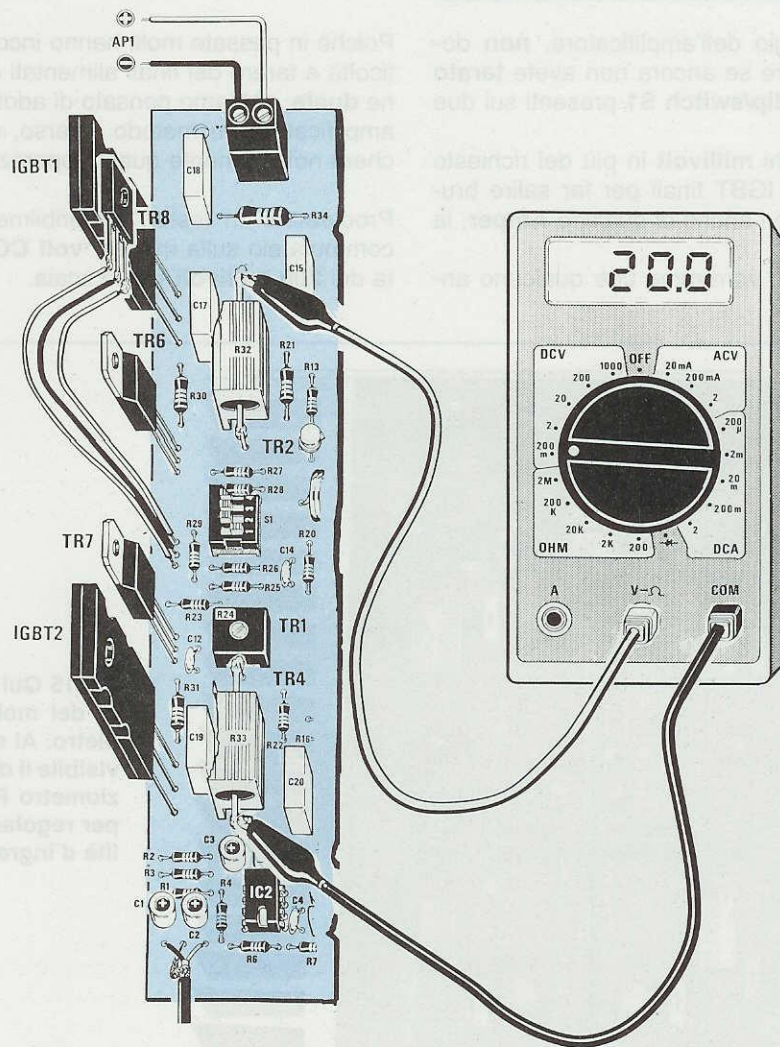


Fig.17 Per la taratura dovete collegare un tester, commutato sulla portata 200 mV fondo scala, ai capi delle due resistenze R32-R33, poi ruotare il trimmer R24 fino a leggere sullo strumento una tensione di 20 millivolt. Se con tutte le leve dei dip/switchs in posizione ON leggerete una tensione inferiore, spostatele una per volta verso il basso.

Come evidenziato in fig.17, dovrete collegare il puntale **positivo** al terminale superiore della resistenza corazzata **R32** ed il puntale **negativo** al terminale inferiore della resistenza corazzata **R33**. Per questo collegamento potrete usare due **cocodrilli**.

A questo punto, potrete applicare sui tre morsetti di alimentazione la tensione dei **55 volt positivi**, la **massa** e i **55 volt negativi**, facendo attenzione a non invertire il filo **positivo** con il **negativo**.

Fornita tensione all'amplificatore, verificate quale tensione indicherà il vostro tester. Se rilevate una tensione **maggiore** di **20 millivolt**, spegnete subito l'alimentatore perchè avrete senz'altro commesso un **errore** durante la fase del montaggio, errore che dovrete individuare ed eliminare.

La tensione **massima** che dovrete leggere sul vostro tester deve aggirarsi intorno ai **20 millivolt**, perchè con questo valore di tensione il finale assorbirà a riposo una **corrente** compresa tra **66-67 milliAmper** come dimostra la Legge di Ohm:

**mA = millivolt : ohm**

Poichè misurerete la corrente delle due resistenze **R32-R33** da **0,15 ohm** poste in serie, il valore di **R** sarà di **0,30 ohm**, quindi otterrete:

**20 : 0,30 = 66,66 milliAmper**

Se nel montaggio non avete commesso nessun **errore**, la tensione risulterà notevolmente **inferiore** al richiesto, quindi per poterla far aumentare dovrete ruotare il cursore del **trimmer R24**.

In questo modo, difficilmente la tensione **salirà** sul valore richiesto, quindi per aumentarla dovrete passare alla **fase 1** che consiste nello spostare la **prima** leva del dip/switch verso il basso (vedi in fig.16 come risulta orientata questa leva nella **1° fase**).

Ruotate nuovamente il cursore del **trimmer R24** in modo da **aumentare** il valore della tensione ai capi delle resistenze **R32-R33**. Se anche con la **fase 1** la tensione non dovesse raggiungere i **20 millivolt**, dovrete passare alla **fase 2**.

Come visibile in fig.16, nella **fase 2** dovrete spostare anche la **seconda** leva del dip/switch verso il basso. Eseguita questa operazione, dovrete nuovamente ruotare il cursore del **trimmer R24** fino a leggere sul tester una tensione di **20 millivolt**.

Se anche con la **fase 2** non riuscirete a portare il

valore della tensione sui **20 millivolt**, potrete passare alla **fase 3** ed eventualmente alla **fase 4**.

Portata a termine la taratura dovrete scollegare i puntali dalle resistenze **R32-R33** del canale **sinistro** e collegarli alle resistenze del canale **destro**, per il quale ripeterete le stesse operazioni che vi abbiamo descritto.

Non preoccupatevi se, in fase di taratura, in un canale dovrete spostare **due leve** dip/switch **S1** verso il basso e nell'opposto canale dovrete spostare verso il basso **tre leve**. Quello che risulta più **importante** è leggere ai capi delle due resistenze **R32-R33** una tensione di **20 millivolt**.

Non preoccupatevi se questa tensione si aggira intorno ai **21 millivolt**. In questo caso i finali anzichè assorbire **66,66 milliAmper** ne assorbiranno **70 milliAmper**, cioè qualche frazione di millivolt in più. Cercate di non regolare i trimmer in modo da raggiungere tensioni superiori ai **25 millivolt**.

Ultimata la **taratura**, togliete il vostro tester e verificate che ai capi dei morsetti ai quali andranno collegati gli altoparlanti non risulti presente nessuna **tensione continua**.

Se rileverete una tensione superiore ai **100 millivolt**, controllate la polarità dei condensatori elettrolitici **C8-C9-C13** e vi accorgete di aver inserito uno di questi nel circuito stampato con il **positivo** rivolto in senso opposto al richiesto.

#### ULTIME NOTE

Completata la taratura, prima di applicare un segnale di **BF** sull'ingresso dell'amplificatore, ruotate il perno del **potenziometro R8** a metà corsa in modo da predisporlo per una **media sensibilità**.

Una volta collegata l'autoradio, provate a ruotare il suo **volume** quasi verso il massimo e controllate se il segnale amplificato esce **pulito** o **distorto**.

Se notate una leggera distorsione, dovrete semplicemente ridurre la **sensibilità** d'ingresso ruotando verso il minimo il perno del potenziometro **R8**.

Tutti i collegamenti di ingresso e di uscita dovranno essere sempre effettuati a finale **spento**.

Concludendo, facciamo presente che quando il finale si surriscalda anche solo dopo 10 minuti di funzionamento, la corrente di riposo tende a **diminuire**, cioè passerà da **66-67 milliAmper** a soli **60-55 milliAmper**.

Questa riduzione di corrente vi confermerà che il transistor **TR8** applicato sul finale **IGBT1**, corregge la corrente in funzione della temperatura.

## CONFIGURAZIONI

Questo amplificatore **Stereo**, progettato per auto, ma che potrebbe essere utilizzato anche per la casa, accetta sugli ingressi qualsiasi tipo di segnale, cioè di tipo **sbilanciato** o **bilanciato** e, senza apportare alcuna modifica al circuito, può essere trasformato in un finale **Mono a Ponte**.

Per passare da una configurazione ad un'altra, dovrete solo inserire gli spinotti maschi dei segnali **BF** negli ingressi **A-B** e **C-D** dei due canali Destro/Sinistro in modo diverso e **cortocircuitare** oppure no il connettore **J1**.

Anche se nello schema elettrico è riportato un **terzo** ingresso siglato **M** (massa), non dovrete considerarlo, perchè fa capo allo schermo dello spinotto maschio (vedi fig.18).

Potrete utilizzare questo amplificatore come:

Finale **Stereo** con ingresso **sbilanciato**

Finale **Stereo** con ingresso **bilanciato**

Finale **Mono a Ponte** con ingresso **sbilanciato**

Finale **Mono a Ponte** con ingresso **bilanciato**

Per ogni configurazione troverete un disegno esplicativo e delle note pratiche che possono risultarvi utili.

## IMPIANTO STEREO con ingresso SBILANCIATO

La configurazione più utilizzata è senza dubbio quella **Stereo** con ingressi **sbilanciati**, perchè nella maggior parte dei casi dalle **autoradio - mangianastri, ecc.**, fuoriescono due normali **cavetti schermati** monofilo, uno per il Canale **destro** ed uno per il Canale **sinistro**.

Alle estremità di questi due cavetti **schermati** dovrete collegare gli spinotti maschi **RCA**, saldando la **calza schermata** sul sottile lamierino esterno ed il filo del **segnale** sul terminale centrale come visibile in fig.18.

Per evitare che il cavetto schermato possa sfilarsi dalla presa, dovrete bloccarlo con un paio di pinze stringendolo sul sottile lamierino della massa.

I due spinotti maschi relativi al canale Destro/Sinistro, andranno inseriti nei due ingressi **A** e **C** (vedi fig.18 e la Tabella qui sottoriportata).

### Stereo con ingressi sbilanciati

**A** = Ingresso canale Destro

**B** = non utilizzato

**C** = Ingresso canale Sinistro

**D** = non utilizzato

**J1** = ponticello aperto

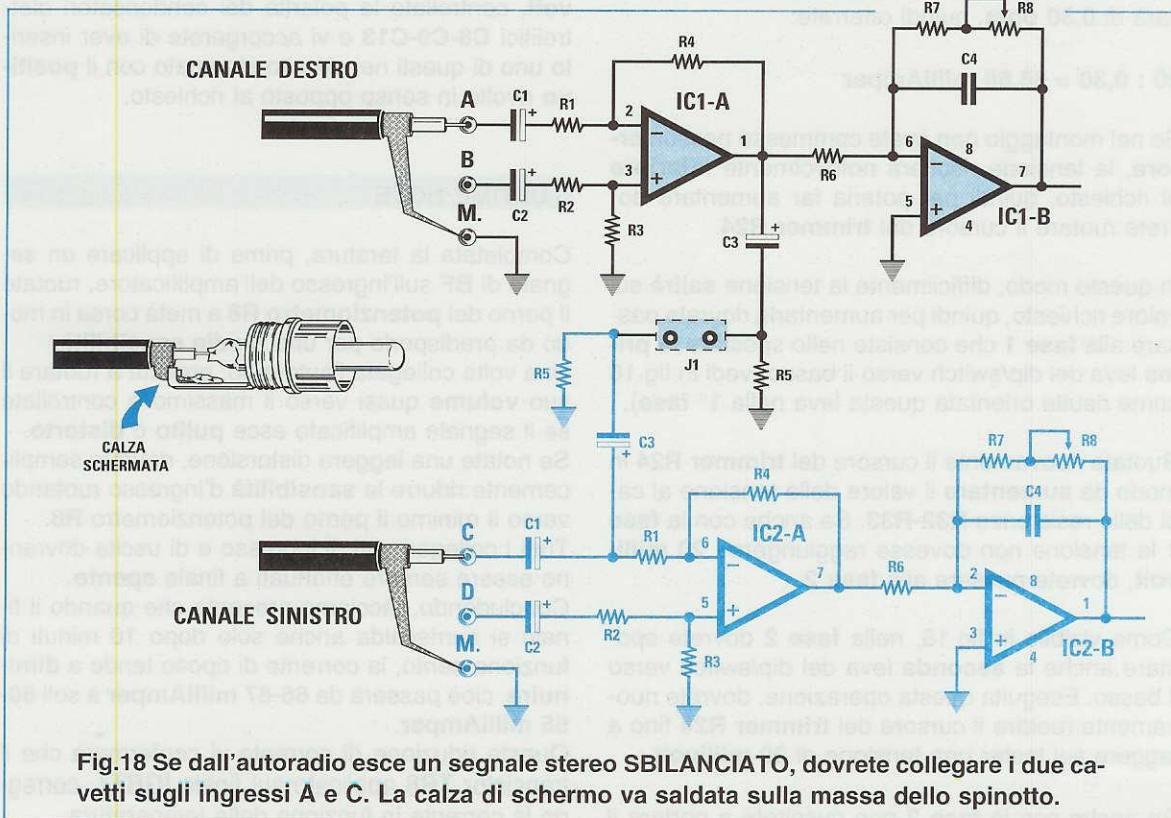


Fig.18 Se dall'autoradio esce un segnale stereo SBILANCIATO, dovrete collegare i due cavetti sugli ingressi **A** e **C**. La calza di schermo va saldata sulla massa dello spinotto.

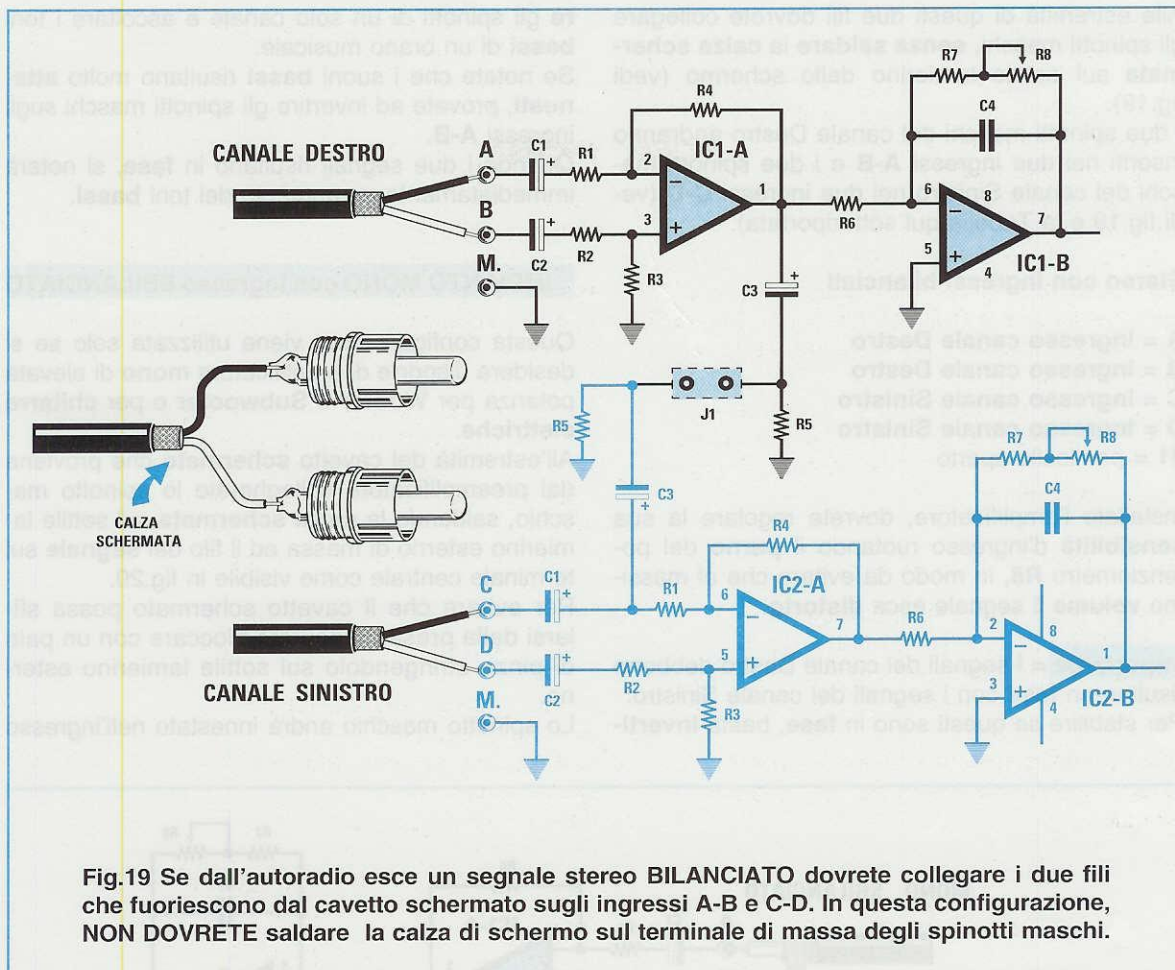


Fig.19 Se dall'autoradio esce un segnale stereo **BILANCIATO** dovreste collegare i due fili che fuoriescono dal cavetto schermato sugli ingressi A-B e C-D. In questa configurazione, **NON DOVRETE** saldare la calza di schermo sul terminale di massa degli spinotti maschi.

Anche se la calza di schermo del segnale **BF** risulta collegata alla **massa**, cioè alla carrozzeria della vettura, dovreste sempre far giungere, con un filo di **grosso diametro**, il negativo della batteria al morsetto di alimentazione del Convertitore **LX.1229**, diversamente si fonderà la calza di schermo dei due cavetti.

Nelle autoradio con uscite **sbilanciate** non sempre è possibile eliminare i disturbi causati dalle candele di accensione del motore.

Per evitare tali disturbi, **non** collegate mai alla **massa** della carrozzeria il mobile **metallico** dell'amplificatore, nè i fili che si congiungono agli altoparlanti.

Installato l'amplificatore, dovreste regolare la sua **sensibilità** d'ingresso ruotando il **perno** del potenziometro **R8**, onde evitare che al massimo **volume** dell'autoradio il segnale esca **distorto**.

Se notate una carenza di **bassi** significa che gli altoparlanti dei due **canali** non risultano in **fase**.

Per metterli in fase dovreste rispettare la polarità **+/-** riportata sui terminali d'ingresso degli altoparlanti. Per verificare se l'uscita risulta **sfasata**, potrete pro-

vare ad invertire i due maschi sui due ingressi **A-B** e, se invertendoli noterete un aumento dei toni **bassi**, dovreste lasciare i due spinotti in questa posizione.

#### IMPIANTO STEREO con ingresso **BILANCIATO**

La configurazione ideale per eliminare negli altoparlanti tutti i **disturbi** generati dall'impianto **elettrico** dell'auto, sarebbe quella di scegliere autoradio con uscite **bilanciate**, perchè la calza metallica dei segnali è sempre **isolata** dalla carrozzeria dell'auto.

Sapendo che non tutte le autoradio dispongono di uscite **bilanciate**, in passato abbiamo presentato un kit per convertire un segnale **sbilanciato** in un segnale **bilanciato** (vedi kit **LX.1172** presentato nella rivista **N.174**).

Dalle uscite di queste autoradio fuoriescono due **cavetti schermati**, uno per il canale Destro ed uno per il Sinistro, al cui interno sono presenti **due fili** per il segnale.

Alle estremità di questi due fili dovreste collegare gli spinotti maschi, **senza saldare** la **calza schermata** sul sottile lamierino dello schermo (vedi fig.19).

I due spinotti maschi del canale Destro andranno inseriti nei due ingressi **A-B** e i due spinotti maschi del canale Sinistro nei due ingressi **C-D** (vedi fig.19 e la Tabella qui sottoriportata).

### Stereo con ingressi bilanciati

**A = Ingresso canale Destro**  
**B = Ingresso canale Destro**  
**C = Ingresso canale Sinistro**  
**D = Ingresso canale Sinistro**  
**J1 = ponticello aperto**

Installato l'amplificatore, dovreste regolare la sua **sensibilità** d'ingresso ruotando il **perno** del potenziometro **R8**, in modo da evitare che al massimo **volume** il segnale esca **distorto**.

**Importante** = I segnali del canale Destro debbono risultare in **fase** con i segnali del canale Sinistro. Per stabilire se questi sono in **fase**, basta **inverti-**

re gli spinotti di un solo canale e ascoltare i toni **bassi** di un brano musicale.

Se notate che i suoni **bassi** risultano molto **attenuati**, provate ad invertire gli spinotti maschi sugli ingressi **A-B**.

Quando i due segnali risultano in **fase**, si noterà immediatamente un aumento dei toni **bassi**.

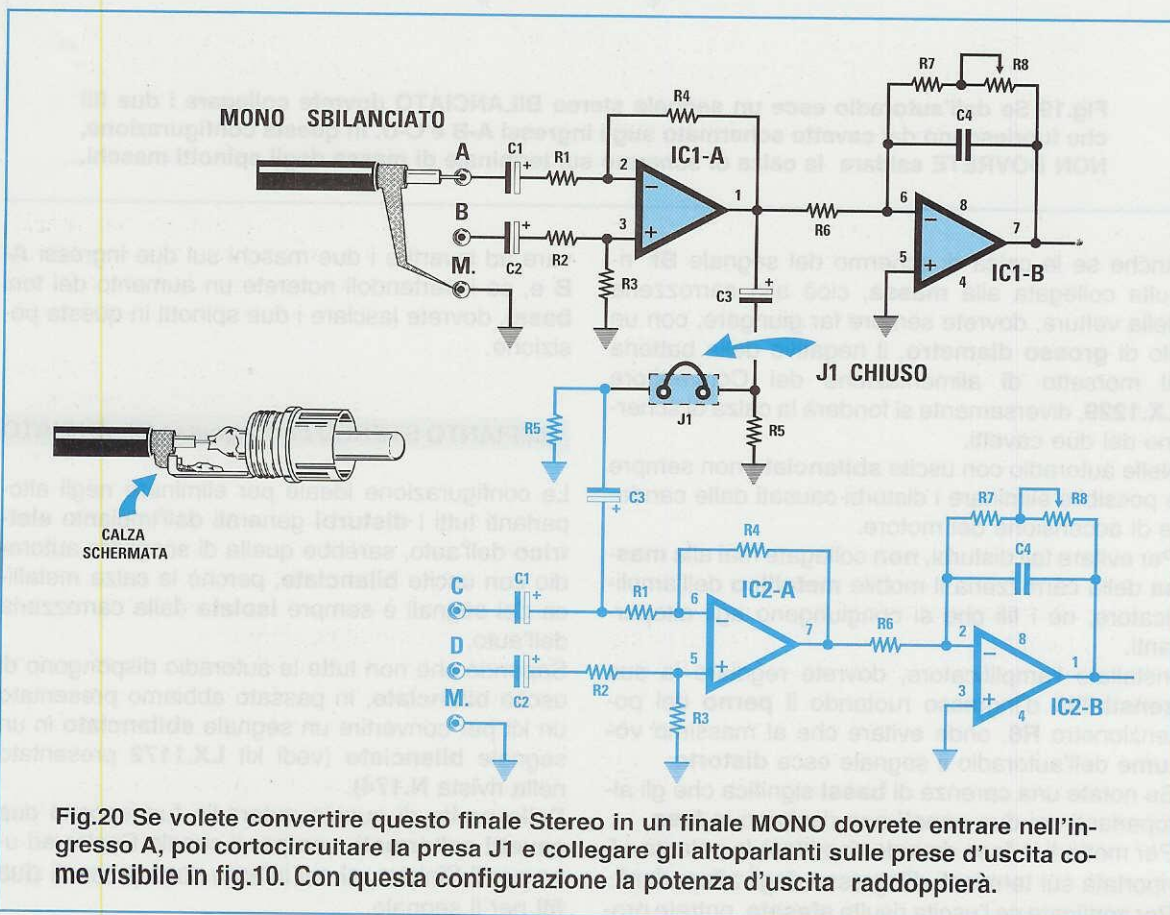
### IMPIANTO MONO con ingresso SBILANCIATO

Questa configurazione viene utilizzata solo se si desidera disporre di amplificatore **mono** di elevata potenza per **Woofers** o **Subwoofers** o per **chitarre elettriche**.

All'estremità del cavetto **schermato** che proviene dal preamplificatore collegherete lo spinotto maschio, saldando la **calza schermata** sul sottile lamierino esterno di massa ed il filo del **segnale** sul terminale centrale come visibile in fig.20.

Per evitare che il cavetto schermato possa sfilarsi dalla presa, lo dovreste bloccare con un paio di pinze stringendolo sul sottile lamierino esterno.

Lo spinotto maschio andrà innestato nell'ingresso



**Fig.20** Se volete convertire questo finale Stereo in un finale MONO dovreste entrare nell'ingresso A, poi cortocircuitare la presa J1 e collegare gli altoparlanti sulle prese d'uscita come visibile in fig.10. Con questa configurazione la potenza d'uscita raddoppierà.

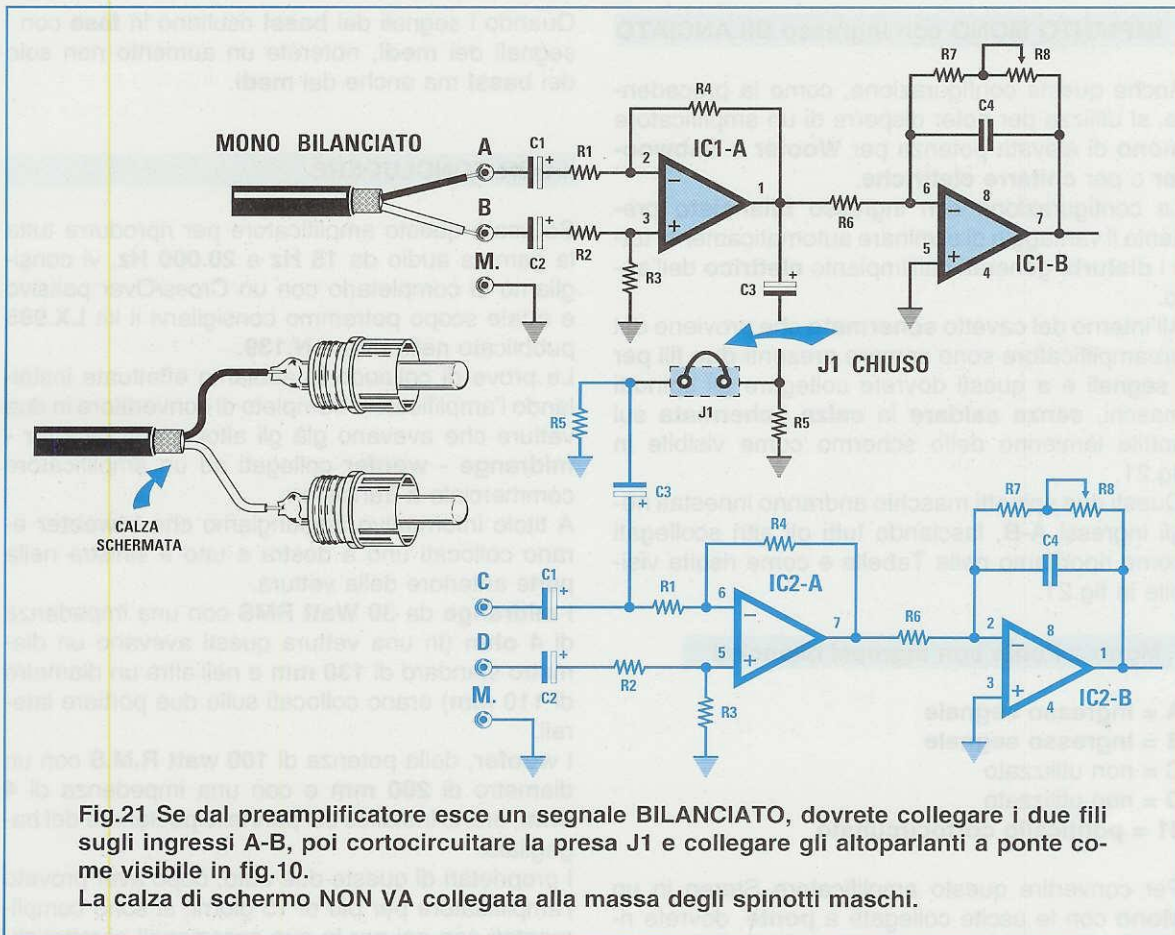


Fig.21 Se dal preamplificatore esce un segnale BILANCIATO, dovrete collegare i due fili sugli ingressi A-B, poi cortocircuitare la presa J1 e collegare gli altoparlanti a ponte come visibile in fig.10.  
La calza di schermo NON VA collegata alla massa degli spinotti maschi.

A, lasciando tutti gli altri scollegati come riportiamo in questa Tabella e come risulta visibile in fig.20.

### Mono a Ponte con ingressi sbilanciati

A = Ingresso segnale

B = non utilizzato

C = non utilizzato

D = non utilizzato

J1 = ponticello cortocircuitato

Per convertire questo amplificatore Stereo in un **Mono** con le uscite collegate a **ponte**, dovrete ricordare di **cortocircuitare** il ponticello **J1** in modo da far entrare nell'ingresso **C** dell'opposto canale, il segnale dell'ingresso **A** in opposizione di **fase**.

L'altoparlante di potenza andrà collegato ai due terminali **positivi** (vedi fig.10), cioè ai terminali d'uscita collegati alla bobina **L1** (vedi schema elettrico di fig.8).

Utilizzando le due uscite a **ponte** dovrete controllare accuratamente che i due fili che si collegano all'altoparlante non vadano mai a toc-

care per nessun motivo la **massa** dell'amplificatore e nemmeno il metallo della carrozzeria dell'auto perchè, se ciò si verificasse, una delle due uscite dell'amplificatore andrebbe in **corto**.

Chi userà questo finale come **Woofers** o **Subwoofers**, dovrà anche controllare che il segnale applicato all'altoparlante dei **bassi** risulti in fase con i segnali che fuoriescono dagli altoparlanti dei **medi**.

Se notate che i **bassi** risultano molto **attenuati** rispetto ai **medi**, provate ad invertire i due fili d'uscita di un solo altoparlante dei **bassi**, cioè il filo che va al terminale **positivo** dell'altoparlante dovrà essere collegato al **negativo**.

Quando i segnali dei **medi** risultano in **fase** con il segnale dei **bassi**, si noterà subito una elevata esaltazione dei suoni **bassi** ed una migliore fedeltà del suono.

Installato l'amplificatore, dovrete regolare la sua **sensibilità** d'ingresso ruotando il **perno** del potenziometro **R8**, se volete evitare che ruotando al massimo il **volume** dell'autoradio il segnale esca **distorto**.



## IMPIANTO MONO con ingresso BILANCIATO

Anche questa configurazione, come la precedente, si utilizza per poter disporre di un amplificatore **mono** di elevata potenza per **Woofers** o **Subwoofers** o per **chitarre elettriche**.

La configurazione con ingresso **bilanciato** presenta il vantaggio di eliminare automaticamente tutti i **disturbi** generati dall'impianto **elettrico** dell'auto.

All'interno del cavetto **schermato** che proviene dal preamplificatore sono sempre presenti **due** fili per i segnali e a questi dovete collegare gli spinotti maschi, **senza saldare** la **calza schermata** sul sottile lamierino dello schermo come visibile in fig.21.

Questi due spinotti maschio andranno innestati negli ingressi **A-B**, lasciando tutti gli altri scollegati come riportiamo nella Tabella e come risulta visibile in fig.21.

### Mono a Ponte con ingressi bilanciati

**A = Ingresso segnale**

**B = Ingresso segnale**

**C = non utilizzato**

**D = non utilizzato**

**J1 = ponticello cortocircuitato**

Per convertire questo amplificatore Stereo in un **Mono** con le uscite collegate a **ponte**, dovete ricordare di **cortocircuitare** il ponticello **J1** in modo da far entrare nell'ingresso **C** dell'opposto canale, il segnale dell'ingresso **A**.

Anche in questa configurazione l'altoparlante di potenza andrà collegato ai due terminali **positivi** (vedi fig.10), cioè ai terminali d'uscita collegati alla bobina **L1**.

Utilizzando le due uscite collegate a **ponte** dovete controllare che i due fili che si collegano all'altoparlante non vadano mai a toccare per nessun motivo la **massa** dell'amplificatore e nemmeno il metallo delle carrozzeria dell'auto, perchè in tal caso mettereste in **corto** una delle due uscite dell'amplificatore.

Installato l'amplificatore, dovete regolare la sua **sensibilità** d'ingresso ruotando il **perno** del potenziometro **R8**, per evitare distorsioni quando ruoterete al massimo il **volume** dell'autoradio.

Chi userà questo finale come **Woofers** o **Subwoofers** dovrà anche controllare che il segnale applicato all'altoparlante dei **bassi** risulti in fase con i segnali che fuoriescono dagli altoparlanti dei **medi**. Se notate che i suoni **bassi** risultano molto **attenuati** rispetto ai suoni **medi**, provate ad invertire i due spinotti maschi sugli ingressi **A-B**.

Quando i segnali dei **bassi** risultano in **fase** con i segnali dei **medi**, noterete un aumento non solo dei **bassi** ma anche dei **medi**.

### PER CONCLUDERE

Se usate questo amplificatore per riprodurre tutta la gamma audio da **15 Hz** a **20.000 Hz**, vi consigliamo di completarlo con un Cross/Over passivo e a tale scopo potremmo consigliarvi il kit **LX.985** pubblicato nella rivista **N.139**.

Le prove di collaudo le abbiamo effettuate installando l'amplificatore completo di convertitore in due vetture che avevano già gli altoparlanti **tweeter - midrange - woofer** collegati ad un amplificatore commerciale a transistor.

A titolo informativo aggiungiamo che i **tweeter** erano collocati uno a destra e uno a sinistra nella parte anteriore della vettura.

I **midrange** da **30 Watt RMS** con una impedenza di **4 ohm** (in una vettura questi avevano un diametro standard di **130 mm** e nell'altra un diametro di **110 mm**) erano collocati sulle due portiere laterali.

I **woofers**, della potenza di **100 watt R.M.S** con un diametro di **200 mm** e con una impedenza di **4 ohm**, erano installati sul pannello posteriore del bagagliaio.

I proprietari di queste due auto, dopo aver provato l'amplificatore per più di 15 giorni, si sono complimentati con noi per le sue eccezionali caratteristiche e per la sua potenza.

### COSTO DI REALIZZAZIONE

Tutti i componenti necessari per la realizzazione di questo amplificatore Stereo siglato LX.1231, compresi il circuito stampato, tutti i componenti visibili in fig.8 e le miche isolanti, **ESCLUSO** il mobile con le alette di raffreddamento.....L.197.000

Il mobile metallico, composto dalle due alette di raffreddamento, da due coperchi e da due pannelli già forati .....L.87.000

Costo del solo stampato LX.1231 .....L.30.000

Ai prezzi riportati MO1231 già comprensivi di IVA, andranno aggiunte le sole spese di spedizione a domicilio.

## VARIARE la TENSIONE in un motorino CC

Sig. Francesco Ruini - BRESCIA

Leggendo il vostro manuale **HANDBOOK** sono riuscito a risolvere nell'Azienda dove lavoro un problema, quello di riuscire a pilotare un motorino da 24 volt con una tensione variabile da **6 a 22 volt**. Lo schema riportato nel vostro Handbook a pag.345 in fig.12, l'ho modificato come quello che qui allego e sono così riuscito ad ottenere delle onde quadre con un **duty-cycle** variabile che utilizzo per pilotare la Base del transistor di potenza **NPN** siglato **TR1**.

Ruotando il potenziometro **R2** da un estremo all'altro si riesce a variare la tensione sul motorino.

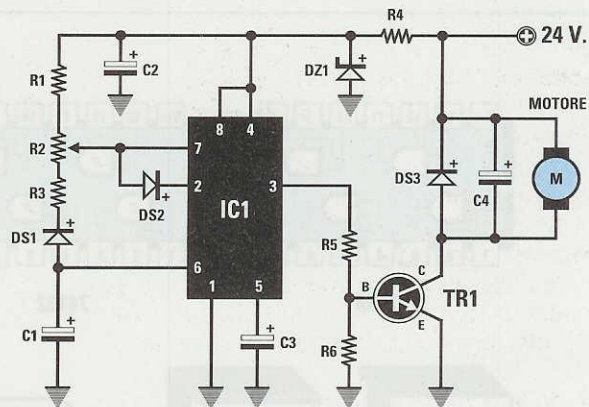
In questo circuito anche la capacità del condensatore **C1** determina il valore della tensione d'uscita, quindi consiglio di provare ad inserire dei valori da **470.000 pF - 1 microFarad - 4,7 microfarad** e di verificare qual è il valore da scegliere per variare la tensione sui valori richiesti.



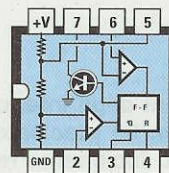
## PROGETTI in SINTONIA

### ELENCO COMPONENTI

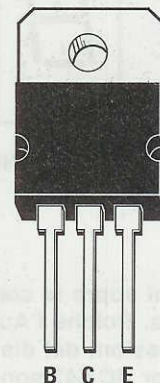
- R1 = 2.200 ohm 1/4 watt
- R2 = 47.000 ohm potenziometro
- R3 = 2.200 ohm 1/4 watt
- R4 = 270 ohm 1/4 watt
- R5 = 220 ohm 1/4 watt
- R6 = 1.000 ohm 1/4 watt
- C1 = da 0,47 a 4,7 microF.
- C2 = 10 mF elettr. 35 volt
- C3 = 100.000 pF poliestere
- C4 = 100.000 pF poliestere
- DS1-DS3 = diodo 1N4004
- IC1 = integrato NE.555
- TR1 = transistor TIP.33
- DZ1 = diodo zener 12 volt



Qui di lato le connessioni dell'integrato NE.555 viste da sopra e del transistor di potenza TIP.33 che, come potete notare, presenta il terminale Base a sinistra. Consigliamo di applicare sul corpo del transistor un'aletta di raffreddamento.



NE 555



TIP 33

## SLOT - MACHINE

Sig. Zamponi Paolo - Macerata

Approfitto della rubrica "Progetti in Sintonia" per presentare questa **slot - machine** elettronica che ho progettato.

Il suo principio di funzionamento è molto semplice ed ora lo descrivo riferendomi allo schema elettrico.

Le tre porte **Nand** a trigger di Schmitt siglate **IC5/A - IC5/B - IC5/C**, contenute all'interno di un **TTL** tipo **SN.74132**, vengono utilizzate per realizzare degli **oscillatori stabili**.

Poichè le capacità **C5-C6-C7** hanno un diverso valore, dalla loro uscita otterremo **3 diverse** frequenze che applicheremo su uno dei due ingressi presenti nelle tre porte **And** contenute nell'integrato **SN.7408**, che nello schema elettrico ho siglato **IC4/A - IC4/B - IC4/C**.

Gli opposti ingressi di questi **And** risultano collegati al terminale centrale del deviatore **S1**.

Quando questo deviatore cortocircuita verso **mas-**

sa gli ingressi di questi **And**, dalle loro uscite non uscirà nessuna frequenza.

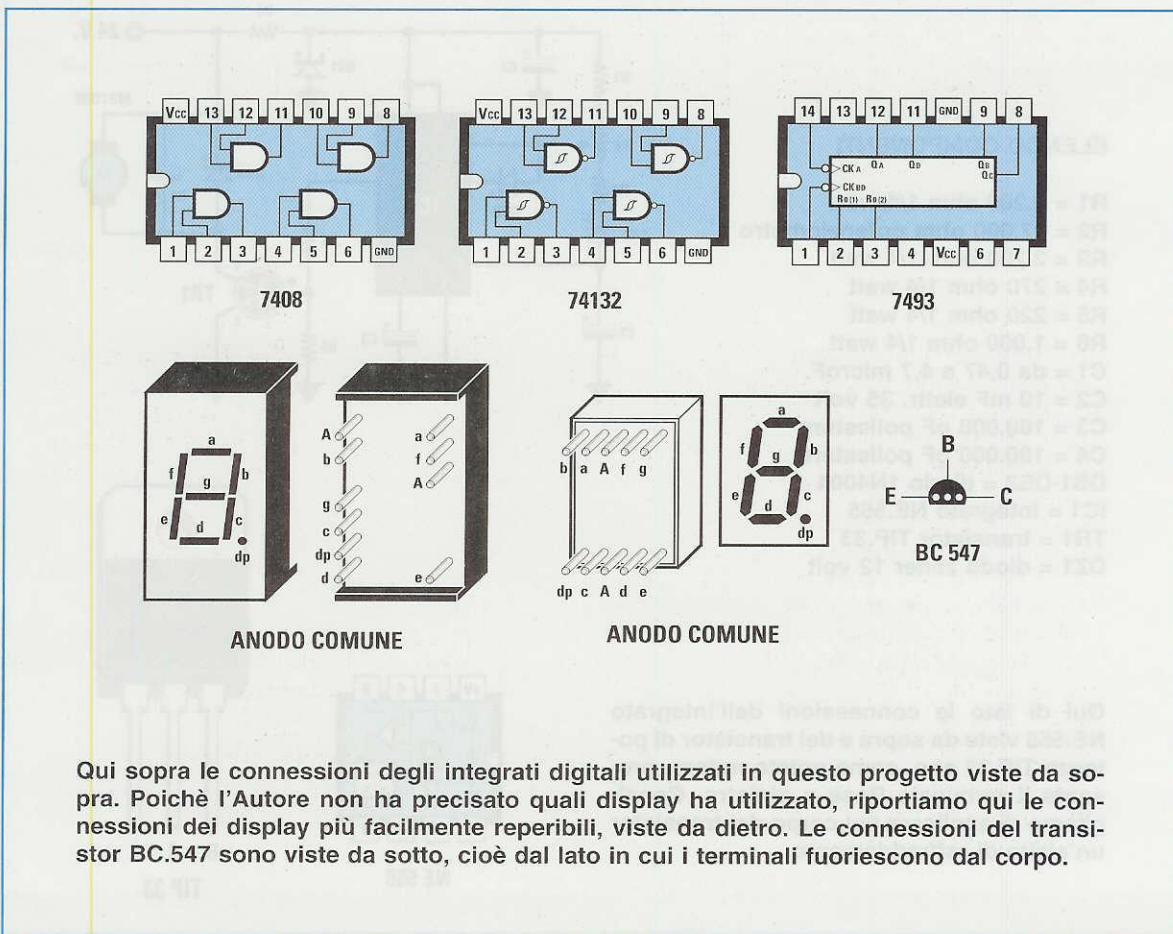
Quando invece si cortocircuita tale deviatore verso il **positivo**, da ciascuna uscita fuoriuscirà la frequenza generata dai tre oscillatori **IC5/A - IC5/B - IC5/C**.

Queste tre frequenze applicate sui piedini d'ingresso **14** degli integrati **SN.7493** siglati **IC1 - IC2 - IC3**, consentono di ottenere sui piedini d'uscita **9-8** dei **livelli logici** casuali.

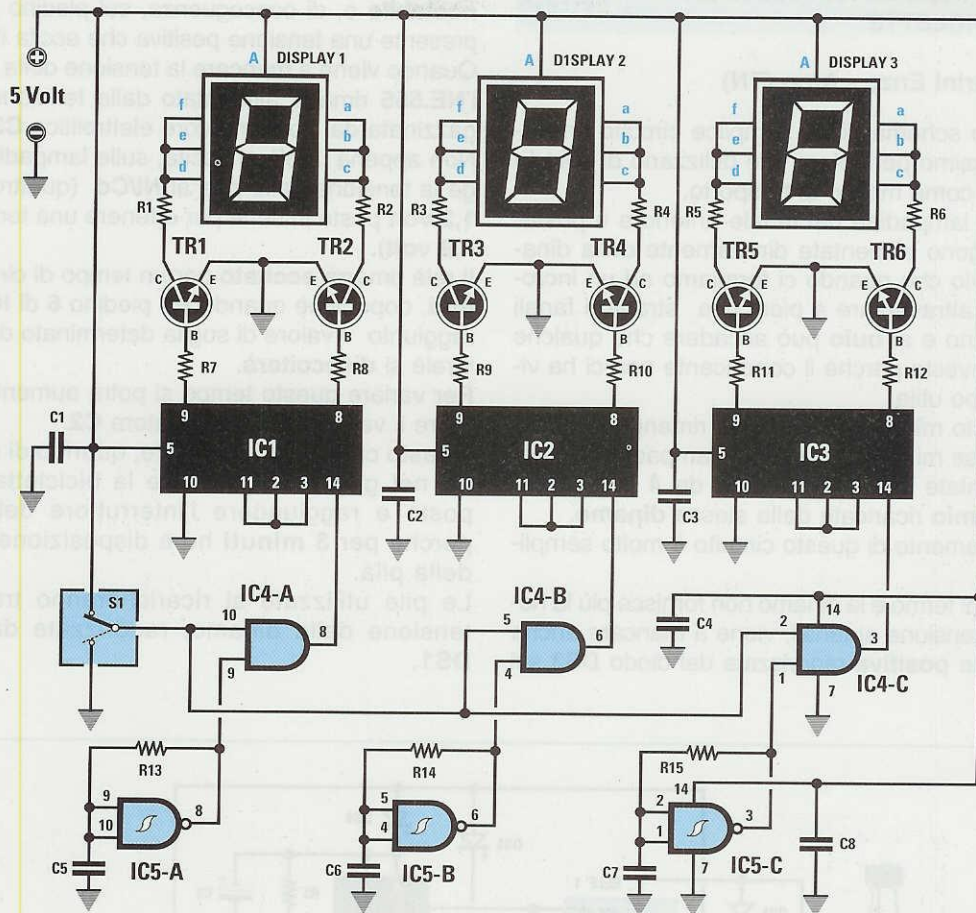
I transistor **TR1-TR2** collegati su **IC1**, i transistor **TR3-TR4** collegati su **IC2** e i transistor **TR5-TR6** collegati su **IC3**, permettono di accendere velocemente sui tre display i tre simboli **L - 7 - 0** e un **blank**, cioè display **spento**.

Per far funzionare questa **slot-machine** basta spostare la leva di **S1** verso il **positivo**, poi riportarla verso la **massa** e, in tal modo, rimarranno **congelati** sui tre display i simboli presenti in quell'istante. Se sui display appariranno **2 identici simboli** o meglio ancora **3 identici simboli**, avrete vinto.

Per alimentare il circuito occorre una tensione stabilizzata di **5 volt**.



Qui sopra le connessioni degli integrati digitali utilizzati in questo progetto viste da sopra. Poichè l'Autore non ha precisato quali display ha utilizzato, riportiamo qui le connessioni dei display più facilmente reperibili, viste da dietro. Le connessioni del transistor BC.547 sono viste da sotto, cioè dal lato in cui i terminali fuoriescono dal corpo.

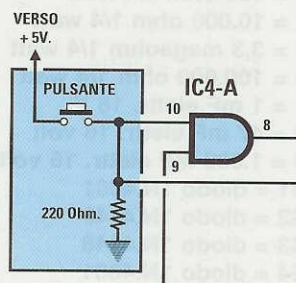


### ELENCO COMPONENTI

R1-R6 = 820 ohm 1/4 watt  
 R7-R12 = 10.000 ohm 1/4 watt  
 R13-R15 = 10.000 ohm 1/4 watt  
 C1 = 100.000 pF poliestere  
 C2 = 100.000 pF poliestere  
 C3 = 100.000 pF poliestere  
 C4 = 100.000 pF poliestere  
 C5 = 10.000 pF poliestere  
 C6 = 470.000 pF poliestere  
 C7 = 100.000 pF poliestere  
 C8 = 100.000 pF poliestere  
 TR1-TR6 = NPN tipo BC.547  
 IC1 = SN.7493  
 IC2 = SN.7493  
 IC3 = SN.7493  
 IC4 = SN.7408  
 IC5 = SN.74132  
 DISPLAY 1-3 = anodo comune  
 S1 = deviatore

### NOTE REDAZIONALI

*Poichè risulta scomodo spostare la levetta del deviatore S1 da una posizione a quella opposta, noi consigliamo di sostituirla con un **pulsante**, non dimenticando di collegare a massa i piedini degli **And** con una resistenza da **220 ohm** come evidenziato nel disegno.*



## ILLUMINAZIONE AUTOMATICA per BICICLETTE

Sig. Contrini Enzo - Arco (TN)

Vi invio lo schema di un semplice circuito che risulta utilissimo per coloro che utilizzano di sera la bicicletta come mezzo di trasporto.

Poichè le lampadine del fanale anteriore e posteriore vengono alimentate direttamente dalla dinamo, è ovvio che quando ci fermiamo ad un incrocio o per attraversare a piedi una strada, i fanali si spengono e al **buio** può accadere che qualche auto ci investa perchè il conducente non ci ha visti in tempo utile.

Con questo mio progetto i fanali rimangono **accesi** anche se mi fermo, perchè le lampadine vengono alimentate automaticamente da **4 pile al Nichel/Cadmio** ricaricate dalla stessa **dinamo**.

Il funzionamento di questo circuito è molto semplice.

Quando mi fermo e la dinamo non fornisce più la necessaria tensione ai fanali, viene a mancare anche la tensione **positiva** raddrizzata dal diodo **DS3** sul

piegino 2 di **IC1**, un **NE.555** in configurazione di **monostabile** e, di conseguenza, sul piedino 3 risulta presente una tensione positiva che eccita il relè.

Quando viene a mancare la tensione della dinamo, l'**NE.555** rimane alimentato dalla tensione immagazzinata dal condensatore elettrolitico **C3**.

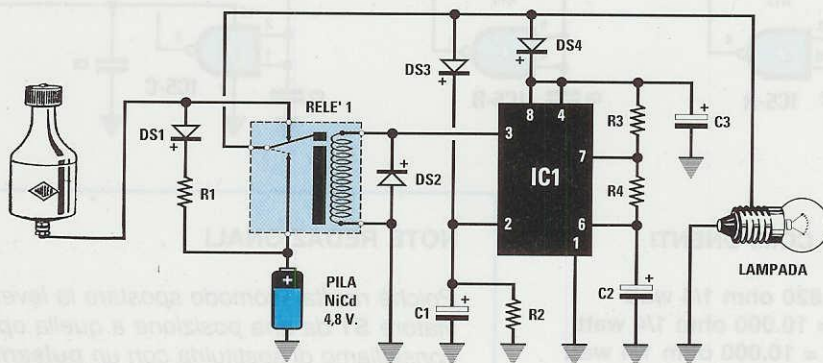
Non appena il relè si eccita, sulle lampadine giunge la tensione della **pila al Ni/Cd** (quattro pile da **1,2 volt** poste in serie per ottenere una tensione di **4,8 volt**).

Il relè rimarrà **eccitato** per un tempo di circa **3 minuti**, dopodichè quando sul piedino 6 di **IC1** verrà raggiunto il valore di soglia determinato da **R3-C2** il relè si **disecciterà**.

Per variare questo tempo si potrà aumentare o ridurre il valore del condensatore **C2**.

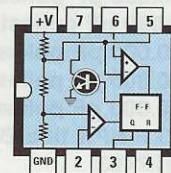
Questo circuito mi permette, quando di sera entro nel garage, di mettere la bicicletta al suo posto e raggiungere l'interruttore della luce, perchè per **3 minuti** ho a disposizione la **luce** della pila.

Le pile utilizzate si ricaricheranno tramite la tensione della dinamo, raddrizzata dal diodo **DS1**.



### ELENCO COMPONENTI

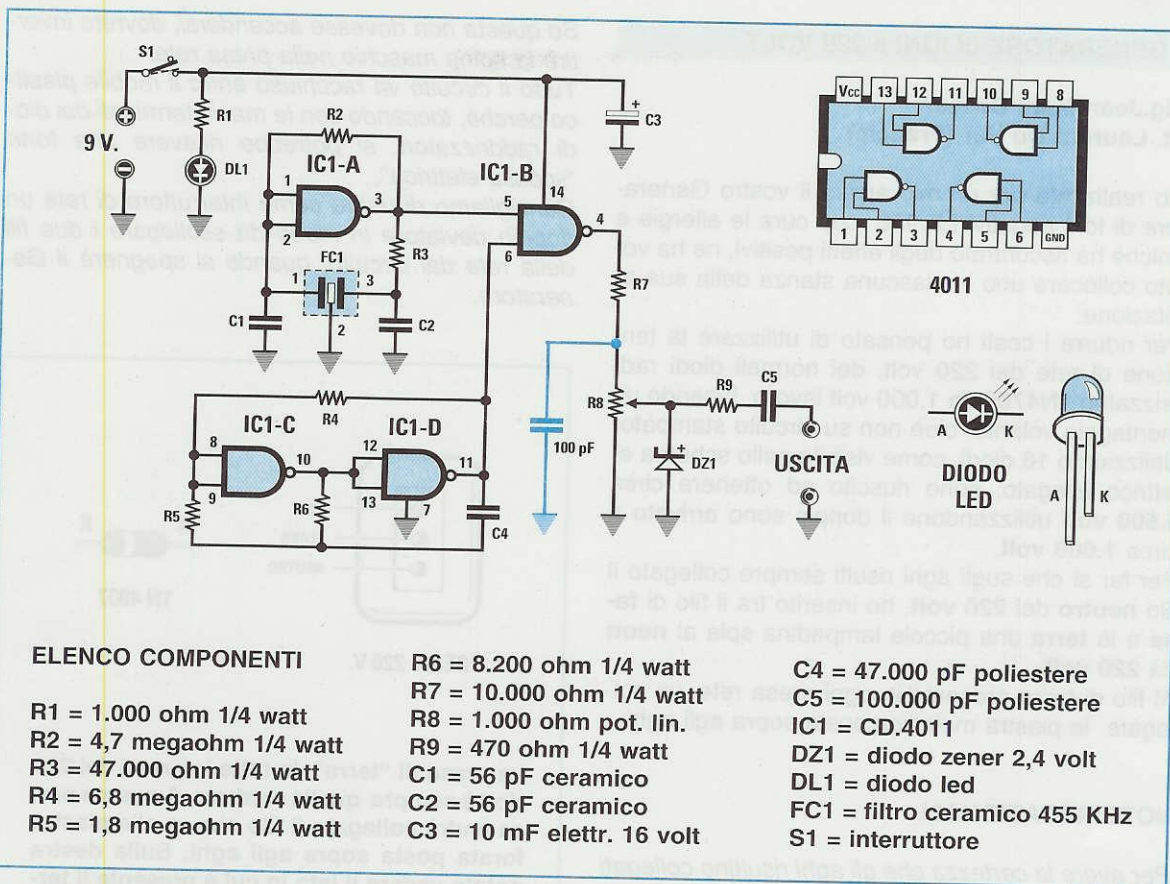
R1 = 180 ohm 1/4 watt  
R2 = 10.000 ohm 1/4 watt  
R3 = 3,3 megaohm 1/4 watt  
R4 = 100.000 ohm 1/4 watt  
C1 = 1 mF elettr. 16 V.  
C2 = 47 mF elettr. 16 volt  
C3 = 1.000 mF elettr. 16 volt  
DS1 = diodo 1N.4001  
DS2 = diodo 1N.4148  
DS3 = diodo 1N.4148  
DS4 = diodo 1N.4001  
IC1 = NE.555  
RELÈ = 12 volt 1 scambio



### NE 555

Le connessioni dell'integrato NE.555 sono viste da sopra.

Se si volesse ottenere una maggiore luminosità si potrebbero usare 6 pile al nichel/cadmio poste in serie. Con 6 pile otterrete una tensione di 7,2 volt.



## OSCILLATORE MODULATO a 455 KHz

Sig. Giorgi Andrea - TRIESTE

Vorrei proporre ai lettori di Nuova Elettronica un circuito molto semplice ed utile che potrà servire soprattutto ai **radioriparatori**.

Si tratta di un oscillatore a **455 KHz** modulato in **ampiezza** da una frequenza **BF** di circa **1.000 Hz**; il tutto ottenuto con un solo integrato C/Mos e pochi altri componenti passivi.

Questo piccolo circuito portatile è alimentato con una normale pila da **9 volt** e potrà servire per controllare gli stadi di Media Frequenza a **455 KHz** di qualsiasi ricevitore, nonché il regolare funzionamento della sua sezione **audio**.

Come si può vedere nello schema elettrico riportato, tutte le funzioni vengono svolte da un solo integrato tipo **CD.4011** contenente 4 porte logiche **C/Mos** di tipo **Nand**.

La porta **IC1/A** collegata come **inverter** viene utilizzata in questo circuito per ottenere la frequenza di **455 KHz** e a questo scopo dovremo applicare tra i piedini d'ingresso e quello d'uscita un **filtro ceramico** o un **risuonatore ceramico** da **455 KHz**. Questa frequenza di **455 KHz** ad **onda quadra** che fuoriuscirà dal piedino d'uscita 3 di **IC1/A**, verrà ap-

plicata su uno dei due ingressi presenti nel **Nand** siglato **IC1/B**.

Gli altri due **Nand** ancora disponibili, siglati **IC1/C**-**IC1/D**, vengono utilizzati per generare una frequenza di circa **1.000 Hz** che verrà applicata sull'opposto piedino del **Nand** siglato **IC1/B**.

Così facendo sul piedino d'uscita 4 di **IC1/B** avremo disponibile un segnale di **455 KHz** modulato da una frequenza di **1.000 Hz**.

Il potenziometro **R8** serve per dosare l'ampiezza del segnale d'uscita e il diodo zener **DZ1** collegato sul suo cursore serve per **arrotondare** leggermente gli spigoli delle onde quadre in uscita.

Questo circuito può essere alimentato con una comune pila da **9 volt**.

### NOTE REDAZIONALI

*Per arrotondare maggiormente le onde quadre in modo da farle assomigliare più ad un'onda sinusoidale, consigliamo di applicare tra la resistenza **R7** e la massa un condensatore da **100 picoFarad** (vedi condensatore in colore).*

## GENERATORE di IONI a 220 VOLT

Sig. Jean Marc Bassart  
St. Laurent Du Var (Francia)

Ho realizzato per un mio amico il vostro Generatore di Ioni negativi LX.936 che cura le allergie e poichè ha riscontrato degli effetti positivi, ne ha voluto collocare uno in ciascuna stanza della sua abitazione.

Per ridurre i costi ho pensato di utilizzare la tensione di rete dei 220 volt, dei normali diodi raddrizzatori 1N4700 da 1.000 volt lavoro, facendo un montaggio volante, cioè non su circuito stampato. Utilizzando 18 diodi, come visibile nello schema elettrico allegato, sono riuscito ad ottenere circa **5.500 volt** utilizzandone il doppio sono arrivato a circa **1.000 volt**.

Per far sì che sugli aghi risulti sempre collegato il filo **neutro** dei **220 volt**, ho inserito tra il filo di **fase** e la **terra** una piccola lampadina spia al **neon** da **220 volt**.

Al filo di **terra** presente in ogni presa rete, va collegata la piastra metallica posta sopra agli aghi.

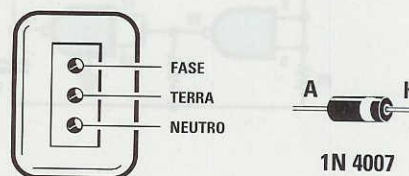
### NOTE REDAZIONALI

Per avere la certezza che gli aghi risultino collegati sul filo **neutro** dei 220 volt, dovrete innestare la spina maschio a **tre terminali** nella presa rete, in modo che si accenda la lampadina al **neon**.

Se questa non dovesse accendersi, dovrete invertire la spina maschio nella presa rete.

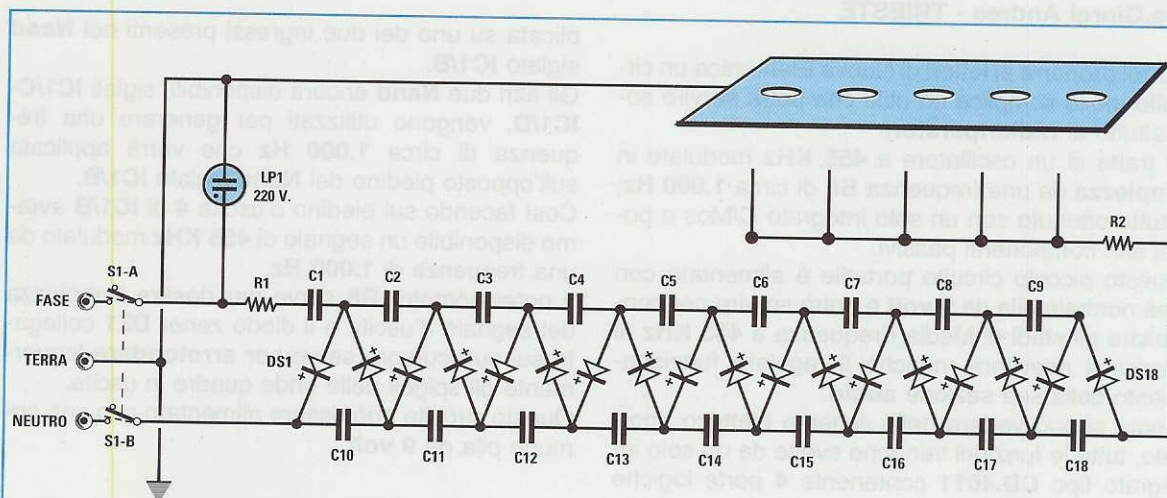
Tutto il circuito va racchiuso entro il mobile plastico perchè, toccando con le mani i terminali dei diodi raddrizzatori, si potrebbe ricevere una forte "scossa elettrica".

Consigliamo di usare come interruttore di rete un doppio deviatore in modo da scollegare i due fili della rete dal circuito, quando si spegnerà il Generatore.



PRESA 220 V.

La presa di "terra" in tutte le prese dei 220 Volt è sempre quella centrale. A questa presa andrà collegato il filo che va alla piastra forata posta sopra agli aghi. Sulla destra potete vedere il lato in cui è presente il terminale K nei diodi raddrizzatori.



### ELENCO COMPONENTI

R1 = 100 ohm 1/4 watt  
R2 = 1 megaohm 1/4 watt  
C1-C18 = 47.000 pF pol. 650 V.

DS1-DS18 = 1N.4007  
S1 = interruttore  
LP1 = lampada neon 220 V.